

30



MODELO DE UTILIDAD

74245

MEMORIA DESCRIPTIVA

sobre:

» UNA SILLA GIRATORIA PERFECCIONADA ».

Solicitante: Don HANNO LÜBBERT MOSTARDI,
de nacionalidad alemana, residente en
SAN BAUDILIO DE LLOBREGAT (Barcelona),
Parque Marianao.



74245

Constituye el objeto de la presente solicitud una silla giratoria perfeccionada que ofrece la ventaja de que el respaldo se adapta elásticamente a la región lumbar del cuerpo humano, en cualquier posición de la persona sentada, asegurando con ello, juntamente con la realización peculiar del asiento, una postura del cuerpo anatómicamente correcta, es decir, sin causar cansancio y sin obstaculizar la libre circulación de la sangre hacia las piernas, siendo esta silla particularmente apropiada para oficinas.

Esta ventaja se consigue por las siguientes particularidades que presenta la silla en cuestión:

1ª.- El respaldo, de doble curvatura correspondiente a la región lumbar del cuerpo humano, está montado de manera articulada en un soporte ajustable en altura en unas varillas flexibles, llevando asociado la articulación de dicho respaldo un muelle que tiende a desplazar elásticamente su parte inferior hacia delante.

2ª.- Las citadas varillas flexibles que sostienen el respaldo arrancan en el armazón del asiento horizontalmente hacia atrás y se doblan luego hacia arriba en una curvatura de más de 90°, para continuar en otra opuesta más abierta y terminar en una porción recta vertical. Esta disposición impide que el cuerpo pueda llegar hasta el extremo posterior del asiento, lo que asegura la necesaria libertad de la región de las rodillas para la libre circulación de la sangre.

3ª.- El asiento, anatómicamente configurado, des-

cansa en un armazón que se apoya mediante un tubo vertical, ajustable en altura, en una caja de suspensión elástica, de la que arrancan cuatro patas tubulares arqueadas, dispuestas en cruz y provistas de ruedas orientables en todos los sentidos.

Para la mejor comprensión del invento se acompaña una lámina de dibujos en los cuales se ilustra, a título de ejemplo no limitativo, una forma de realización. En dichos dibujos:

10 Fig. 1 representa una vista frontal de alzado de la silla de que se trata;

Fig. 2 ilustra una vista lateral correspondiente;

Fig. 3 es un detalle, a mayor escala, del dispositivo de fijación en el armazón del asiento de las varillas flexibles del respaldo;

15 Fig. 4 muestra un corte vertical, a mayor escala, del soporte del respaldo;

Fig. 5 representa un corte horizontal del soporte ilustrado en la Fig. 4 y a la misma escala; y

20 Fig. 6 ilustra un corte vertical, a mayor escala, de la caja de suspensión elástica del asiento.

La silla representada comprende el asiento 1 y el respaldo 2. Este último, de doble curvatura correspondiente a la región lumbar, está montado en un soporte 3 mediante un eje de articulación 4, siendo dicho soporte ajustable en altura mediante una abrazadera 5, un tornillo de graduación 6 y un correspondiente pomo 7, en unas varillas flexibles 8. Dicho eje de articulación 4

74245



lleva asociado un muelle 9 (Figs. 4 y 5) que tiende a desplazar elásticamente la parte inferior del respaldo hacia delante, es decir, en el sentido de la flecha de la Fig. 2, en la que la porción avanzada del respaldo se ilustra con líneas de trazos. Las varillas flexibles 8 están sujetas por su extremo inferior doblado en el armazón 11 del asiento mediante un dispositivo de fijación 10, según puede apreciarse particularmente en la Fig. 3. A partir de este dispositivo de fijación, las varillas 8 se extienden horizontalmente hacia atrás y se doblan luego hacia arriba en una curvatura δ' de más de 90° , para continuar en otra opuesta δ'' y terminar en una porción recta vertical.

El asiento 1 descansa en el citado armazón 11 que se apoya mediante un tubo vertical 12, el cual es ajustable en altura en otro tubo 13 de mayor diámetro, por medio de un pasador 14. El tubo 13 se apoya mediante un estribo 15 en un muelle 16 alojado en el interior de una caja 17 y asentado en un puente 18 que forma cuerpo con las cuatro patas arqueadas 19 (véase especialmente Fig. 6). Dichas patas están provistas en sus extremos libres de ruedas 20 orientables en todos los sentidos.

Se hace constar que todo cuanto no altere, cambie o modifique lo esencial del invento puede quedar sometido a variaciones de detalle.

NOTA:

74245

30



N O T A.

El Modelo de Utilidad que se solicita recae sobre las siguientes reivindicaciones:

5 1ª.- Una silla giratoria perfeccionada, caracterizada porque el respaldo (2), de doble curvatura correspondiente a la región lumbar del cuerpo humano, está montado de manera articulada en un soporte (3) ajustable en altura en unas varillas flexibles (8), llevando asociado la articulación (4) de dicho respaldo
10 do un muelle (9) que tiende a desplazar elásticamente su parte inferior hacia delante.

2ª.- Una silla giratoria perfeccionada según la reivindicación 1ª, caracterizada porque las citadas varillas flexibles (8) que sostienen el respaldo
15 (2), arrancan en el armazón 11 del asiento (1) horizontalmente hacia atrás y se doblan luego hacia arriba en una curvatura (8') de más de 90°, para continuar en otra opuesta más abierta (8'') y terminar en una porción recta vertical.

20 3ª.- Una silla giratoria perfeccionada según las reivindicaciones 1ª y 2ª, caracterizada porque el asiento (1) descansa en un armazón (11) que se apoya mediante un tubo vertical (12), ajustable en altura, en una caja de suspensión elástica (17), de la que
25 arrancan cuatro patas tubulares arqueadas (19), dispuestas en cruz y provistas de ruedas (20) orientables en todos los sentidos.

4ª.- UNA SILLA GIRATORIA PERFECCIONADA,

30



74245

tal y como queda descrito y reivindicado en la presente memoria que consta de seis hojas mecanografiadas por una sola cara y de una lámina de dibujos.

Barcelona, 30 de Mayo de 1959.

HANNO LÜBBERT MOSTARDI
P.P.

~~G. FOMER ACEBO Y MODRI~~

~~P.P.~~

Fig. 1

ESCALA VARIABLE.

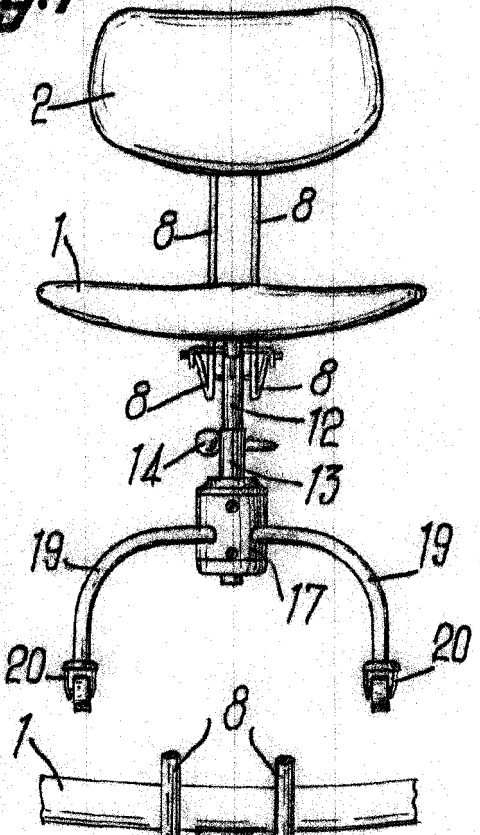
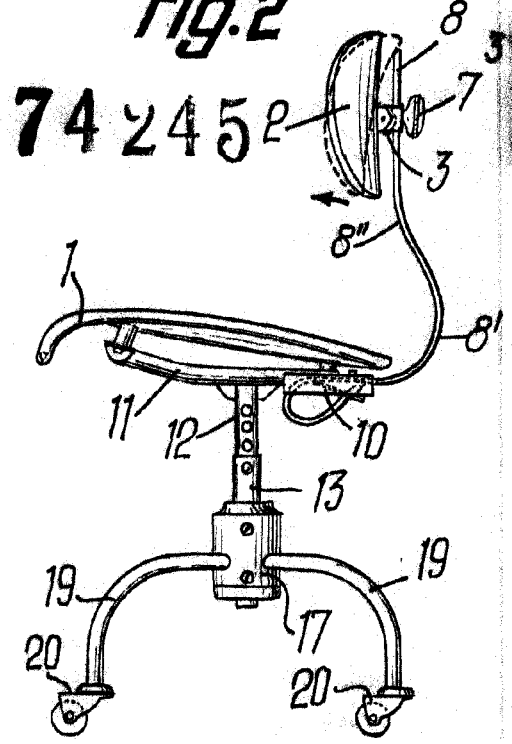


Fig. 2



742452

Fig. 3

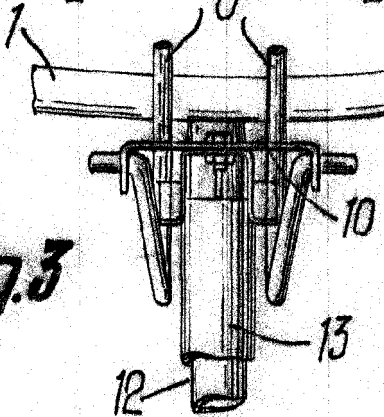


Fig. 4

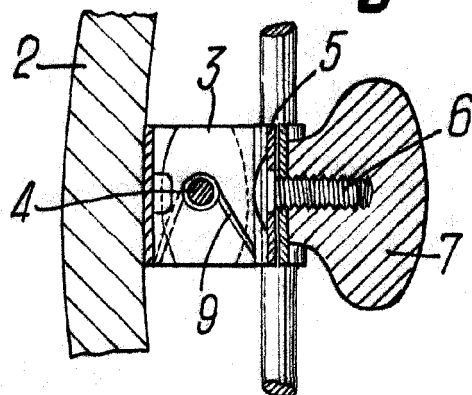


Fig. 6

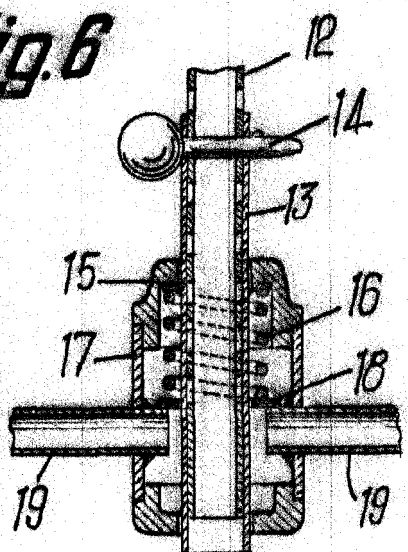
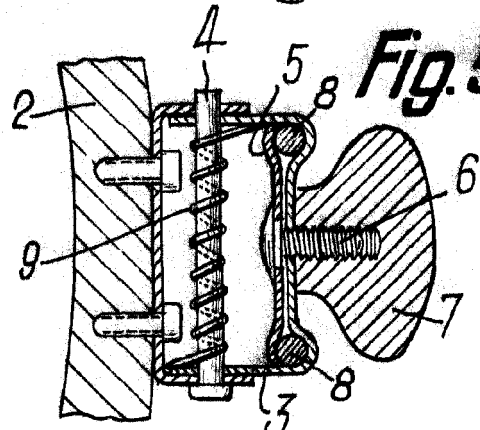


Fig. 5



BARCELONA, 30 de Mayo de 1959
HANNO LÜBBERT MOSTARDI

P.P. LÓPEZ ACEBO Y NOBLE

[Handwritten signature]