



74243

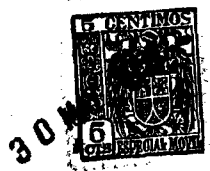
MODELO DE UTILIDAD

por "Un desodorizador y purificador del aire ambiente de habitaciones y locales"

a favor de Don Ramón Coca Trepas, de nacionalidad española,
5 domiciliado en Barcelona, calle de Bailén nº 87.

MEMORIA DESCRIPTIVA

10 Se refiere el presente modelo de utilidad a un desodorizador y purificador del aire ambiente de habitaciones y pequeños locales, que funciona electricamente con elementos para producir radiaciones ultravioletas cuya acción sobre el oxígeno del aire da lugar a la producción de ozono de acción a su vez desodorizante y purificante, como es sabido; comprendiendo asimismo el modelo, las particularidades constitutivas del aparato que conjunta a los elementos antes referidos.
15



71243

En la hoja de dibujos que acompaña a la presente memoria, aparece representado el desodorizador y purificador del aire, que nos ocupa, mostrando: Fig. 1, un esquema de su parte eléctrica; y Fig. 2, en perspectiva, el conjunto de su montaje.

5

Constituye el desodorizador y purificador del aire ambiente de referencia, una placa soporte 1 en la que va montado : una reactancia 2 en funciones de limitador de intensidad de corriente; una placa de embornamientos 3; el soporte 4 de una lámpara 5 de baja tensión que trabaja con vapor de mercurio con o sin otros gases raros cuya ionización favorezca la formación de radiaciones ultravioleta; y un interruptor 6 de puesta en marcha de características apropiadas de acuerdo con la tensión de entrada, estando establecidas sus conexiones entre sí, como sigue: de uno 7 de los cables de la línea de alimentación, deriva un conductor 8 directamente conectado a uno de los polos de la lámpara 5, y del otro cable 9 de la línea, deriva otro conductor 10 que con intercalamiento del interruptor 6 es conectado a la entrada del bobinado de la reactancia 2, saliendo del otro extremo de ésta, otro conducto 11 que termina en la placa 3 de embornamientos dando la tensión máxima prevista para cada caso, cuando es conectado con el conductor 12 que sale del otro polo de la lámpara, existiendo en la reactancia 2 una o más derivaciones intermedias 13, cuya conexión con el conductor 12 de la lámpara se establece de acuerdo con el voltaje de la alimentación.

10

15

20

25

En el caso, representado (Fig. 1), la entrada es de corriente alterna a 125 V. consiguiendo un trabajo de régimen de la lámpara 5 a 12 V. aproximadamente.

30

La placa 1, presenta en su parte superior 14 una ligera inclinación hacia adelante y medios para ser colgada a con-

30 MAR



74243

5 veniente altura, yendo además provista de una tapa de protección lateral 15 que puede ser de quita y pon o ir articulada como se representa en los dibujos, ejerciendo además la función de pantalla que evita la acción directa de la lampara 5 sobre la vista.

En la ejecución práctica del modelo según queda descrito, podrán variar todos aquellos detalles constructivos y configurativos que por su indole no alteren o modifiquen su propia esencialidad.

10

N O T A

Se reivindica como objeto del presente modelo de utilidad:

15 1º.- Un desodorizador y purificador del aire ambiente de habitaciones y locales, que funcionando electricamente con elementos para producir radiaciones ultravioletas, se caracteriza por constituirle una placa soporte en la que va montada: una reactancia en funciones de limitador de intensidad de corriente; una placa de embornamientos; una lampara de baja
20 tensión que trabaja con vapor de mercurio con o sin otros gases; y un interruptor de puesta en marcha, estando establecidas sus conexiones entre si, según técnica bajo la circunstancia de salir de la mencionada reactancia hacia la placa de conexiones, unas o mas derivaciones intermedias permitiendo el funcionamiento del aparato bajo diversos y correspondientes voltajes, dándose
25 se la circunstancia de presentar la referida placa soporte en su parte superior, una ligera inclinación hacia adelante; medios

30 MA

71243



5 para ser colgada a conveniente altura; y una tapa de protección lateral articulada o de quita y pon, en funciones además de pantalla que evita la acción directa sobre la vista de las radiaciones que emanan de la lámpara emplazada en la parte superior del dispositivo por debajo de la inclinación hacia adelante de la placa soporte.

2º.- UN DESODORIZADOR Y PURIFICADOR DEL AIRE AMBIENTE DE HABITACIONES Y LOCALES.

10 Y todo cuanto afecte a la esencialidad de lo mostrado en el adjunto dibujo y descrito en la presente memoria que consta de cuatro hojas foliadas y mecanografiadas por una sola cara.

Barcelona, 30 de Mayo de 1.959.

Don Ramón COCA TREPAT

p/a.

7-243 304



FIG. 1

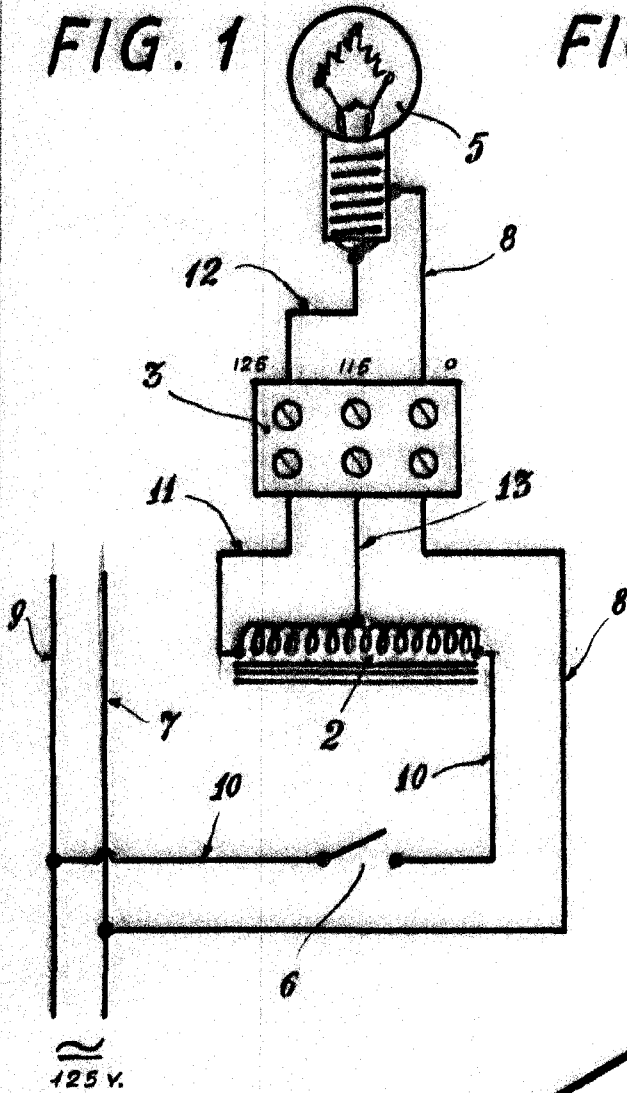
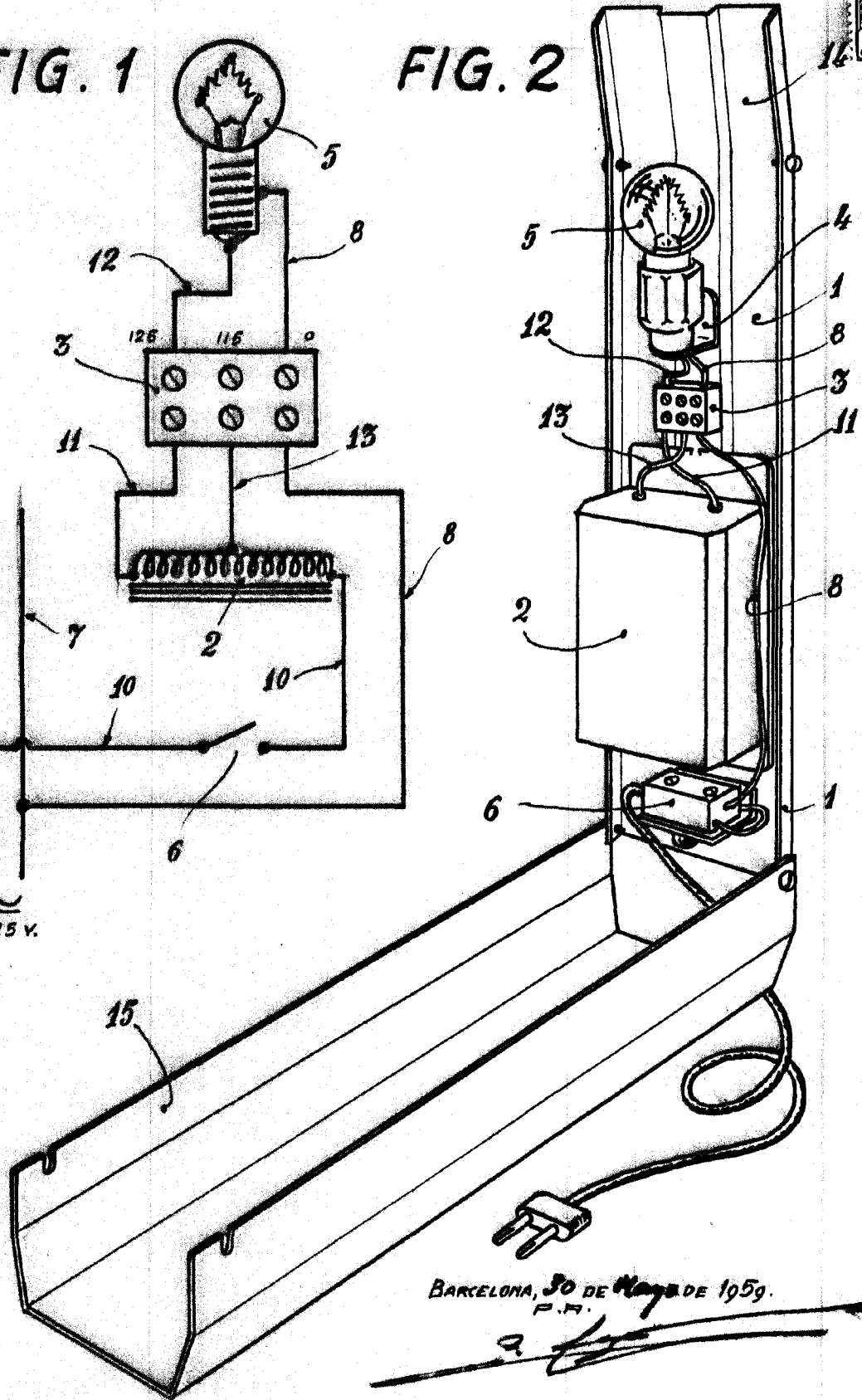


FIG. 2



BARCELONA, 30 DE Mayo DE 1959.
P.M.

[Handwritten signature]

ESCALA VARIABLE