

74241



74241

MEMORIA DESCRIPTIVA

DE UNA PATENTE DE MODELO DE UTILIDAD POR VEINTE AÑOS EN ESPAÑA A FAVOR  
DE DON JUAN COTIS PONS, DE NACIONALIDAD ESPAÑOLA RESIDENTE EN BARCELO-  
NA, Tamarit 157.

sobre:

"UNA CERRADURA PERFECCIONADA".



74241

El presente modelo hace referencia a una cerradura perfeccionada, destinada preferentemente a puertas de uso muy frecuente, concebida con la idea primordial de facilitar la apertura de la misma, simplificando el número de movimientos.

5.-

La finalidad principal de este nuevo mecanismo es la de la supresión de la manivela de giro angular, encargada de producir el deslizamiento del pestillo, reduciendo sus actuación a la simple presión en el sentido rectilíneo de un pomo que situado en ambas caras de la hoja de la puerta, desempeña la misma función en los dos sentidos.

10.-

Otra ventaja que se derivan de este nuevo mecanismo es la de llevar en sí una aldaba de seguridad, que bloquea la puerta en uno de los dos sentidos imposibilitando la abertura por la parte en que convenga establecer el obstáculo.

15.-

En el orden mecánico la característica esencial del perfeccionamiento, radica en dotar a los dos pomos opuestos de un eje deslizante en el sentido axial, de una longitud mayor al grosor de palastro de la cerradura, el cual moviliza con su avance, a una uñeta angular que es la que produce el corrimiento del pestillo o bien al tramo oblicuo de su árbol interior en los casos en que el diente del pestillo este localizado junto al tabique interior.

20.-

De este modo el solo y único movimiento de presión sobre el pomo, en el sentido de la marcha del usuario, produce simultáneamente el desprendimiento del pestillo y el empuje de la hoja en la dirección en que deba abrirse, ahorrando con ello uno de los movimientos que se efectuaban anteriormente, doblando la manivela o asidero, anticuada, que queda actualmente reducida a un solo pulsador rectilíneo.

25.-

30.-

Para la mejor comprensión de las particularidades de forma y estructura de este pulsador, se acompaña un gráfico, en el que aparece reproducido el prototipo de realización de



la cerradura. Sus acotaciones numéricas serán la referencia para la descripción consiguiente.

- 5.- En la Fig. 1a., vemos seccionado el palastro (5) en el sentido anteroposterior o sea transversal, poniendo de manifiesto, que los dos pomos (16 y 16a) que coronan el eje interior deslizante (12), así como este, se mueven en el sentido que indican las flechas, alcanzando desde la posición inicial (señalada con trazos fuertes) a la posición final que se dibuja en línea de trazos.
- 10.- En la Fig. 2a., la cerradura está vista y seccionada en planta superior viéndose en ella preferentemente la palanca (13) en forma de uñeta la cual permanece sujeta por su vértice a un pasador de tipo de columna vertical (14) que ocupa toda la altura del palastro de la cerradura. Uno de sus extremos de dicha palanca se adapta, por la curvatura de sus ~~norman~~ al tope (17) existente en el árbol central o interior del diente (6) del pestillo, mientras que el brazo contrario de la palanca (13) se antepone a un pivote de tope (15) localizado en el punto adecuado sobre el eje longitudinal (12).
- 15.- Por lo que al impulsar el pomo (16) como se ha indicado en la Fig. 1a., el avance de su eje impulsa simultáneamente al señalado pivote (15) obligando a girar a la palanca (13) quien a su vez descorre el pestillo, moviendo a su árbol en el sentido horizontal, merced a la flexión o elasticidad que le brinda el resorte helicoidal (9) que circunda su vástago terminal, y es comprimido apoyandose sobre el tabique (11) opuesto al de la abertura del diente de pestillo (6).
- 20.- La sujeción y deslizamiento de el árbol (7) del pestillo, se verifica tal como se vé en la Fig. 4a., mediante unos pasadores (8) solidarizados a la pared de la caja; completándose en el mismo dibujo la apreciación de la sección
- 25.-
- 30.-



hexagonal del eje (12), así como la situación media o central que ocupa con respecto a la caja (5) de la cerradura.

5.- La Fig. 3a., sirve de ejemplo para la estructura variante que se establece en el caso de que el diente (6a) del pestillo, se sitúe en el tabique interior de la caja; teniendo entonces el árbol (13a) la inclinación oblicua que se dibuja claramente y sobre la que resbala el pivote de arrastre (15a) en su movimiento de avance, que retrae el pestillo a la posición de abertura que se ha dibujado en trazo fuerte con el diseño.

10.-

Respecto al seguro que inmoviliza el pestillo en uno de sus sentidos, se representa esquemáticamente en la Fig. 5a.

15.- En la pared anterior de la cerradura (18) se instala una aldaba (19) que por su propio peso cae y descansa, en la entalla o muesca (20) que presenta el cuerpo del eje (12). Bastando para su accionamiento, con imprimir al pomo (16a) del lado que se quiere cerrar, un cuerpo o media vuelta del mismo para que la aldaba bloquee al pasador (tal como se dibuja en la posición (21) complementaria del diseño) quedando así, asegurada la puerta, sin poder abrirse en dicha dirección. Y restableciendo de nuevo la libre normalidad solo con hacer girar por segunda vez el pomo en la dirección opuesta, con lo que cualquiera de las aristas del eje, alzará la aldaba sin posibilidad de cierre.

20.-

25.-

30.- Describas, la estructura y el funcionamiento de la cerradura, cabe consignar que en su realización definitiva experimentará las variaciones que sean necesarias en cuanto a dimensiones, calidades, y acabado de la misma, sin que por ello se altere ni modifique la esencialidad prevista y reseñada.



En resumen, la presente solicitud recaerá sobre las siguientes reivindicaciones:

- 5.- 1a.- Una cerradura perfeccionada, caracterizada por poseer un eje de longitud superior a la de la anchura de la caja de la cerradura, que cala simultáneamente sus dos paredes opuestas, con movimiento libre y deslizante de avance y retroceso ambos en el sentido axial, lo cual provoca el corrimiento ytansversal horizontal de la guía interior del pestillo, mediante la acción del impulso que ejerce un pivote de tope solidarizado al eje, sobre la indicada guía del pestillo ya sea utilizando una palanca auxiliar de forma anular o bien por la forma angular oblicua de la propia guía del pestillo, instalándose la citada palanca angular con forma de uñeta, sobre un eje pasador vertical que la cala por el vertice de la misma.
- 10.- 2a.- Una cerradura, caracterizada por que en ambos extremos del mencionado eje, cuenta con dos pomos iguales para su pulsación, los cuales trabajan única y sencillamente bajo el impulso de la presión longitudinal que le imprime el usuario en el mismo sentido de la marcha o de apertura de la puerta.
- 15.- 3a.- Una cerradura, según las reivindicaciones anteriores caracterizada porque su pestillo solidarizado a una regleta de guía que se mueve interiormente, conducido por abrazaderas de la pared del palastro, finaliza en un espolón que rodeado de un resorte helicoidal que se apoya sobre el tabique opuesto, garantiza la regresión y retroceso del mencionado pestillo.
- 20.- 4a.- Una cerradura, según las reivindicaciones anteriores caracterizada porque posee un dispositivo de seguro, consistente en una aldaba basculante fija a una de las paredes de la caja, la cual por su propio peso penetra en una hendidura existente en el cuerpo del eje, cuando a este por medio del pomo correspondiente se le ha imprimido una cuarta vuelta en
- 25.-
- 30.-



74241

el sentido favorable, quedando así bloqueado en la imposibilidad de avanzar en el sentido correspondiente a uno de los avances de la hoja de la puerta, efectuándose el desbloqueo correspondiente, sólo con girar en el sentido contrario la vuelta dada al pomo de su mismo lado.

5.-

5a.- UNA CERRADURA PERFECCIONADA.

Según se describe en la presente memoria que consta de seis hojas escritas a máquina por una sola cara y dibujos,

Madrid a 8 de junio de 1959

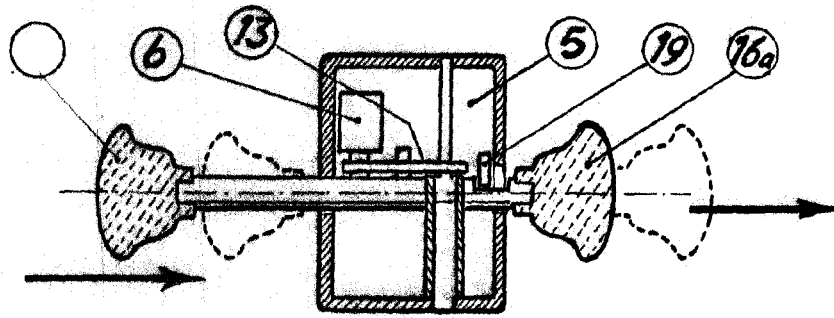


Fig. 1

74241

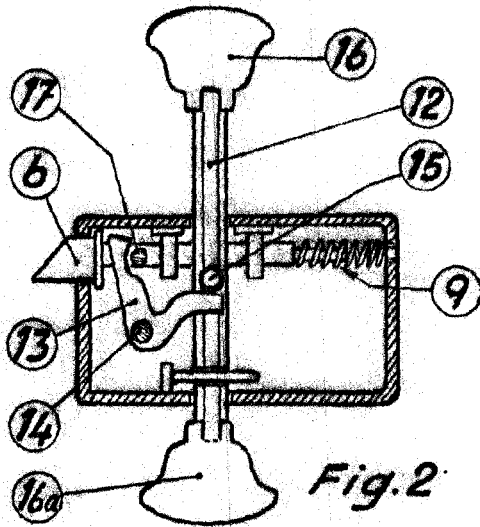


Fig. 2

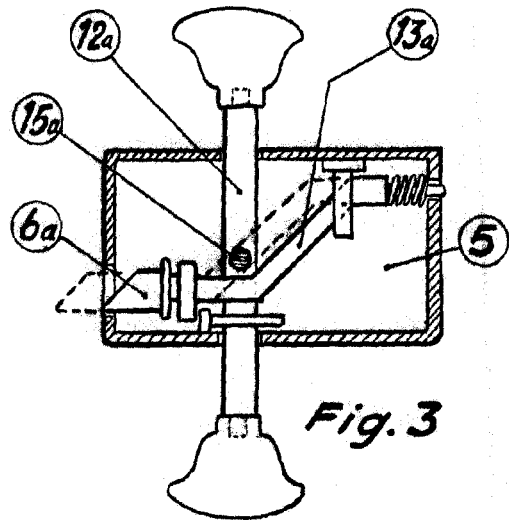


Fig. 3

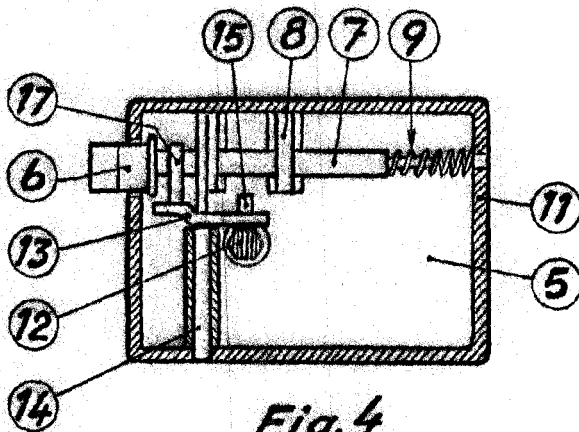


Fig. 4

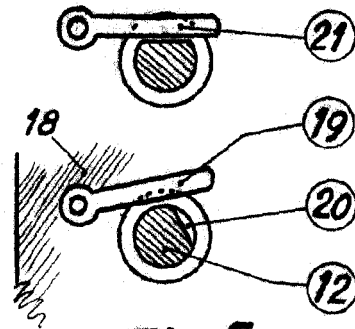


Fig. 5

Escala variable

8 JUN. 1954