



74229

MEMORIA DESCRIPTIVA

que se acompaña a la Solicitud de registro de

MODELO de UTILIDAD

por veinte años en España y sus Posesiones,

por

"NUEVA CERRADURA AUTOMÁTICA PERFECCIONADA"

a favor de

Don Cipriano ZUBIZARRETA ZUBÍA, residente en
ESGORIAZA (Guipúzcoa) Calle Hidalgo No. 14,

Es objeto de la presente Solicitud de Modelo de Utilidad una Nueva Cerradura automática perfeccionada, muy especialmente indicada para ser empleada con Armarios frigoríficos, Reposteros de Servicio en Hoteles y Restaurantes, Armarios y Ficheros de Oficinas y usos similares en aquellos casos donde no se precise un cierre con llave.

Son distingos sobresalientes de esta cerradura, su reducido tamaño y poco peso, sus líneas de contorno de formas elegantes y por lo tanto, agradables a la vista, su número reducido de piezas componentes y su gran sencillez en el manejo, puesto que para abrir los armarios, etc., de su aplicación, basta con tirar de la empuñadura que de este hecho, pivota se-



74229

* 2 *

bre su eje y hace retroceder el pestillo contra la fuerza
constante de su resorte liberándole de su encaje con la ar-
15 mella prevista en la caja del armario y abriéndose de este
mismo tirón, la puerta del armario. Para cerrar la puerta,
basta con empujarla para que gire en sus goznes y al tomar
la cara posterior oblicua del pestillo contacto con la cara
anterior de la armella que termina, hacia su hueco, en res-
20 baladero, el pestillo resbala y retrocede contra la fuerza
de su muelle y al llegar al final de su carrera retrógrada y
cuyo punte coincide con la terminación de dicho resbaladero
de la armella, es empujado nuevamente hacia adelante y se
encaja en la armella dejando, así, cerrado el armario.

25 Según se aprecia, con este Modelo de Utilidad, para
abrir el armario, etc., ya no hace falta apretar primeramen-
te la manilla, empuñadura o picaporte hacia abajo o darle
un movimiento de giro para sacar el pestillo de su encaje,
y tirar luego del mismo para que se abra la puerta, sino con
30 solo tirar hacia sí de la empuñadura, el pestillo se abre
y siguiendo tirando en el mismo sentido, la puerta gira y
el armario queda abierto. En cuanto al número reducido de
piezas, esta cerradura se compone de su cuerpo-base en la
que se desliza el pestillo en vaivén contra la fuerza cons-
35 tante del resorte cilíndrico bajo la acción de la empuñadura
pivotante, montado este conjunto en la propia puerta, y de
la armella con su resbaladero que está montado en el mismo
cuerpo o caja del armario, según se apreciará por la des-
cripción específica que sigue con referencia a las figuras



* 3 *

74229

40 del dibujo que se acompaña y que representa, a título ilustrativo no limitativo pues la ejecución en la práctica habrá de variar en pequeños detalles según la aplicación de la cerradura en cada caso particular, siempre que quede a salvo la esencialidad del modelo, un modo ventajoso de llevarlo a cabo, mostrando:

Fig. 1, la cerradura cerrada y vista de abajo-arriba; Fig.2, el objeto de la figura anterior en elevación y corte por el eje longitudinal según línea II - II de la figura 1 y en trazos interrumpidos, las posiciones respectivas de la empuñadura y del pestillo en el instante de tirar de la primera, o sea, la cerradura abierta, y

Fig.3, el objeto de la figura 1, pero visto de planta.

Según estas figuras, 1 es el cuerpo de la cerradura que por su base 2 se sujeta a la puerta a través de los agujeros 3 y en la canal longitudinal con paredes verticales 4 y aberturas guías anterior 5 y posterior 6 alberga el pestillo 7 formado con cara anterior resbalante 8, hueco vertical 9 y parte posterior cilíndrica 10 rodeada del resorte 11 que con su extremo anterior, se apoya en el pestillo y con su extremo posterior, en la pared posterior del hueco 4 del cuerpo 1 a través de cuya abertura 6 pasa dicha parte cilíndrica del pestillo en sus movimientos de vaivén. La manilla o empuñadura 12 pivota sobre el eje 13 solidario de las paredes laterales verticales 4 del cuerpo 1 a cuyo conterno superior se conforma parcialmente en su posición cerrada, y con su brazo anterior 14 se aleja en el hueco vertical 9 del pestillo contra cuya pared posterior 9' actúa durante la



* 4 * 74229

70 apertura del cerrojo. La armella 15 se sujeta con su base 15' a través de los agujeros 15" en el borde del cuerpo del armario frente y en alineación con el eje longitudinal del cuerpo de la cerradura. La cara superior de su bovedilla forma superficie resbaladera 16 en dirección al cuerpo 1; al empujar la puerta para el cierre, la cara resbalante 8 del pestillo 7 al entrar en contacto con el resbaladero 16 de la armella va resbalando sobre este último durante la fase final del movimiento de la puerta y en el instante de llegar a la posición de "cierre" el pestillo ha llegado al final del resbaladero y bajo la presión del resorte 11, se adelanta y se aloja en el hueco de la armella dejando, así, 75 80 herméticamente cerrado el armario.

Descrita suficientemente el objeto de este modelo y el modo de llevarlo ventajosamente a la práctica y demostrado que cumple ampliamente con lo prescrito por el art.171 del Estatuto vigente sobre Propiedad Industrial, se solicita 85 90 concesión de Modelo de Utilidad por veinte años en España y sus Posesiones, con arreglo a la siguiente

NOTA REIVINDICATORIA

1^a) Nueva Cerradura automática perfeccionada, caracterizada por un cuerpo de contornos redondeados que en un hueco central longitudinal con paredes esencialmente verticales y aberturas-guías anterior, posterior y superior, alberga un pestillo con cara anterior resbaladera de arriba-abajo y delante-atrás en cooperación con el correspondiente resbaladero previsto en la parte superior-poste- 90



* 5 * 7 4 2 2 9

95 rior de una armella, y cuyo pestillo lleva un resorte
cilíndrico arrollado sobre su extremo posterior con ten-
dencia de mantenerlo siempre en su posición delantera, y
en un vaciado central actúa el extremo anterior de una
empuñadura que pivota alrededor de su eje solidarizado
100 de ambos lados de la parte superior del cuerpo en cuya
abertura superior se guía y al ser tirada hacia atrás,
hace salir el pestillo de la armella y al mismo tiempo
con este único movimiento, abre la puerta. Empujando la
puerta, el pestillo, hacia el final del movimiento de la
105 puerta, resbala con su cara anterior sobre el resbaladero
de la armella y salta, finalmente, empujado por su resorte,
a su encaje con la armella cerrando la puerta.

El presente Modelo de Utilidad debe recaer sobre

2ª) "NUEVA CERRADURA AUTOMATICA PERFECCIONADA"

110 Sean cuales fueren las circunstancias especiales que con-
curran con la esencialidad del Modelo descrito en la pre-
sente Memoria, ilustrado por el adjunto Dibujo y definido
por las anteriores Reivindicaciones.

Madrid, 8 de Junio de 1959.

EL INGENIERO-AGENTE

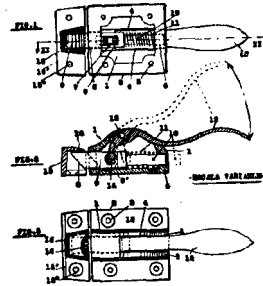
Braulio Helguera

P.P.



* 6 *

74229



-ESCALA VARIABLE-

Madrid, 6 de Junio de 1959

EL INGENIERO-AGENTE
Braulio Helguera

p.p.

Don Cipriano ZUBIZARRETA ZUBIA, ESCONIAZA (Guip^a)



74229

FIG. 1

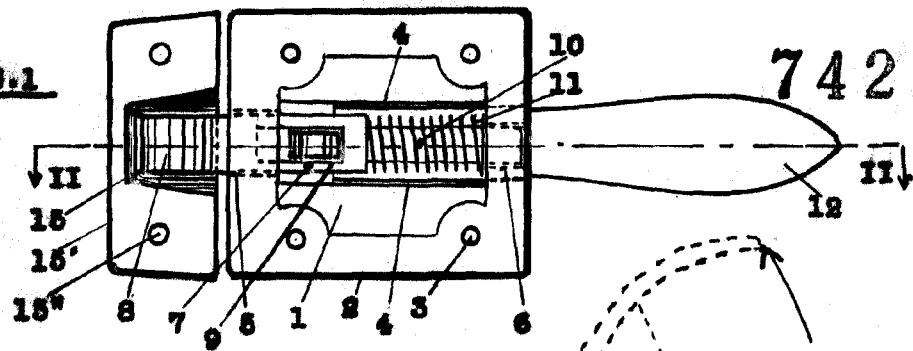


FIG. 2

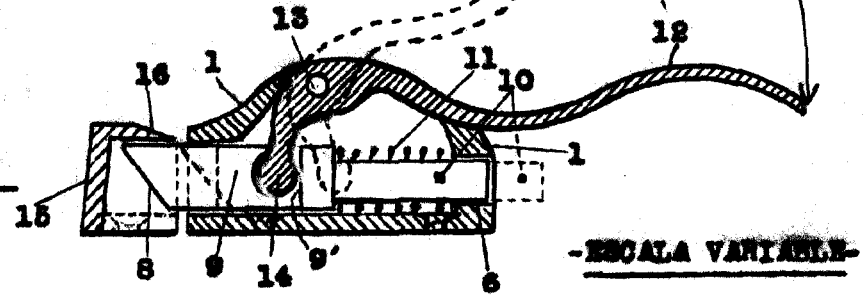
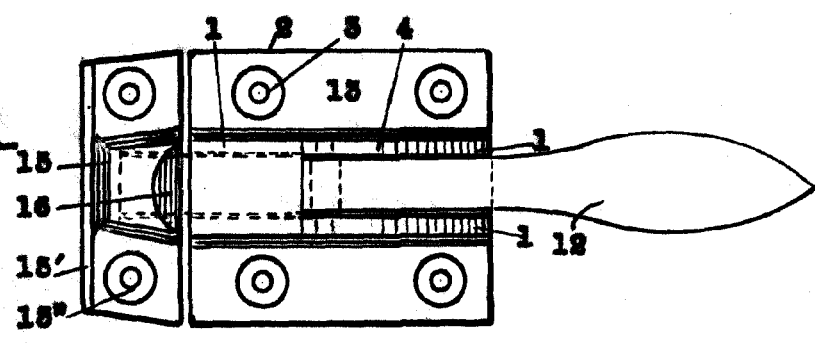


FIG. 3



Madrid, 6 Junio 1909
EL INGENIERO-AGENTE
Braulio Helguera
Herrmann