



74219

M O D E L O
D E
U T I L I D A D

para "CARGASA PARA ALTAVOCES", a favor de la razón social IN-
DUSTRIAS PLASTICO METALURGICAS, S.L., residente en BARCELONA
Plaza Guinardó, nº 1.

= . =

MEMORIA DESCRIPTIVA

El presente modelo de utilidad se refiere a una car-
casa para altavoces.

5. En los altavoces metálicos usados hasta el presente
existen una serie de molestias ocasionadas por resonancias
campenicas u opacidades, características de las carcasas y so-
portes metálicos, ya sean de hierro, aluminio e incluso bake-
lite a base de material fenol-formol y ureas.

10. Para evitar este inconveniente se ha ideado fabricar
el soporte y carcasa del altavoz en materia plástica, con lo
que se logra que desaparezcan todas las resonancias consiguién-

74219



dose con ello un altavoz de alta fidelidad, con la ventaja de que su peso es muy reducido, logrando a un mismo tiempo por su constitución disminuir su tamaño.

5. Con el fin de facilitar la explicación se acompaña a la presente memoria una lámina de dibujos en la que se ha representado un caso de realización que se cita a título de ejemplo:

En los dibujos:

10. La figura 1, muestra el altavoz visto por su parte posterior.

La figura 2, muestra el altavoz en sección transversal

La figura 3, muestra el altavoz por su parte anterior.

15. Haciendo referencia a las figuras es de observar que el altavoz se halla constituido por una pieza soporte 1, la cual en su parte central presenta un orificio en el que apoya un imán permanente 2, fijo a través de un tornillo 3 en la parte central de una membrana 4, la cual se halla distanciada del imán, y a una carcasa externa 5, que presenta una pared 6 en toda su periferia que guía las ondas sonoras.

20. El modelo, dentro de su esencialidad, puede ser llevado a la práctica en otras formas de realización que difieran en detalle de la indicada a título de ejemplo en la descripción, a las cuales alcanzará igualmente la protección que se recaba. Podrá, pues, construirse en cualquier forma y tamaño, con los materiales más adecuados por quedar todo ello comprendido en
25. el espíritu de las reivindicaciones.



N O T A

74219

Descrito el objeto y utilidad de la invención se declara como no divulgado ni practicado en España las siguientes reivindicaciones:

1. Carcasa para altavoces, que se caracteriza esencialmente por estar constituida por una caja cilíndrica con fondo intermedio cónico, para asiento de la membrana del altavoz, cerrándose el fondo propiamente dicho con una placa, todo ello en material antivibrante, quedando la caja abierta por el lado correspondiente a la convexidad del fondo intermedio.

2. Carcasa, según la anterior reivindicación, en la que el fondo intermedio lleva practicados huecos para la fácil emisión del sonido.

3. Carcasa, según las anteriores reivindicaciones, en la que el fondo propiamente dicho queda retenido por la parte exterior del imán permanente, que al efecto se fija a rosca contra la zona del vértice del fondo intermedio.

4. Carcasa para altavoces.

Según se describe y reivindica en la presente memoria descriptiva que consta de tres hojas foliadas y escritas a máquina por una sola cara y una lámina de dibujos.

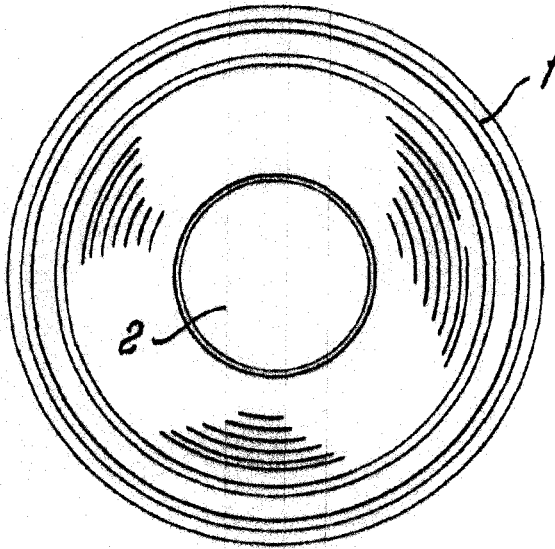
Madrid, a - 6 JUN 1955

INDUSTRIAS PLASTICO METALURGICAS, S.L.

P. S.

JG/rm.

Fig. 1



- 6 JUN



Fig. 2

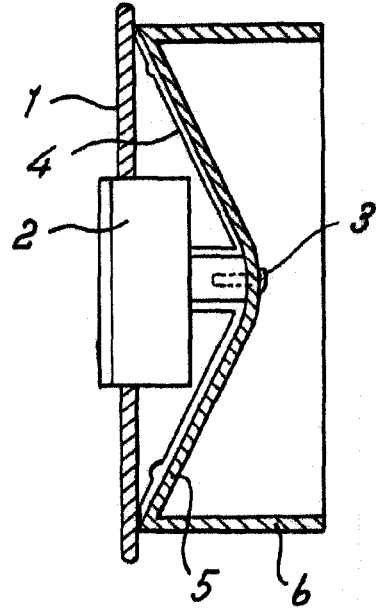
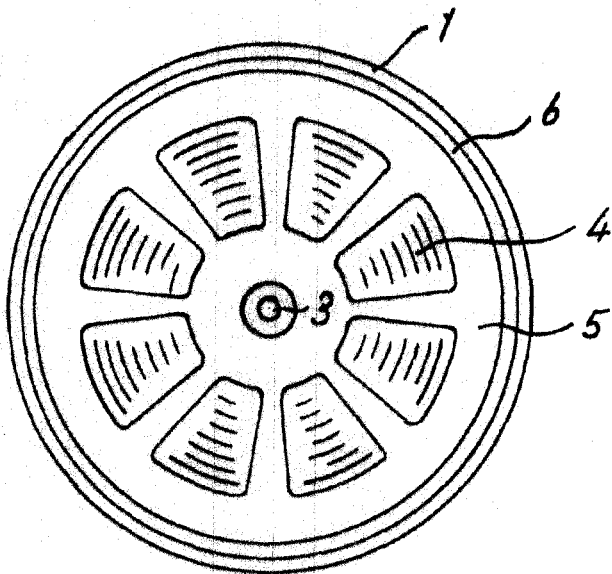


Fig. 3



74219

Madrid, - 6 JUN 1959
Jaime Isern

p.p.