





10

describir, constituye un elemento de trabajo de gran utilidad para el encolado de piezas de pequeño volumen, y que precisan de una presión eficaz pero por poco tiempo. Este tipo de encolado surge frecuentemente en la actualidad, debido a las colas rápidas que existen en el mercado, que garantizan un pegado perfecto en períodos de tiempo sumamente cortos.

15

Su estructura es de una gran sencillez, y su manejo se halla al alcance de todo el mundo, siendo de un coste relativamente bajo por su misma simplicidad, características todas ellas que conseguirán que destaque rápidamente este nuevo gato con relación a los conocidos hasta la fecha en el mercado.

20

25

Consta nuestro gato de una pletina de hierro, y de dos brazos de presión, uno de los cuales se halla fijo en el extremo superior de la pletina, y el otro es desplazable a lo largo de ésta, con el fin de verificar el ajustado del gato a los tableros o cuerpos a unir.

30

Estos dos brazos, ofrecen en sus extremos encarados unos resaltes o pequeñas plataformas, que son las que entran en contacto con los cuerpos a unir, a cuyo efecto poseen unas láminas antideslizantes, preferentemente de goma.

35

El brazo desplazable, que es cruzado por la pletina de hierro, ofrece un corte longitudinal que lo divide en dos brazos, uno de ellos de poco grosor y por ello dotado de cierta flexibilidad que lo convierte en una especie de ballesta, y que es precisamente el recayente al interior del gato, y el otro mucho más recio



40

dividido a su vez por su extremo anterior, y dotado de una palanca de presión, constituida por una pieza que queda comprendida entre los dos brazos en que se ha dividido aquel. La palanca citada tiene un giro excéntrico entre los brazos en que se halla, de forma que al desplazarla en determinado sentido, la cabeza redondeada de la palanca sobresale y empuja a la ballesta contigua, cuya flexibilidad le permite elevarse, para presionar sobre los cuerpos que previamente hubieran quedado comprendidos entre ambos brazos de presión.

45

50

Este gato, queda complementado con otro brazo de presión, desmontado o suelto, que puede apoyarse en la pletina de hierro, para ejercer simultaneamente una presión lateral sobre los cuerpos que, a su vez, estuvieran recibiendo la presión que normalmente ejerce este gato.

55

Esta pieza complementaria, tiene las mismas características que el brazo de presión desplazable, con la adición de una muesca o entalla en su dorso para acoplamiento en el borde de la pletina de hierro.

60

Para mejor comprensión de la descripción general que antecede, se ha creído conveniente la aportación de una lámina de dibujos, en la que se ofrece un caso de realización práctica de este nuevo tipo de gato de presión, con la aclaración necesaria de que estos dibujos, por su caracter de ejemplo, deberan ser considerados en su más amplio sentido y no como limitación del objeto de este registro.

65

Los dibujos citados constan de la figura 1



70

que nos muestra al gato en alzado, visto de lado, y de la figura 2 que lo muestra de frente; en cuanto a la figura 3 nos muestra al gato ejerciendo su función, con el complemento para presiones laterales.

Las partes principales de nuestro gato, se hallan señaladas en las antedichas figuras, con las siguientes acotaciones:

75

Con -1- designamos a la pletina de hierro, en cuyo extremo superior posee el brazo de presión fijo -2-, con la meseta de contacto revestida de una lámina de material antideslizante -3-, tal como goma.

80

Con -4- señalamos al brazo de presión desplazable a lo largo de la pletina -1-, el cual se encuentra dividido por un corte longitudinal -5- en dos partes, una de ellas -6-, recayente al interior, de poco grosor, dotada de un movimiento de ballesteo, la cual posee en su extremo otra meseta dotada de su correspondiente lámina antideslizante -7-, que queda enfrentada a la señalada con -3-.

85

El corte longitudinal -5-, da lugar a un brazo inferior -8-, paralelo a la ballesta -6-, y muy próximo a ella, que en su extremo anterior, ofrece una gran escotadura para configurar dos brazos paralelos -9-, que sirven de soporte a un eje -10- de giro, en el que se halla montada una pieza -11-, que actúa de palanca de presión, y la cual ofrece una cabeza redondeada -12- y un extremo opuesto -13- sobre el que se actúa para presionar. Esta palanca se encuentra montada sobre su eje con cierta excentricidad, de forma que al girar la palanca, la cabeza redondeada sobresalga por entre sus

90

95



brazos laterales -9-, y empuje sobre la ballesta -6- a la que impulsa hacia arriba (vease figura 3).

100

Con -14- señalamos el tope situado en el extremo de la pletina -1-, que impide que pueda salirse de ésta el brazo desplazable -4-.

105

La pieza o brazo de presión adicional, lo señalamos con -15- (véase figura 3), de estructura casi igual a la que posee el brazo desplazable -4-, con la única variación de que posee una entalla en su dorso, para su mejor apoyo sobre el borde interior de la pletina -1-, contra la que se apoya cuando ha de ejercer su presión.

110

Con -16- y -17-, señalamos a dos pasadores metálicos que comporta el brazo desplazable, entre los cuales se desliza la pletina -1-, y que sirven de puntos de apoyo y a la vez de fijación del citado brazo desplazable sobre la pletina, cuando se ejerce la presión con la palanca -11-.

115

La forma de utilización de este gato es sumamente sencilla y se desprende de las figuras del plano adjunto, pues basta comprender los objetos a encolar entre los dos brazos de presión -2- y -4-, y seguidamente desplazar la palanca -11- en el sentido que marca la flecha, con lo cual, la cabeza -12-, sobresaldrá y empujará a la ballesta -6- produciéndose una fuerte presión que a su vez es la que provoca el ligero palanqueo del brazo desplazable que da origen a su fijación e inmovilización sobre la pletina -1-.

120

125

Como quiera que la palanca -11- queda perpendicular a la superficie de presión, ésta no se deshace



por sí misma, sino se hace retroceder a la palanca, lo cual se hace cuando el operario desea.

130

Suficientemente descritas las características y forma de actuar del gato de presión objeto del presente registro, sólo nos resta manifestar que serán variables las circunstancias de materiales, tamaños y formas de las diferentes partes que lo integran, así como las posibles aplicaciones que pueda tener este nuevo tipo de gato, formando todas estas circunstancias accesorias parte integrante de este registro, siempre y cuando no alteren su esencialidad, que queda concretada en la siguiente

135

N O T A

140

Los puntos nuevos que se reivindican en el presente Modelo de Utilidad, son:

145

1ª.- Nuevo gato de presión, integrado por una pletina de hierro y dos brazos de presión, uno de ellos fijo y el otro desplazable a lo largo de aquella, y el cual se caracteriza porque se halla dividido por un corte en dos brazos, uno de ellos recayente al interior del gato, de menor grosor y por ello dotado de cierta flexibilidad, y el otro más recio, el cual en su extremo anterior está hendido para configurar dos brazos paralelos laterales, que sirven de apoyo a un eje que sirve de giro a una palanca de presión, cuya cabeza redondeada, al actuar sobre su extremo opuesto, sobresale por entre los brazos laterales y presiona sobre el brazo flexible que actúa de ballesta y ejerce su presión contra los objetos situados entre éste y el brazo de

150

155



presión fijo, girando la palanca indicada hasta colocar-  
la perpendicular a la superficie de presión.

160

2º.- Nuevo gato de presión, caracterizado por  
que los dos brazos de presión disponen en las mesetas de  
contacto con los objetos a presionar, de unas lá-minas  
de material antideslizante para mejor adhesión sobre  
aquellos.

165

3º.- Nuevo gato de presión, caracterizado por  
que el brazo de presión desplazable, comporta dos pasa-  
dores metálicos en el interior del orificio que atravie  
sa la pletina de hierro, que vienen a quedar a un lado  
y otro de ésta, y los cuales se hallan defasados entre  
sí, con el objeto de que en el momento de presión, y  
al producirse el forzoso movimiento de palanqueo de es-  
te brazo desplazable, constituyan los puntos de apoyo y  
de inmovilización de éste sobre la pletina de hierro.

170

4º.- Nuevo gato de presión, caracterizado por  
que posee una pieza suelta, idéntica en su estructura al  
brazo desplazable, con una entalla en su dorso, para apo  
yó sobre el canto interno de la pletina, y mediante la  
cual se ejercen presiones laterales, que pueden producir  
se simultáneamente a las normales ejercidas por este ga-  
to. Y

175

5º.- "NUEVO GATO DE PRESION", de conformidad  
en un todo en lo esencial y fines industriales a lo des  
crito en la precedente Memoria Descriptiva y gráficamen  
te representado en los adjuntos planos para su mejor com  
presión.

180

Esta Memoria consta de OCHO hojas escritas o  
mecnografiadas por una sola cara a doble espacio en 183



- 8 -

74211

6

líneas.

Valencia, 1 de Junio de 1.959

Por autorización del interesado.

JOSE LOPEZ  
P. P.



Fig. 1

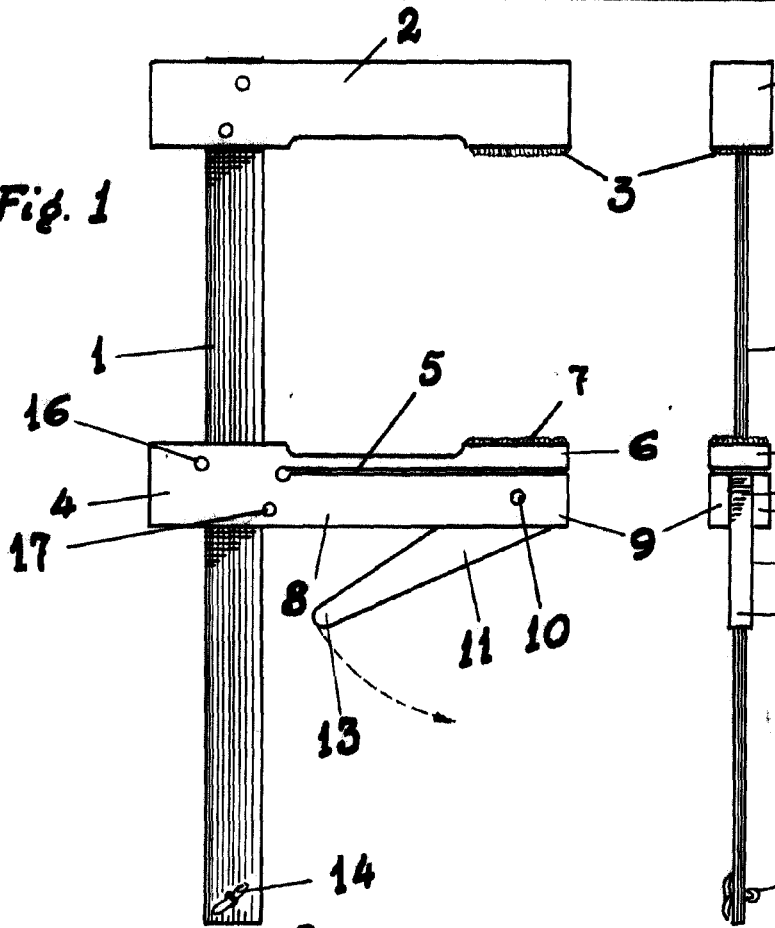
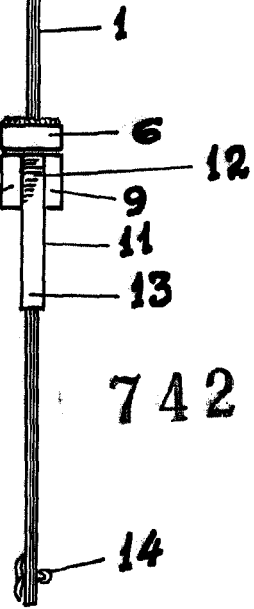
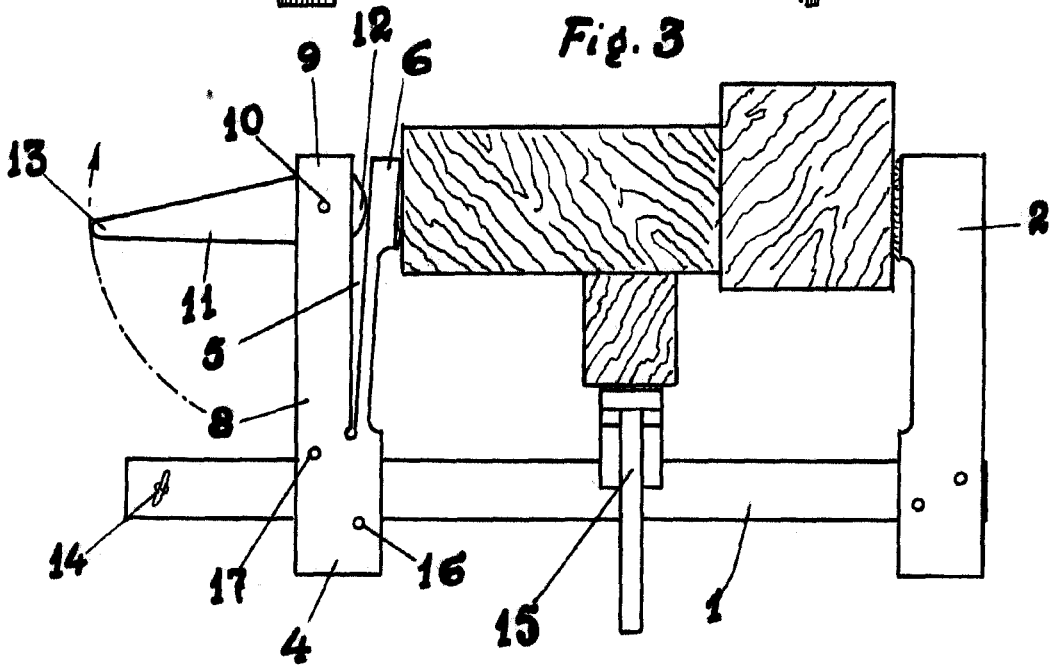


Fig. 2



74211

Fig. 3



Escala Variable  
Valencia Mayo 1959

P.A JOSE LOPEZ  
P.P.