

29 MAY.



74203

M O D E L O
D E
U T I L I D A D

a favor de Don José FOLCH CENTELLES, de nacionalidad española, residente en Barcelona Ronda San Antonio, 98, para el por, "APARATO PARA EL SERVICIO AUTOMÁTICO EN EL SUMINISTRO DE JABONES, DETERGENTES Y SIMILARES, EN ESTADO LÍQUIDO".

- . -

MEMORIA DESCRIPTIVA

El presente modelo de utilidad se refiere a un aparato para el servicio automático en el suministro de jabones, detergentes y similares, en estado líquido.

- Este nuevo aparato es utilizable para ser instalado en las dependencias de limpieza y aseo de por ejemplo restaurantes, industrias, laboratorios, etc., y en particular resulta muy indicado para hospitales, clínicas y dependencias médicas, ya que su funcionamiento automático por acción mediante el pie proporciona las máximas garantías de higiene tanto para el médico como para el paciente.

29 MAY.



74203

- Con el fin de que el producto suministrado, sea jabón, desinfectante u otro similar, presente siempre las máximas condiciones de limpieza y asepsia, los materiales empleados para la fabricación de este aparato y con los cuales deba estar en contacto dicho producto serán preferentemente plástico, acero, cristal y análogos.
- 5.

- Esencialmente comprende el aparato un soporte-cazabal fijable ya sea sobre un paramento fijo, ya sobre un armazón portátil, cuyo soporte presenta un hueco receptor del recipiente contenedor del jabón o similar, y es atravesado por un tubo vertedor acodado, una de cuyas ramas llega cerca del fondo de dicho recipiente. Este soporte presenta además el acoplamiento de un tubo conectado a una bomba neumática de pie, y un conducto que pone en comunicación este tubo con el hueco receptor del citado recipiente.
- 10.
- 15.

- El aparato presenta además un equipo de válvulas, regularizadoras del chorro de líquido manante y compensadoras de la entrada del aire, las cuales garantizan el buen funcionamiento y la eliminación de accidentes.
- 20.

Para facilitar la explicación, se acompaña a la presente memoria unos dibujos en los que se ha representado yb caso de realización que se cita a título de ejemplo, no limitativo del alcance del invento.

25. En los dibujos:

La figura 1 muestra en perspectiva el conjunto del aparato,

la figura 2 indica en sección alzada el acopla-

29 MAY.

74203



miento de los diversos elementos con el soporte-cabezal,

la figura 3 representa en perspectiva una armazón portátil que presenta el montaje de dos aparatos según el invento, y

5. la figura 4 ilustra, también en perspectiva, el montaje fijo de un aparato sobre un lavabo.

El aparato suministrador de jabón líquido o producto similar, objeto de este modelo, presenta una organización simple que garantiza el perfecto funcionamiento del mismo durante muchos años, quedando por completo eliminados la corrosión, el desgaste y el goteo del jabón, que son los defectos comunes que presentan los aparatos distribuidores conocidos hasta la fecha.

15. Consiste el aparato en un cabezal-soporte -1- receptor de un frasco -2- en donde se deposita el jabón líquido, cuyo soporte es atravesado por un tubo vertedor -3- acodado, una de cuyas ramas -4- penetra en el interior del frasco -2- quedando su boca extrema cerca del fondo -5- de dicho frasco,

20. Dicho cabezal comprende además un muñón -6- en donde se enchufa un tubo flexible -7- que por su otro extremo se acopla a una bomba neumática -8- de pie, cuyo muñón presenta un taladro axial -9- que mediante conducto -10- está en comunicación con el hueco -11- en donde se fija eventualmente el frasco -2- (figura 2).

25. Para el acoplamiento y fijación del tubo vertedor -4-, el soporte -1- comprende la fijación de un casquillo -12- roscado exteriormente y al cual se atornilla una



77703

tuerca especial -13- solidarizada a dicho tubo, confiando la estanqueidad de este acoplamiento a una arandela cilíndrica -14- de material elástico, por ejemplo caucho, ensartada sobre el tramo -4- del tubo vertedor y que encaja a presión en el citado casquillo -12-.

5.

En el extremo inferior del tubo vertedor, interior a la botella o frasco -2-, se ha previsto el montaje de una válvula regularizadora -15- de cualquier tipo, la cual normaliza los chorros de líquido manante al ser accionada la bomba -8-.

10.

Asimismo, en el soporte -1-, se ha previsto también el montaje de una válvula -16- comunicante con el conducto -10- de entrada de aire, cuya válvula compensa la entrada de éste, ya que en caso de obstrucción del tubo vertedor -3- el aire se escapa por ella.

15.

El mencionado soporte -1- comprende una base de asentamiento -17- que presenta taladros -18- para el paso de tornillos aseguradores fijables ya sea sobre una armazón portátil -19-, (figura 3), ya sobre un paramento -20- cualquiera (figura 4).

20.

El funcionamiento de aparato es como sigue:

Al pisar la bomba neumática -8- según indica la flecha F, se comprime el aire que ocupa el conducto o tubo -7- y la parte superior del frasco -2-. Ello ocasiona una cierta presión sobre el nivel del líquido contenido en este frasco, siendo obligado a ascender por la rama -4- del tubo vertedor -3-, según indica la flecha F', hasta salir al exterior por el extremo libre -21- de este tubo, por don-

25.

29 MAY



74203

de manará un chorro no contínuo.

Así sucesivamente a cada presión ejercida sobre la bomba de pie -8- se obtendrá la salida de un chorro de jabón líquido o similar por el tubo vertedor, según ilustra la flecha F", (figura 1).

5.

Una vez agotado el contenido de jabón, se vuelve a llenar el frasco -2- ya sea retirándolo del soporte -2-, ya sea desacoplando el tubo vertedor -3- por desatornillado de su tuerca -13-.

10.

Para la fijación eventual del frasco -2- al soporte -1-, aquél presenta un cuello -22- con rosca exterior que se corresponde con el roscado previsto en el hueco receptor -11- en su periferia interna lateral.

15.

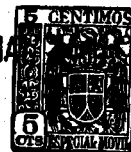
Se comprende que el tipo de bomba neumática será del tipo que se crea más conveniente a cada caso. En el ejemplo de las figura 1 y 4 está fabricada íntegramente con material caucho o similar y se compone de dos piezas principales telescópicas -23- y -24-, de las que ésta última es la base de asentamiento de la bomba sobre el suelo -25-, para lo cual presenta su cara inferior preparada convenientemente para evitar su deslizamiento.

20.

En el ejemplo de la figura 3 la bomba neumática presenta un botón cilíndrico -26- de metal que actúa sobre un cuerpo cóncavo elástico protegido por una cubierta metálica -27- armada sobre los brazos radiales -28- y -29- de la base de la armazón portátil -19-. En este caso, los aparatos suministradores del jabón pueden ser trasladados de una dependencia a la otra.

25.

74203



En la figura 4, este aparato está fijo sobre la pared -20- en una posición superior a la del lavabo -30-, estando el tubo -7- empotrado en el grueso de esta pared.

- El modelo, dentro de su esencialidad, puede ser
5. llevado a la práctica en otras formas de realización que difieran en detalle de la indicada a título de ejemplo, a las cuales alcanzará igualmente la protección que se recaba. Podrá, pues, construirse en cualquier forma y tamaño con los medios y materiales más adecuados, y con los accesorios más convenientes, por quedar todo ello comprendido
 10. en el espíritu de las reivindicaciones.

- . -

N O T A

1. Aparato para el servicio automático en el suministro de jabones, detergentes y similares, en estado líquido, caracterizado esencialmente por el hecho de comprender un soporte-cabezal de fijación al que se acopla estancamente el recipiente continente del jabón, cuyo soporte es atravesado por un tubo vertedor conformado convenientemente que por uno de sus extremos llega hasta cerca del fondo del citado recipiente, llevando enchufado el soporte
15. un tubo conectado con el hueco de este soporte, receptor del
20. recipiente, y acoplado por su otro extremo a una bomba neumática de pie, de manera que al ser ésta ligeramente presionada se determina en el interior del recipiente una presión

29 MAY

74203



suficiente para obtener la expulsión y suministro de un chorro de líquido por el tubo vertedor.

5. 2. Aparato para el servicio automático en el suministro de jabones, detergentes y similares, en estado líquido, según la anterior reivindicación, caracterizado porque el tubo vertedor se halla acoplado en el soporte-cabezal de manera que mediante su giro axial puede adoptar distintas posiciones angulares.

10. 3. Aparato para el servicio automático en el suministro de jabones, detergentes y similares, en estado líquido, según la reivindicación 1, caracterizado porque el soporte-cabezal presenta una base de asentamiento convenientemente taladrada para el paso de elementos de fijación asegurables ya sobre un paramento fijo, ya sobre una armazón portátil.

20. 4. Aparato para el servicio automático en el suministro de jabones, detergentes y similares, en estado líquido, según la reivindicación 1, que se caracteriza porque el extremo inferior del tubo vertedor, lindante con el fondo del recipiente, va equipado con una válvula de control de cualquier tipo, regularizadora del chorro de líquido saliente correspondiente a cada acción sobre la bomba.

25. 5. Aparato para el servicio automático en el suministro de jabones, detergentes y similares, en estado líquido, según la reivindicación 1, caracterizado porque en el conducto de entrada de aire del soporte-cabezal, se ha previsto el montaje de una válvula de seguridad compensadora de la entrada del aire.

29 MAY.



74203

6. Aparato para el servicio automático en el suministro de jabones, detergentes y similares, en estado líquido.

5. La presente memoria descriptiva consta de ocho hojas foliadas, escritas a máquina por una sólo cara.

Barcelona, a 29 de mayo de 1959

José FOLCH CENTELLES

p.a.

D. JOSÉ FOLCH CENTELLES

*Das hojas
koja n° 1*

29 MAY.



74203

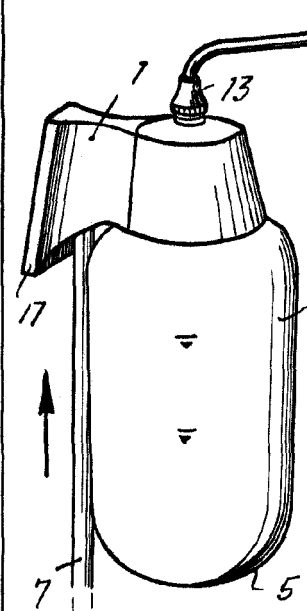


Fig. 1

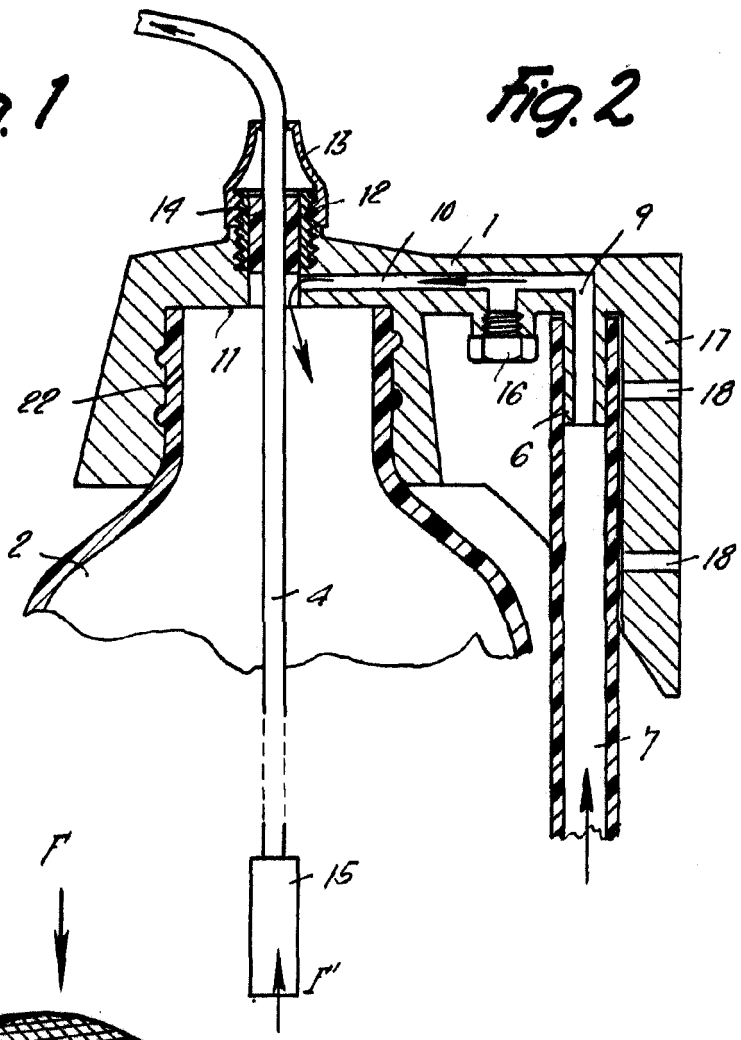
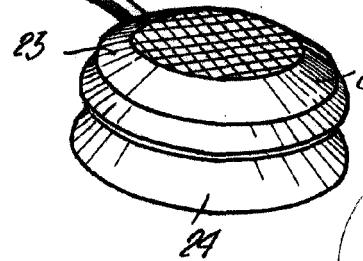


Fig. 2



*Barcelona, 29 Mayo 1959
José Folch Centelles*

5785

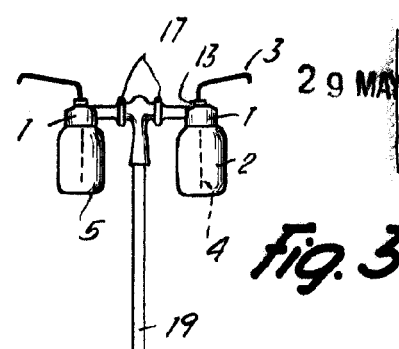


Fig. 3

74203

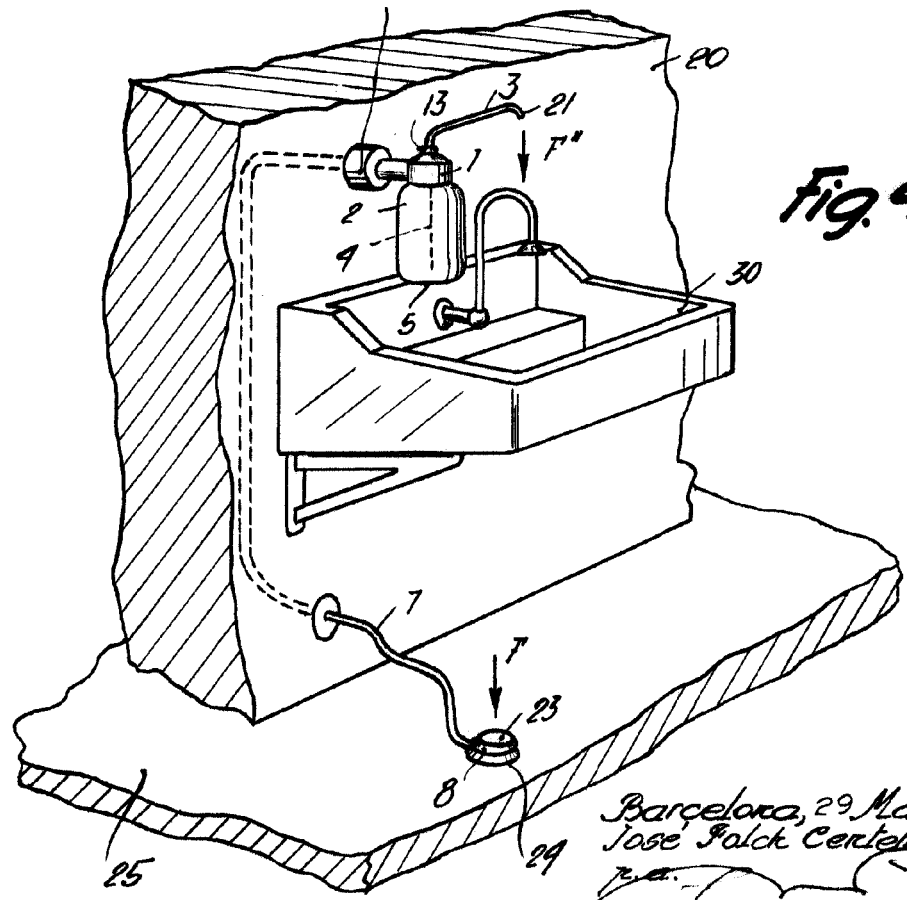
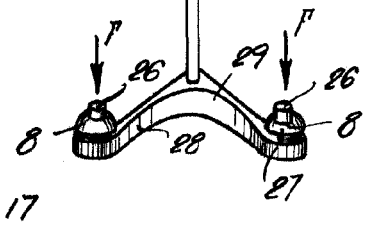


Fig. 4

Barcelona, 29 Mayo 1959
Jose Folch Centelles

5785