



lizados por los niños a fin de que estos puedan efectuar las evacuaciones con la máxima comodidad.

5 Por el indicado objeto se solicita el correspondiente privilegio de MODELO DE UTILIDAD conforme y al amparo del vigente Estatuto sobre Propiedad Industrial, a fin de garantizar a favor del recurrente el derecho a la explotación exclusiva del mismo en toda España y Colonias.

10 A continuación se hará una descripción completa del aludido dispositivo, con referencia a los planos que se acompañan, en los cuales se representa, a simple título de ejemplo, no limitativo, una forma preferente de realización susceptible de todas aquellas modificaciones de detalle que
15 no alteren fundamentalmente sus características esenciales.

En dichos dibujos:

La fig. 1.- Ilustra el tabloncillo en una vista general de planta.

20 La fig. 2.- Es una sección del tabloncillo por la línea A-B, de la figura 1ª.

La fig. 3.- Enseña la manera de utilización del tabloncillo sobre un asiento normal de W.C.

La fig. 4.- Representa un corte en sección del tabloncillo acoplado al asiento de inodoro normal.

25 Según el ejemplo de ejecución representado, el tabloncillo auxiliar para asientos de inodoro preconizado está integrado por una sola pieza en forma de banda ovoide (1) cuya sección transversal en todas sus partes presenta un perfil superior convexo, en tanto que inferiormente su
30 perfil tiene una forma sustancialmente angular en la cual el lado interior se dispone en una concavidad (2) que facilita la adaptación del tabloncillo al asiento normal



35 del retrete (3) a modo de hacer posible una reducción del orificio central y permitir de esta manera que los niños puedan utilizarlo para sus evacuaciones con toda comodidad.

La forma, dimensiones y materiales podrán ser variables y en general cuanto sea accesorio y secundario siempre que no altere, cambie o modifique, la esencialidad del objeto que se describe.

40 Los términos en que queda redactada esta Memoria son ciertos y fiel reflejo del objeto descrito, debiéndose tomar con carácter amplio y nunca en forma limitativa.

N O T A

45 EL MODELO DE UTILIDAD, que se solicita recaerá sobre las particularidades características de las siguientes reivindicaciones:

1ª.- Tabloncillo auxiliar aplicable a los asientos normales de inodoros, caracterizado por comprender una

74188



50 pieza a modo de banda ovoide cuya sección transversal-radial en todas sus partes presenta inferiormente un perfil sustancialmente angular en el cual el lado interno se dispone en concavidad para permitir la adaptación del tabloncillo al asiento normal del retrete, lográndose una sensible reducción del orificio central, para hacer posible su cómoda utilización por parte de los niños.

55 2ª.-TABLONCILLO AUXILIAR PARA USO INFANTIL APLICABLE A LOS ASIENTOS DE INODOROS".

Todo según queda expuesto en la precedente Memoria que consta de cuatro hojas foliadas y mecanografiadas por una sola cara y hoja de dibujos que a la misma se acompaña.

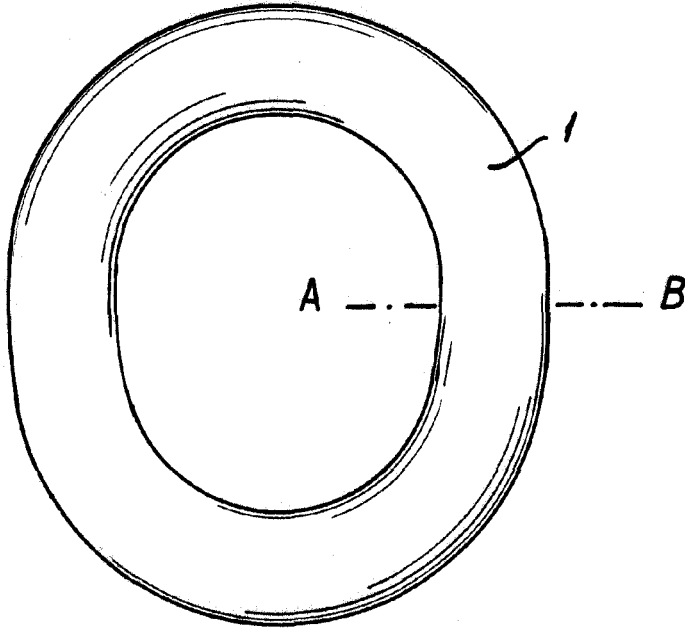
Madrid, 5 Junio de 1.959

Por autorización del interesado .-

Modesto Polo
Polo

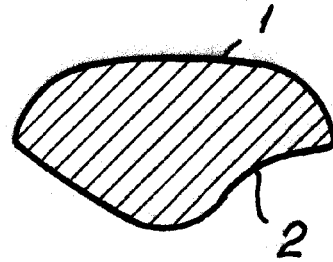


FIG. 1



74188

FIG. 2.



Handwritten note: Solo

FIG. 3

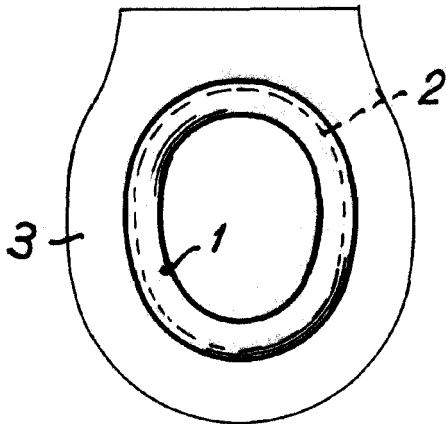
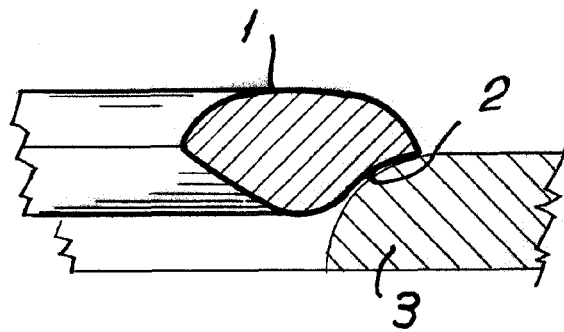


FIG. 4.



Madrid. - 5 JUN. 1959

Modesto
R.R.

ESCALA VARIABLE

Handwritten signature: Tejero Lancho