



JUN. 1959

74187

MEMORIA DESCRIPTIVA
para solicitar
MODELO DE UTILIDAD
en
ESPAÑA
por VEINTE años
por "GRAMPILLON PERFECCIONADO PARA INSTALACIONES ELECTRICAS"
A nombre de:

Don Antonio ALONSO ADELL, de nacionalidad
española,

domiciliado en:

BARCELONA, Vista Alegre, 5

=====

El objeto de la presente solicitud de modelo de
utilidad, se refiere a un grampillón perfeccionado, designado
a sujeción de instalaciones eléctricas, tanto domésticas como
industriales, cuyas características de novedad le confieren
la cualidad de aportar a la función a que se destina las si-

5



74187

güientes ventajas:

a.- Posibilita una rápida y eficaz fijación de las líneas sobre cualesquiera superficies, tabiques, paneles, encofrados, puertas, ventanas, etc., etc.

10 b.- Constituye una pieza tipificada, con susceptibilidad de variación para fijar líneas mono, bi, trifilares o de más conductores.

c.- Se aplica instantáneamente por medio de un clavillo o tornillo.

15 d.- Es realizable en cualesquiera material dieléctrico, tal como baquelita, resinas termoplásticas, fibras vulcanizadas, maderas, etc., etc.

e.- Fija conductores de cualesquiera diámetros.

20 En el adjunto plano se ha representado una forma de realización del modelo que se preconiza.

Como puede apreciarse, el grampillón consiste en una plaquita (1) plana con una cara lisa (2) y otra dotada de estrias en media caña o ángulo (3), en número variable para uno o más conductores, y con un orificio centrado en la parte que no lleva estrias para posibilitar el paso de un clavillo (4) mediante el que se fija sobre la superficie de que se trate. Este clavillo puede ser asimismo un tornillo rosca madera, rosca metal, tirafondos, etc., etc.

30 Este modelo es realizable en cualesquiera tamaños y materiales adecuados, siendo susceptible de toda clase de modificaciones de detalle que no alteren su fundamento.

-:- NOTA -:-

35 Los puntos de invención propia y nueva que se presentan para que sean objeto de este modelo de utilidad, en España, por veinte años, son los siguientes:

741875



40

1º.- Grampillón perfeccionado para instalaciones eléctricas, caracterizado porque consiste en una plaquita plana con una cara lisa y otra cursada por hendiduras paralelas en las que acoplan los conductores a fijar, llevando esta plaquita, en una zona en que no van hendiduras, y centrado, un orificio por el que pasa el clavillo o tornillo de sujeción sobre la superficie de que se trate.

2º.- "GRAMPILLON PERFECCIONADO PARA INSTALACIONES ELECTRICAS".

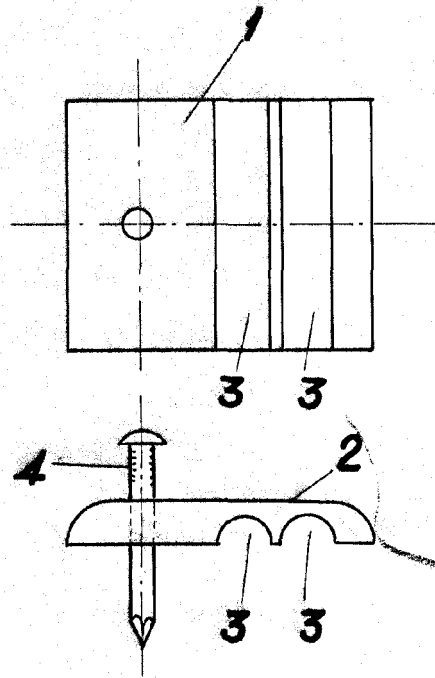
45

Tal y como se ha descrito en la memoria que antecede, representado en el dibujo que se acompaña y para los fines que se han especificado.

Consta la presente memoria descriptiva de tres hojas escritas a máquina por una sola cara.

Madrid, 5 de Junio de 1959

-5. L.M.M.



74187

Escala variable.