

74149



4 JUN 1959

MEMORIA DESCRIPTIVA.

Correspondiente a un Modelo de Utilidad, que se solicita por VEINTE AÑOS, para todo el Territorio Nacional y sus Colonias, a favor de D. MARCELINO ELVIRA SAN JOSE, de nacionalidad española, residente en Valladolid, calle de Gabriel y Galan núm 8.

Por:

UN DISPOSITIVO PERFECCIONADO PARA CIERRE DE BOTELLAS.

El presente registro de Modelo de Utilidad, concierne como su enunciado indica, un dispositivo perfeccionado para cierre de botella, de acuerdo con la descripción detallada que del mismo se realiza, debiendo interpretarse siempre este concepto en su más amplio sentido y nunca en limitativo.

-5-

Para mejor comprensión de este objeto, se adjunta a la presente memoria descriptiva, una hoja de planos en la que a título de ejemplo, se representan todas y cada una de las partes que lo forman y relación que guardan entre sí.

En la citada hoja de dibujos, se aprecian las siguientes referencias

-10-

FIGURA PRIMERA.— La misma representa una vista del dispositivo totalmente montado y en posición abierto.

En la misma tenemos:

74149



1.- Casquillo de adaptación al cuello de la botella. El mismo adopta forma cilíndrica truncada por su parte superior en plano curvo.

-15-

Sus dimensiones son las más convenientes en cada caso y con preferencia será constituido en material plástico.

Su ánima o parte interior hueca, está roscada helicoidalmente, para su acoplamiento al reborde superior del cuello del envase, y formando un todo inseparable.

-20-

2.- Indica en línea de puntos, la rosca interior citada.

3.- Resalte, establecido lateralmente y parte superior del casquillo, cuya finalidad es la de contener, brazos portadores del tapón propiamente dicho.

4.- Medio de fijación del tapón, constituido por una sección de alambre, convenientemente curvada y que se aloja en una perforación diámetro prevista en el resalte-3-.

-25-

El citado alambre, se aloja en la masa del tapón en sentido diámetro y en dos guías o ramas, saliendo por la parte opuesta y por una curvatura se cierra, formando un solo conjunto dicho alambre pasante.

5.- Tapón del envase, de forma y dimensiones convenientes, unido inseparablemente y en forma basculante al alambre portador - 4 -.

-30-

Las flechas superiores indican los movimientos naturales del tapón, con relación a su medio de moldaje.

El tapón, está establecido en dos secciones diferentes, la superior cilíndrica y de mayor diámetro que el propio cuello del casquillo y la inferior es troncocónica invertida y se aloja en la parte interior del cuello citado.

-35-

En la parte inferior, dicho tapón presenta un botón que actúa de medio de contención a la goma o arandela elástica de ajuste hermetico y que se fija en el sector cónico del tapón o cierre.

La boca superior del casquillo, presenta un diámetro menor que la zona roscada, finalidad prevista para dar al líquido una salida normal.

-40-

6.- Goma o arandela elástica citada.

7.- Zona saliente del alambre curvado portador del tapón, y cuyo saliente, actúa de medio de enganche de otro alambre curvado, situado en el fiador de seguro, a cuyo fin el alambre del tapón, presenta una ligera curvatura superior

74149



-45-

8.- Palanca de seguro del cierre, constituida por un brazo móvil unido a la parte inferior y lateral del casquillo.

Las flechas correspondientes indican teóricamente los movimientos desplazables del seguro, para establecer la fase funcional e inoperante.

9.- Punto articulado de la palanca -8- en el casquillo -1-.

-50-

10.- Sección de alambre, determinado en dos guías o ramas y que se aloja en una perforación de la palanca -8- y que está dispuesto como elemento de bloqueo para la retención eventual o permanente por su extremo, sobre el correspondiente del alambre del tapón.

-55-

FIGURA SEGUNDA.- Indica el dispositivo totalmente cerrado y acoplado al cuello del envase.

En esta posición, quedan unidas las secciones de alambre -4- y -10- y la palanca situada en su posición más baja.

FIGURA TERCERA.- Indica un corte en sección longitudinal del casquillo.

-60-

Se aprecia claramente, la zona rosca para ajuste en el cuello de la botella y la boca de salida del líquido.

Sus referencias, por haber sido descritas en la figura primera no se considera precisa su repetición.

-65-

El funcionamiento de este Modelo cuyo registro se preconiza, es sencillo en extremo:

Acoplándose por medio de la rosca, el casquillo sobre el cuello de esta botella, este queda fuertemente unido y en forma inseparable.

El tapón, se sitúa sobre la boca de salida del casquillo, quedando ajustado a presión por efecto de la arandela de goma o plástico prevista a tal fin.

-70-

Sobre el extremo saliente del alambre de contención del tapón propiamente dicho, se monta por ajuste, el extremo superior del elemento de bloqueo y por descenso de la palanca basculante, queda fuertemente unido a presión elástica.

-75-

Las características esenciales, de este modelo que se preconiza, son las siguientes:



Protección completa del envase, por cuanto en los tipos normales al ser estos llenados en la máquina correspondiente, son deteriorados especialmente en la boca.

-80- Al situarse el casquillo de cobertura sobre la parte exterior del cuello, se forma una superestructura de total protección.

La maniobra de cierre y apertura es sencillísima y rápida.

El bloqueo se efectúa de una forma eficaz.

El cierre es de efecto completamente hermético.

-85- Seguro, duradero, sencillo, estético y económico.

Descritas suficientemente las características del presente registro de Modelo de Utilidad, se hace constar expresamente que cualquier modificación de detalle que se introduzca en el mismo, tanto en forma, dimensiones o clase de material empleado, se considerará dentro de esta protección en tanto que no altere o modifique esencialmente su finalidad característica.

-90

NOTA.

Por último, se declaran de novedad y utilidad, las siguientes:

REIVINDICACIONES.

-95- 1.- Un dispositivo perfeccionado para cierre de botellas, caracterizado esencialmente por comprender un casquillo, de material y dimensiones adecuadas, cuya configuración es cónica en la parte inferior y curvada en los laterales superiores, presentando su interior hueco en dos sectores, el inferior de mayor diámetro roscado para acoplamiento al envase, y el superior liso para salida del líquido convenientemente dosificado.

-100- 2.- Un dispositivo perfeccionado de cierre para botellas, según la anterior reivindicación, caracterizado esencialmente por comprender un tapón propiamente dicho, formado por una pieza apropiada, cuya parte superior es cilíndrica y la media troncocónica invertida, presentando en la parte inferior un botón que actúa de tope de retención de una arandela elástica de ajuste a presión sobre el propio cuello del casquillo citado, estando montado el tapón sobre el casquillo de cobertura por medio de un resalte situado en la parte superior y lateral del mismo, perforado para la introducción de una sección de alambre curvado en dos guías o

-105-

74149



-110-

ramas y que se alojan en la masa del tapón, saliendo por el extremo opuesto unidos en curvatura conveniente, siendo esta zona saliente el medio de fijación de otro alambre inferior para establecer el bloqueo.

-115-

3.- Un dispositivo perfeccionado de cierre para botellas, caracterizado esencialmente por comprender una palanca de cierre y seguridad constituida por un brazo basculante, montado sobre otro resalte inferior del casquillo y convenientemente configurado para su mejor accionamiento y en el que va montada otra sección de alambre cerrada por curvaturas y que se sitúa en el extremo saliente del alambre superior y el basculamiento de la palanca establece el bloqueo eventual o permanente del conjunto estructural.

4.- UN DISPOSITIVO PERFECCIONADO PARA CIERRE DE ENVASES.

Todo ello tal y como se representa en la adjunta memoria descriptiva y se representa a título de ejemplo en la hoja de planos a los fines que se indican.

Esta memoria descriptiva consta de cinco hojas foliadas y mecanografiadas por una sola de sus caras y a dos espacios.

Madrid- 4 JUN. 1959

El Agente.

[Handwritten signature]
Escriba sus datos
F.P.



14 JUN 1959

74149

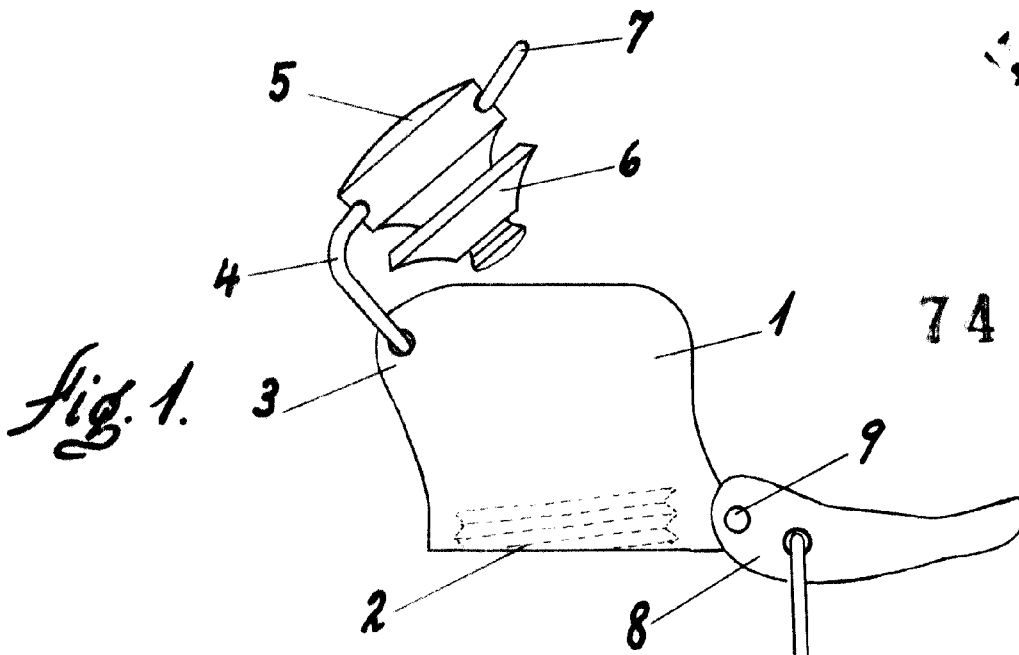


Fig. 2.

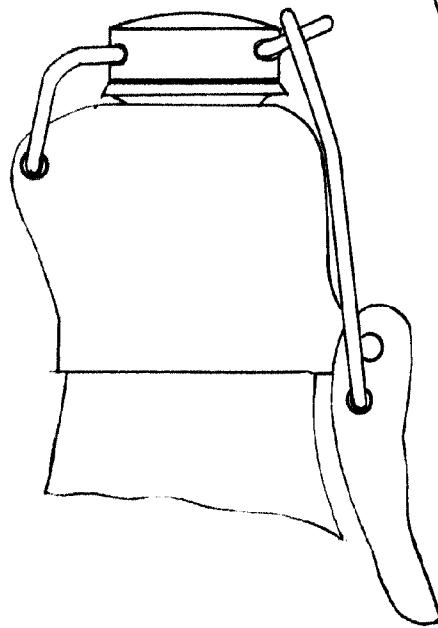
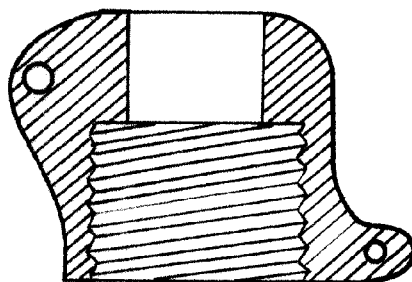


Fig. 3.



Escala variable

Madrid- 4- Junio-1.959

El Agente.

Escalera variable