



74136

MEMORIA DESCRIPTIVA

del Modelo de Utilidad, por 20 años, solicitada a favor de Don Juan José B A L A D A Escaray, de nacionalidad Española, residente en Barcelona, calle de Vallhonrat número 5, por :  
" UNA SILLA PLEGABLE PERFECCIONADA ".

El presente Modelo de Utilidad se refiere a una silla plegable perfeccionada, de aplicación para campo y playa, cuyas características permiten el plegado, ocupando después del mismo un espacio mínimo.

5 La silla está constituida por dos armaduras de tubo rectangular una de ellas de menor longitud y anchura ajustada con el huelgo preciso para las bielas de articulación a la medida interior de entre los largueros de la armadura mayor en la que es inscriptible, ocupando el conjunto en el plegado el volumen  
10 del marco mayor. En la posición de uso los dos marcos se cruzan oblicuamente, siendo los apoyos posterior y anterior los laterales inferiores de los marcos menor y mayor entre cuyos largueros horizontales superiores se establece la tela .

La articulación de los dos marcos rectangulares, cuyos lados  
15 mayores se articulan a modo de tijera, no se efectúa por el pun-



to de cruce de cada lado siné por dos pares de bielas articula-  
das enlazando los lados mayores de los marcos por encima y por  
debajo del punto de cruce. Cada una de las bielas tiene los ex-  
tremos articulados respectivamente en un punto de la superficie  
20 exterior del marco rectangular interno y en un punto interno del  
lado correspondiente del marco mayor con lo que las bielas que -  
dan en la posición de plegado entre los lados superpuestos de los  
marcos.

En la hoja gráfica adjunta y a título de ejemplo, se represen-  
25 ta una realización práctica de la silla plegable perfeccionada,  
objeto del presente Modelo de Utilidad.

La figura 1, representa una perspectiva, mientras en la fi-  
gura 2, está la silla en posición plegada.

Siguiendo los dibujos, vemos la tela -1- enlazada entre los  
30 tubos superiores de los marcos. El marco rectangular mayor tiene  
los lados verticales -2- y -3- en cuyo interior se adaptan en la  
posición de plegado de lados -4- y -5- del rectángulo interno.

Los apoyos posterior y anterior los constituyen los transver-  
sales -6- y -7- inferiores de los marcos interno y externo res-  
35 pectivamente. Se ven los pares de bielas -8- y -9- de un lado,  
que tienen sus correspondientes en el lado opuesto articulándose  
por pasaderas en los tubos. La articulación -10- es en la parte  
externa del larguero del marco interior y la -11- se aplica en  
la interna del larguero del marco mayor externo.

40 Se fabricará la silla plegable perfeccionada, con los materia-  
les apropiados a sus elementos constituyentes, pudiendo variar su  
forma, acabado y dimensiones y cuantos detalles no alteren, cam-  
bien o modifiquen su esencialidad.

74136



NOTA

Se reivindica como objeto de este Modelo de Utilidad:-

45 1<sup>a</sup>.- Una silla plegable perfeccionada, constituida por dos armaduras de tubo rectangulares una de ellas de menor longitud y anchura ajustada, con el huelgo preciso para las bielas de articulacion, a la medida interior comprendida entre los largos de la armadura mayor en la que es indelible la marca. En la posicion de utilizacion los dos marcos se cruzan oblicuamente siendo los apoyos posterior y anterior los laterales inferiores de los marcos menor y mayor entre cuyos largos horizontales superiores se situa la tela.

50 2<sup>a</sup>.- Una silla plegable perfeccionada, segun reivindicacion 1<sup>a</sup>, caracterizada porque la articulacion de los lados mayores correspondientes de los marcos rectangulares, se efectua en cada uno de los dos lados de cruce por medio de dos pares de bielas articuladas enlazando los lados mayores de los marcos por encima y por debajo del punto de cruce. Cada una de las bielas tiene 55 los extremos articulados respectivamente en un punto de la superficie exterior del marco rectangular interno y en un punto interno del lado correspondiente del marco mayor con lo que las bielas quedan en la posicion de plegado entre los lados superpuestos de los marcos sin que se superpongan una a la otra por 60 plegarse girando en sentidos contrarios.

65 3<sup>a</sup>.- Una silla plegable perfeccionada.

C O N S T A      la



presente memoria descriptiva de cuatro hojas foliadas y escritas  
69 por una sola cara.

Barcelona, 1 de JUNIO de 1.959.

P. A.

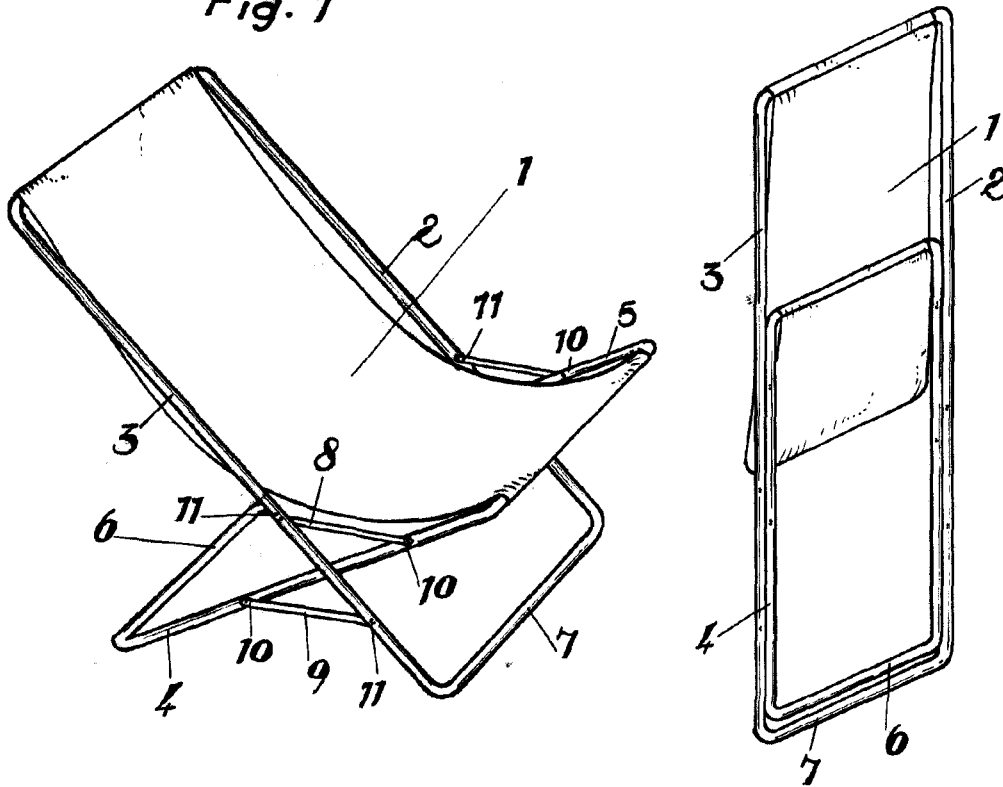
M. LLORI

P. P.



74136

Fig. 1



BARCELONA 1.º de Junio DE 1959

M. LLORI

R. P. *[Signature]*

Escala variable.