



74120

MODELO DE UTILIDAD
POR VEINTE AÑOS
EN ESPAÑA

Solicitado a favor de Da. Josefa Martinez Ballester, de nacionalidad española, domiciliada en Valencia, calle de Conde Altea nº 1.

pp o r

PASAMUROS PARA TELEVISION

MEMORIA DESCRIPTIVA

En la presente Memoria Descriptiva, y en los dibujos complementarios anexos, vamos a describir la constitución y características de un nuevo pasamuros para televisión que mejora todo lo existente en la actualidad.

5 La puesta en marcha de la televisión en España, ha traído como consecuencia pequeños problemas de materiales que por falta de aislamiento o por no ser adecuados al fin que se persigue ha habido necesidad de crear nuevos prototipos que llenen estas necesidades. Sabido es que el cable bipolar de bajada de antena de la televisión requiere un
10 gran aislamiento, y una de las dificultades existentes es



el paso del mismo a través de los muros y ventanas.

La solicitante ha creado un pasamuros de fácil colocación, de gran aislamiento y muy económico.

15 Por todo lo expuesto, no cabe duda que nos encontramos ante un modesto objeto de suma utilidad de cuyo empleo se deriva una mejora en la instalación de antenas para televisión, y por ende, con el mérito suficiente para alcanzar la protección que para su exclusiva fabricación, venta y explotación es España y colonias, se solicita por
20 medio del presente Modelo.

DESCRIPCION.- El pasamuros para televisión, motivo del presente Modelo, está esencialmente formado por un cono de material sumamente aislante y de dimensiones adecuadas al tamaño del cable bipolar de bajada en cuyo centro
25 del cono existe un orificio para alojamiento del referido cable y una endidura en la prolongación del plano de situación del cable que tiene por objeto permitir el muellejeo y sujección del referido cable. Una reborde circular exterior en la cara mayor anterior impide la mala colocación
30 del pasamuros y embellece el conjunto.

Con el fin de que la descripción general que antecede, pueda ser más fácilmente comprendida, se acompaña una lámina de dibujos en los que se representa un ejemplar
35 de realización de un pasamuros, con la salvedad de que no debe verse dichos dibujos ningún aspecto limitativo, debiendo interpretarse en su más amplio sentido, dada su condición meramente auxiliar aclaratoria.

Los mencionados dibujos representan en su figura
40 1ª un corte transversal o sección a la altura del reborde mientras la figura 2ª representa un corte o sección longi-



tudinal del mismo pasamuros. La figura nº 3 representa un dibujo del pasamuro en perspectiva con el cable bipolar en-castrado en su sitio.

45 Según el ejemplo de realización que los menciona-
dos dibujos representan, las diversas partes que lo compo-
nen se hayan señaladas en ellos, con la siguientes acota-
ciones: -K - reborde del pasamuros, - H - agujero central
por donde pasa el cable bipolar o cinta y se prolonga por
50 la endidura - F - que permite mollejar y sujetar la refe-
rida cinta en - C - y - D - . El agujero - H - es aumentad
do en los albeolos - E - (cuatro en total pudiendo ser
aumentado en caso de interesar) que tienen por objeto dis-
minuir la materia prima y aumentar el aislamiento.

55 En la figura nº 3 se aprecia la colocación de la
cinta o cable de bajada - L - y se aprecia la endidura
- F - que además del muellejeo y sujección a que hemos he-
cho referencia tiene por misión la colocación fácil del pa-
samuros sin necesidad de hacer pasar toda la cinta por el
60 mismo, sencillamente se entreabre ligeramente el pasamuros
y se coloca en su sitio con toda comodidad.

Son variables las circunstancias de tamaños, mate-
riales(siempre que cumplan con la condición de gran ais-
lamiento, coloridos, formas accesorias y cualquier otro de-
65 talle secundario que no sea capaz de alterar y modificar
los fundamentos básicos que los caracteriza, los cuales
se exponen en la siguiente

NOTA

70 Los puntos no corregidos ni practicaños en España
sobre los que se desea hacer recaer las reivindicaciones
del presente modelo de Utilidad son:



- 4 - 74120

75

1ª.- Pasamuros para Televisión, caracterizado por estar constituido por un tapón tronco-cónico de material aislante, en cuyo eje longitudinal se ha practicado un orificio central, con dos alveólos para alojar la cinta ó cable bipolar de bajada de antena de televisión. En la cara anterior, (la mayor), existe un resalte o reborde periférico para limitar la posición, y tapar defectos del orificio practicado por el taladro en los muros o ventanas.

80

2ª.- Pasamuros para Televisión, según la precedente reivindicación, caracterizado por una hendidura longitudinal, ampliación del orificio central, la cual cumple dos misiones: 1ª Hacer posible la introducción de la cinta bipolar de bajada de antena, sin necesidad de pasarla en toda su extensión a través del agujero, y 2ª Sujetar la cinta en el sitio elegido por muellejeo del pasamuros por su forma tronco-cónica.

85

3ª.- "PASAMUROS PARA TELEVISION".

90

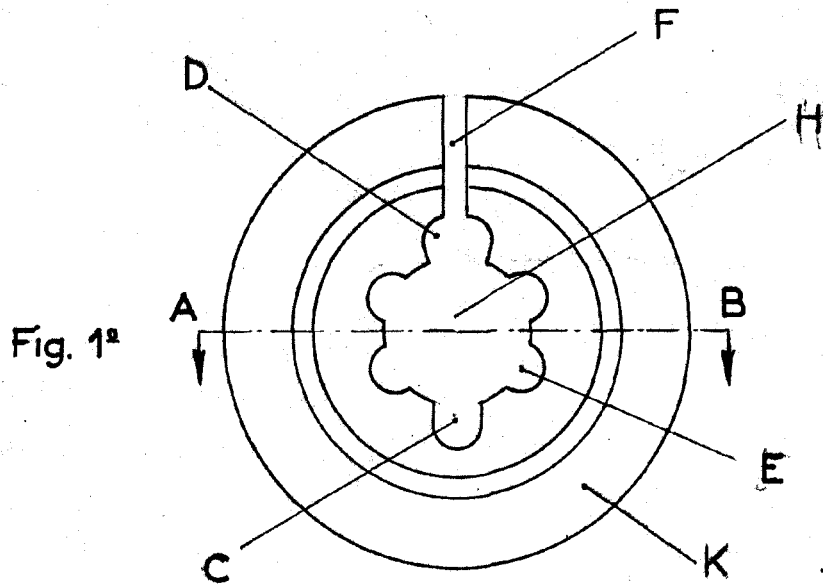
De conformidad en un todo en lo esencial y fines que se persiguen a lo descrito en la precedente Memoria Descriptiva y gráficamente representado en el adjunto plano para su mejor comprensión.

Esta Memoria consta de CUATRO hojas mecanografiadas por una sola cara y a doble espacio en 92 líneas.

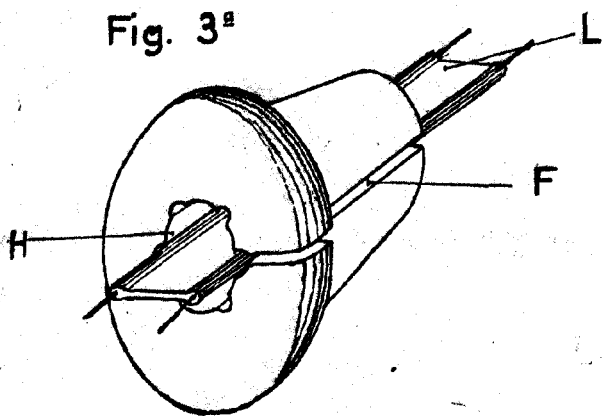
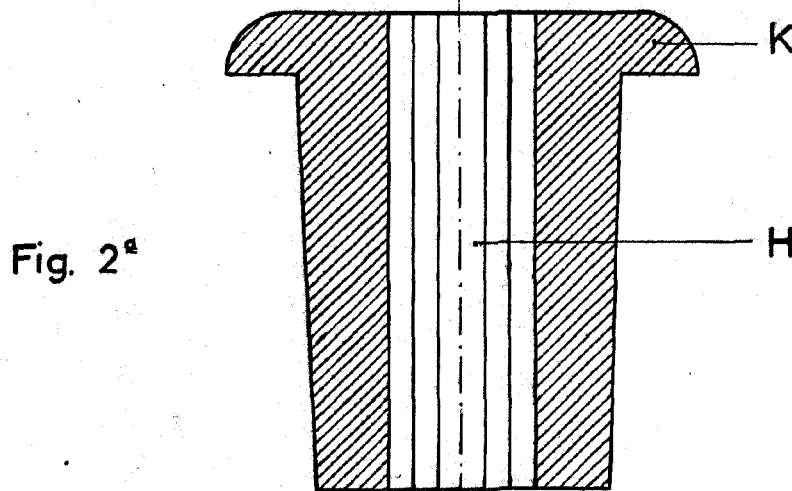
Valencia 26 Mayo 1959.

Josefa Martínez

74120



Sección A-B



Escala variable
Valencia 26/V/1959

Josefa Martinez