

74088

74088



MODELO DE UTILIDAD

a favor de D. Arturo Pousa Rovira de nacionalidad española residente en Barcelona, y con domicilio en la calle Amigó número 22/24, por: "Modelo perfeccionado de armario",-----

MEMORIA DESCRIPTIVA

1. Pra el depósito de ciertas prendas de vestir durante la estación veraniega, para el almacenamiento de alimentos y aún en otros casos afines, se hace necesario poder disponer de un continente que procure un grado máximo de hermeticidad a la vez que fácil uso, lo cual ha resuelto el recurrente de manera muy económica y racional, siendo el conjunto desmontable en piezas, plegables e independientes entre sí.
5. En esencia consta de un bastidor metálico formado por dos tubos verticales que en su extremo inferior se bifurca, a manera de horquilla, resultando dos pies de cada una, con lo que se consigue la sustentación del conjunto.
10. Estas dos barras o tubos verticales disponen de alojamiento para encajar entre sí a ambos extremos de un travesaño horizontal que procura solidaridad al conjunto.
15. Por otra parte se dispone un armazón o bastidor de forma rectangular que encaja en los dos extremos superiores de los tubos verticales y cuyo armazón rectangular es sostenido de una forma paralelepípedica que cubre todo lo descrito hasta las inmediaciones de las patas y cuya forma se consigue por
20. hoja flexible de polivinilo Cloruro, debidamente plastifica-



do el cual es el continente, conseguido de manera que en su colocación se halla suspendido del bastidor rectangular superior.

25. Las oberturas se consiguen por cremallera plástica que por el centro de una cara lateral se abre de arriba a abajo, secundada por una segunda cremallera horizontal dispuesta en la inmediación del orillo superior de esta cara lateral y en contacto con la primeramente descrita. De forma que la - - apertura tiene lugar en forma de " T ".

30. En la figura adjunta y en todo lo que sigue nos vamos a referir a un caso concreto de realización práctica.

35. En diseño perspectivo seccionado aparece el armario - que describimos en el que la cifra -1- señala los piés de - sustentación y -2- los tubos verticales que se disponen a - ambos lados, las cuales barras verticales están unidas por el travesaño -3- y por el armazón rectangular -5- que reposa sobre los extremos superiores de los tubos -2- mediante alojamiento -4-

40. La cifra -6- señala la bolsa continente que dispone de cremallera según las líneas -7-.

Los tubos verticales -2- atraviesan el fondo del continente por agujero con dispositivo de ajuste por fricción.

N O T A

45. 1ª.- Modelo perfeccionado de armario consistente en un simple armazón que procura los piés de sustentación, a la vez que el armazón superior del cual pende una bolsa de forma - geométrica conseguida a base de hoja de materia flexible -- que hace las veces de continente o caja de armario propia-- mente dicho.

50. 2ª.- Modelo perfeccionado de armario según la anterior rei-

74088



vindicación, en que la bolsa armario tiene su obertura concebida por cremallera que lo cierra herméticamente.

55. 3a.- Modelo perfeccionado de armario según anteriores reivindicaciones en que el armazón dispone en su parte superior de un rectángulo desacoplado que es el apoyo interior de la bolsa continente, la cual por su fondo tiene dos oberturas circulares que son paso de sendas columnas que bifurcándose en el exterior consiguen los cuatro pies de sustentación.

60. 4a.- Modelo perfeccionado de armario según las anteriores reivindicaciones en que el armazón metálico es desmontable y fácilmente independiente de la bolsa que lo contiene y a la cual sostiene.

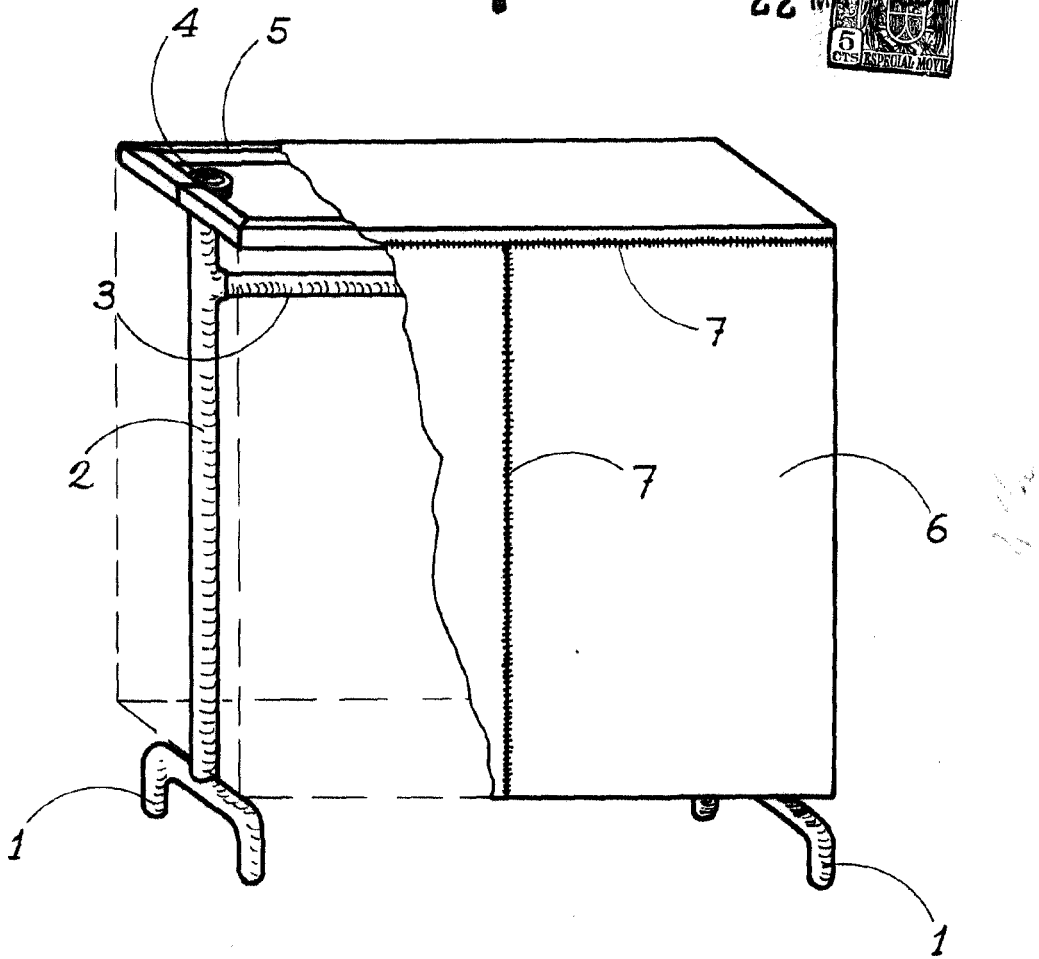
5a.- Modelo perfeccionado de armario.

Barcelona, 22 de mayo de 1.959
P.A.

La presente Memoria consta de tres hojas foliadas y numeradas del uno al tres, escritas a máquina por una sola cara y de una hoja de planos.-----

74088

22



Barcelona a, 22 MAY. 1959

ESCALA VARIABLE

Financado: Art.º Domingo Font
P. P.