



- 6

74062

M O D E L O
D E
U T I L I D A D

a favor de Don Francisco AZNAR NIETO, de nacionalidad española, residente en Barcelona, calle Valencia, 236, 4º, 1ª por "DISPOSITIVO PORTA PERIÓDICOS".

- . -

MEMORIA DESCRIPTIVA

La presente invención se refiere a un dispositivo porta periódicos.

- En numerosos establecimientos públicos (restaurantes, cafés, barberías, bibliotecas, etc.), suelen tenerse a disposición de los clientes los periódicos y revistas de actualidad. Siendo este tipo de publicaciones notablemente débiles en su constitución, se deterioran fácilmente, deshojándose y quedando prácticamente inútiles para su lectura. Es además muy fácil el extravío de las mismas y su localización, al contrario, es difícil.
- 5.
- 10.

74062-6



Con el fin de solventar estas dificultades, se ha ideado el dispositivo porta periódicos objeto de la invención, que está constituido esencialmente por una lámina metálica de sección en "U", a uno de cuyos extremos va articulada una varilla que puede alojarse en su interior, quedando retenida a presión mediante un resorte elástico previsto en el interior de aquella lámina, cuya varilla finaliza en un mango para facilitar su manipulación. Finalmente completa el dispositivo una anilla dispuesta en su extremo de la lámina que permite la suspensión de aquél.

Para la mejor comprensión de cuanto queda descrito en la presente memoria descriptiva, se acompaña un dibujo en el que, tan sólo a título de ejemplo, se representa un caso práctico de realización del objeto de la invención.

En dicho dibujo la figura 1 es una vista en perspectiva del dispositivo porta periódicos; la figura 2 corresponde a una vista en alzado lateral seccionado del propio dispositivo en posición de uso; y la figura 3 es una vista a mayor escala, en sección transversal.

El dispositivo descrito está constituido en el aludido dibujo por una lámina -1- de sección transversal en "U" en uno de cuyos extremos queda articulada una varilla -2-; dotada de un mango -3- en el extremo libre. En el extremo opuesto de la lámina -1- al de articulación de la varilla -2-, va montado un resorte laminar -4- que retiene a presión a aquella varilla -2-. Completa el conjunto una anilla -5- para la suspensión del conjunto.

La descripción efectuada y la observación del dibu-



74062

jo, ilustran claramente sobre las particularidades del dispositivo porta periódicos: El diario o revista se coloca con su lomo introducido en la lámina -1-, abierto por la mitad, quedando retenido merced a la varilla -2- que se hace descender hasta quedar sujeta por el resorte -4-.

5. De esta forma se consigue una protección segura de la zona más delicada de la revista, es decir el lomo, evitándose que aquélla se deshoje. El manejo del dispositivo es sumamente práctico a la par que facilita la localización de la revista, pudiendo tenerse colgado por su anillo -5- y ocupando así menos espacio. Estas características hacen que el dispositivo sea de gran utilidad en los establecimientos públicos en donde suele haber a disposición de los clientes periódicos y revistas.

10. Serán independientes del objeto de la invención, los materiales empleados en la construcción de los distintos elementos que la integran, formas y dimensiones de los mismos y cuantos detalles accesorios puedan presentarse, siempre y cuando no afecten a su esencialidad.

- . -

N O T A

20. Se reivindica como objeto del presente modelo de utilidad:

1. Dispositivo porta periódicos, que está constituido esencialmente por una lámina rígida de sección transversal en "U", en uno de cuyos extremos va articulada una



74062

varilla provista en su extremo libre de un mango, cuya varilla es susceptible de retenerse en el interior de la lámina aludida mediante un resorte adecuado, completando el conjunto una anilla dispuesta en la lámina y que permite la suspensión del dispositivo.

5.

2. Dispositivo porta periódicos.

La presente memoria descriptiva consta de cuatro hojas foliadas, escritas a máquina por una sola cara.

Barcelona, a 9 de febrero de 1959.

Francisco AZNAR NIETO

p.a.

Fig. 1

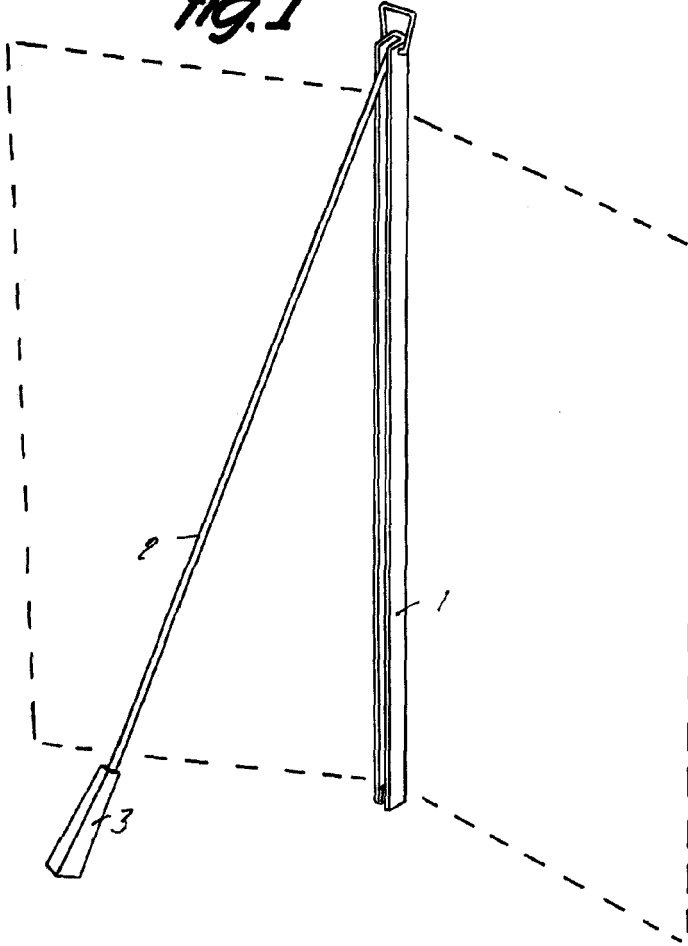


Fig. 2

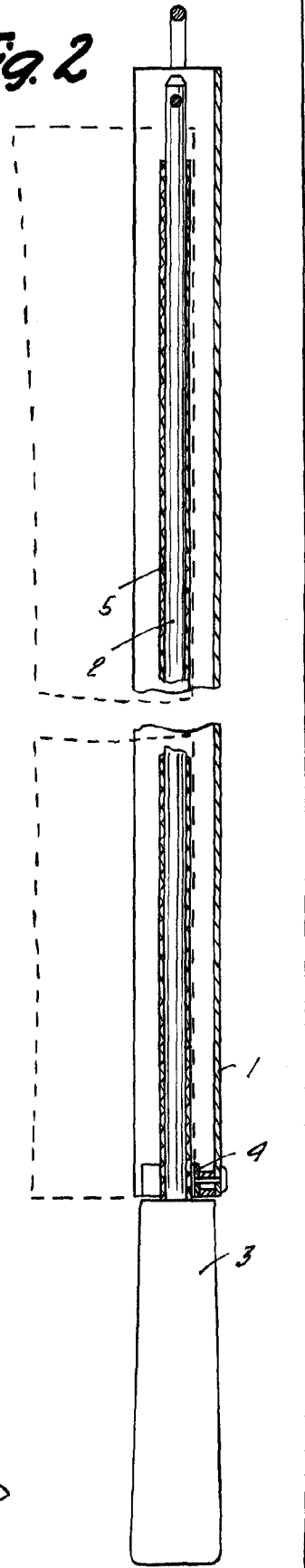
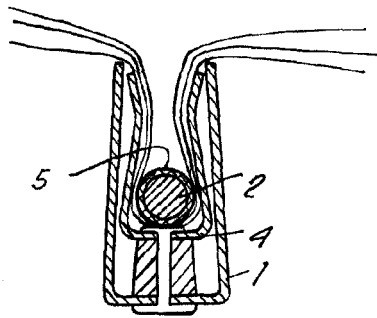


Fig. 3



Barcelona, Mayo 1959
Francisco Aznar Nieto
p.a.