

74050



74050

## MODELO DE UTILIDAD

por "UN JUGUETE", a favor de Don José PEREZ TODA, de nacionalidad española, residente en Barcelona, calle Viladomat, nº 26. - -

\*\*\*\*\*

## MEMORIA DESCRIPTIVA

El juguete cuyo Modelo de Utilidad se trata de Registrar, consiste en una nueva versión del calidoscopio, completamente original.

5 Para dar una idea de este juguete se acompañan los dibujos adjuntos, en una sola hoja y cuyas figuras representan un caso práctico de ejecución del mismo.

La Fig. 1, representa una sección vertical del mismo; la Fig. 2, una vista en sección horizontal; y la Fig. 3, una vista en perspectiva.

10 El citado juguete tal como está representado en los dibujos que se acompañan, está constituido de acuerdo con la descripción que a continuación se indica. Consta de una base con un pivote -2-, y dos tubitos -3-. El pivote sirve de eje a un plato -4-, y los tubitos -3-, de soporte a un prisma -5-, que cons-  
15 tituye el calidoscopio.

El calidoscopio propiamente dicho, está formado por un prisma de sección triangular, tapado por su base superior y abierto por la inferior. Las caras laterales de este prisma están



5 formadas por dos cristales formados exteriormente que, al formar ángulo entre sí, reflejan los objetos, dibujos, virutas, etc, que se colocan en el plato -4-, formando figuras regulares en forma de polígonos. La cara delantera de este prisma no llega hasta la base inferior con el objeto de que pueda entrar la luz, y en la base superior se dispone de un agujero -8-, que es por donde ha de aplicarse al ojo.

10 El plato -4-, está apoyado en el pivote -2-, con el objeto de que pueda girar sobre él mismo y al depositar en él los objetos y darle vueltas se consiguen diferentes figuras en el calidoscopio.

Para apoyar el prisma -5-, en la base, existe un alambre -9- doblado de forma adecuada para que puedan entrar sus extremidades en los tubitos -5-, y en el que se sujeta el mencionado prisma -5-, tal como puede verse en los dibujos.

15 El conjunto debe orientarse de forma que la luz penetre por el orificio abierto en el prisma -5-.

20 Descrito suficientemente el objeto del Modelo que nos ocupa, cabe advertir que en la realización práctica del mismo, podrán variar las formas, dimensiones, proporciones y disposición de los distintos elementos, así como los materiales utilizados, sin que por ello se altere, ni modifique su esencialidad.

- N O T A -

Se reivindica como objeto del presente Modelo de Utilidad.

25 1º.- Un juguete que se caracteriza por estar constituido por una base dotada de un pivote y dos salientes en forma tubular, disponiéndose sobre el pivote un plato que puede girar sobre él, mientras que los salientes tubulares sirven de alojamiento a las dos ramas que soportan a un prisma de sección triangular.



74050

2º.- El propio juguete según la reivindicación precedente, que se caracteriza también porque el prisma está tapado superiormente y abierto por su parte inferior, dando paso a la luz que ilumina los objetos colocados sobre el plato giratorio.

5 3º.- El propio juguete que se caracteriza, además, por presentar un orificio en la tapa superior del prisma, llevando dispuesto dicho prisma en dos de sus caras internas, unos espejos que al reproducir la imagen producen el efecto óptico al mirar por el orificio superior y hacer girar el plato moviendo los ob-  
10 jetos sobre él depositados previamente.

4º.- UN JUGUETE.

Madrid, / de Junio de 1959.

FERNANDO PERAIRE

P.E.

030114

D. José Pérez

Hoja única

74050

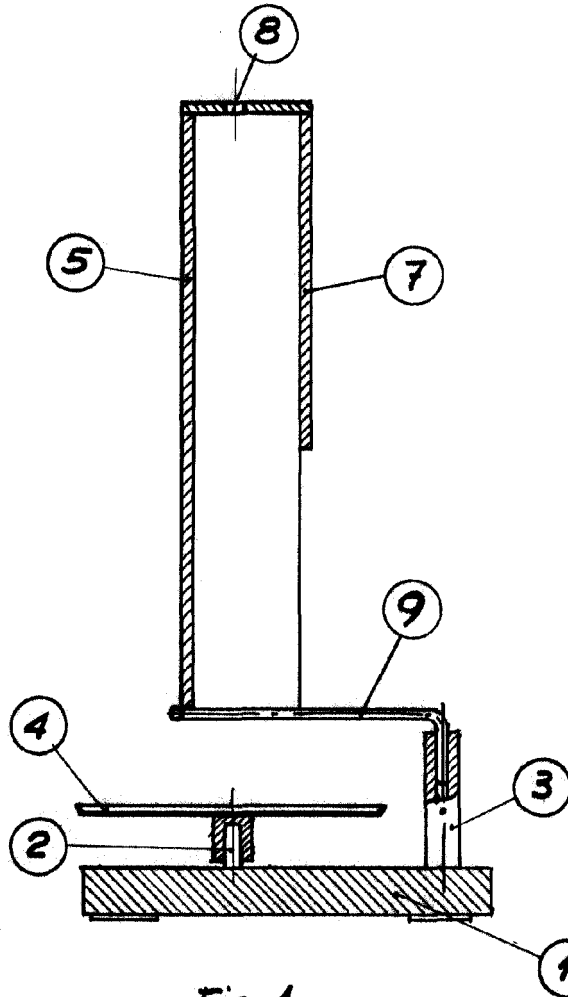


Fig. 1

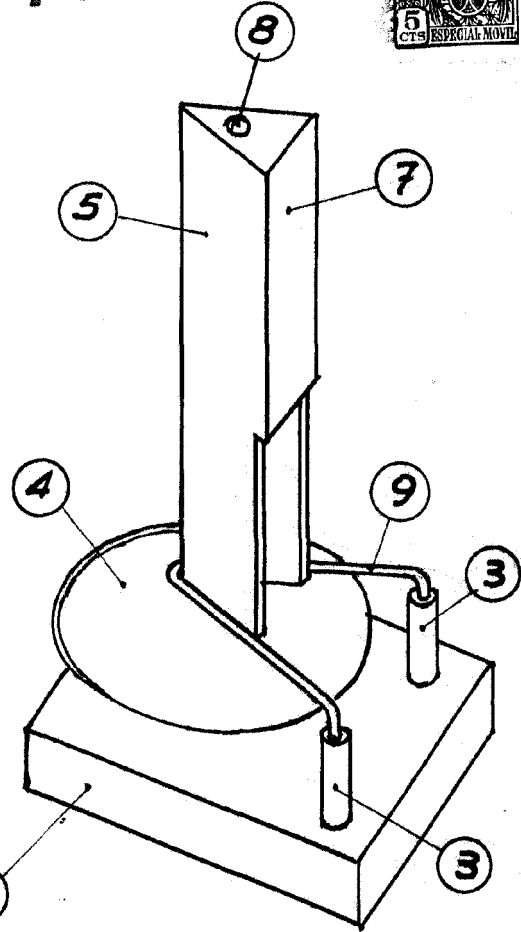


Fig. 3

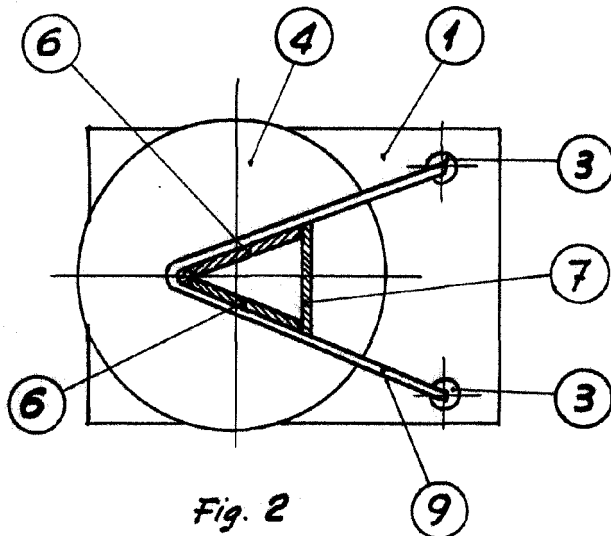


Fig. 2

P.A.

Fernando Peraire

Escala variable

*Estete*