

74045



que se ponen a disposición del mercado por distintos fabricantes tienen dos orificios posteriores para la fijación de la tablilla de asiento y su tapa. Estos orificios no siempre tienen un emplazamiento uniforme y presentan
10 muy a menudo sensibles variaciones de separación entre sí, quedando además practicados a mayor o menor distancia del borde o talón de dicha taza, según sea la fábrica de origen.

Este hecho requiere para cada tipo de taza un
15 determinado juego de asiento-tapa, dado que normalmente éstas tienen invariables los medios de fijación.

El nuevo tipo de herraje o bisagra a que se contrae la presente Memoria se encamina a resolver los inconvenientes apuntados, estableciéndose al efecto medios regulables que hacen posible montar la articulación con posibilidad de variación tanto lateral como en profundidad, de manera que el juego asiento-tapa provisto del indicado
20 herraje puede aplicarse a cualquier tipo de taza de inodoro, ya que los ejes de articulación de la tapa pueden desplazarse a voluntad para su perfecto acoplamiento, después
25 de lo cual se inmovilizan para conseguir un eficaz ajuste y retención.

El nuevo herraje o bisagra aludida será descrita a continuación con referencia a los planos que se acompañan en los cuales se representa, a simple título de ejemplo, no limitativo, una forma preferente de realización susceptible de todas aquellas modificaciones de detalle, que no alteren fundamentalmente, sus características esenciales.
30

35 En dichos dibujos:



74045

La fig. 1.- Ilustra en vista de alzado uno de los dos herrajes ó bisagras que se disponen simétricamente para la sujeción de los elementos taza-tablilla-tapa.

40 La fig. 2.- Muestra al mismo herraje en vista de planta.

La fig. 3.- Es el propio herraje visto en proyección horizontal inferior, sin el tornillo de sujeción.

45 Según el ejemplo de ejecución representado, el sistema preconizado está integrado por dos elementos simétricos que se montan a los respectivos lados del juego asiento-tapa del W.C. Cada uno de estos elementos está constituido por un eje horizontal (1) que inserta en la tapa y que se mantiene en posición mediante un tornillo (2) cuya cabeza es un disco (3) que tiene practicadas
50 una o dos ranuras semicirculares (4).

El bulón (5) pasa a través de una de las ranuras mencionadas y a través también de los orificios de la taza del inodoro y entonces puede desplazarse el conjunto formado por eje y tornillo (1-2) girando excéntricamente sobre dicho bulón para buscar la posición más favorable o sea para el contraje del juego tapa-asiento, después de lo cual se realiza la fijación definitiva del dispositivo con los medios de aprieto: tuerca (9) arandela metálica (8) y junta (7).

60 La forma dimensiones y materiales podrán ser variables y en general cuanto sea accesorio y secundario siempre que no altere, cambie o modifique la esencialidad del objeto que se describe.

65 Los términos en que queda redactada esta Memoria son ciertos y fiel reflejo del objeto descrito, debiéndose



tomar con carácter amplio y nunca en forma limitativa.

N O T A

EL MODELO DE UTILIDAD, que se solicita recaerá sobre las particularidades características de las siguientes reivindicaciones:

70

1ª.- Bisagra regulable para la sujeción de tapas de inodoros, comprendiendo dos elementos simétricos instalables a los respectivos lados de la taza, caracterizada porque cada uno de dichos elementos está integrado por un eje horizontal, que inserta en la tapa, y que está mantenido en posición por un tornillo vertical cuya cabeza es un disco que tiene practicada al menos una ranura semicircular.

75

2ª.- Bisagra regulable según la reivindicación primera, caracterizada porque el bulón de sujeción a la

74045



80 taza pasa a través de dicha ranura circular, lo que
permite desplazar el conjunto eje-tornillo girando
excéntricamente alrededor de dicho bulón para burcar
la posición más favorable a la sujeción y centraje
del juego asiento-tapa, realizándose después la fi-
85 jación definitiva del dispositivo por medios de aprieto
adecuados sobre el bulón.

3ª.-"BISAGRA REGULABLE PARA LA SUJECION DE
TAPAS DE INODOROS".

Todo según queda expuesto en la precedente
Memoria que consta de cinco hojas foliadas y mecano-
grafadas por una sola cara y hoja de dibujos que a
la misma se acompaña.

Madrid, 1 Junio de 1.959

Por autorización de los interesados.-

Modesto Polo

J. J. J. J.



74045

FIG. 1

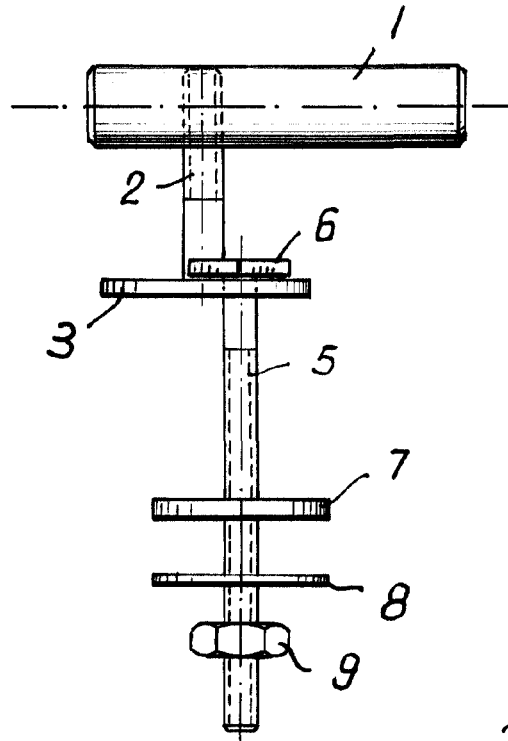


FIG. 3.

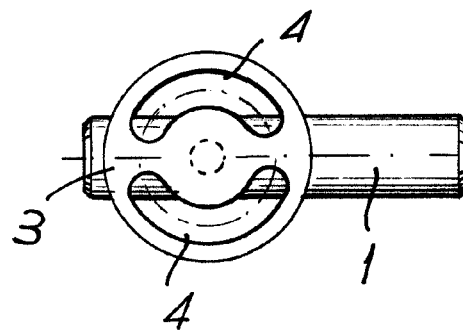
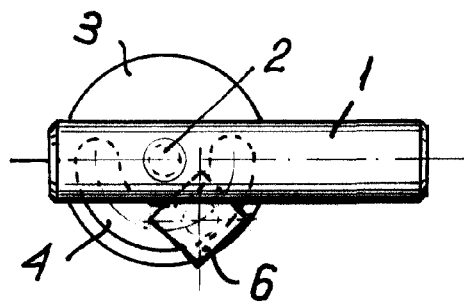


FIG. 2



Madrid. 1 JUN 1959

ESCALA VARIABLE.

Bodega Polo

Faculuy