



2 1959

74042

MODELO DE UTILIDAD

MEMORIA DESCRIPTIVA

---

sobre:

" UNA VISERA PERFECCIONADA "

Solicitante: Don ALBERTO TRILLA MORAGUES,  
de nacionalidad española,  
residente en BARCELONA, Calle Nápoles, 352.

---



74042

La presente solicitud se refiere a una visera que se caracteriza, esencialmente, porque el ala que la constituye arranca de una corona calada de escasa altura, determinada por palotes en zigzag entrecruzados y de la que parten, además, unas tiras arqueadas hacia arriba que convergen en un disco central en la parte alta y que en conjunto forman un casquete calado con visera de una sola pieza.

En el dibujo adjunto se ilustra, a título de ejemplo no limitativo, una forma de realización, mostrando:

La Fig. 1 una vista lateral de la visera de que se trata, y

la Fig. 2 una vista de planta correspondiente.

La visera representada está constituida por un ala 1 que arranca de una corona calada 2 de escasa altura, determinada por palotes en zigzag entrecruzados 3. De dicha corona arrancan hacia arriba unas tiras arqueadas 4 que convergen hacia un disco central 5 en la parte alta.

Esta visera es particularmente apropiada para playa, campo y diversos deportes, ya que merced a la corona calada 2, que por ser elásticamente extensible puede adaptarse a diferentes tamaños de cabeza, queda firmemente sujeta en ella, dejando, no obstante, el cabello convenientemente aireado.

Esta visera puede fabricarse en cualquier material apropiado, aunque con preferencia se utilizará polietileno u otra materia plástica flexible.

Se hace constar que todo cuanto no altere, cambie o



74042

modifique lo esencial del invento puede quedar sometido a variaciones de detalle.

N O T A.

El Modelo de Utilidad que se solicita recae sobre  
5 las siguientes reivindicaciones:

1ª.- Una visera perfeccionada, caracterizada porque  
el ala (1) que la constituye arranca de una corona calada  
de escasa altura (2), determinada por palotes en zigzag  
entrecruzados (3) y de la que parten, además, unas tiras  
10 arqueadas hacia arriba (4), que convergen en un disco  
central (5) en la parte alta y que en conjunto forman  
un casquete calado con visera de una sola pieza.

2ª.- UNA VISERA PERFECCIONADA,  
tal y como queda descrito y reivindicado en la presente  
15 memoria que consta de tres hojas mecanografiadas por  
una sola cara y de una lámina de dibujos.

Barcelona, 21 de Mayo de 1959.

ALBERTO TRILLA MORAGUES  
P.P.

J. GOMEZ-ACEBO Y MODINI  
  
P.P.

ESCALA VARIABLE.



21

74042

Fig. 1

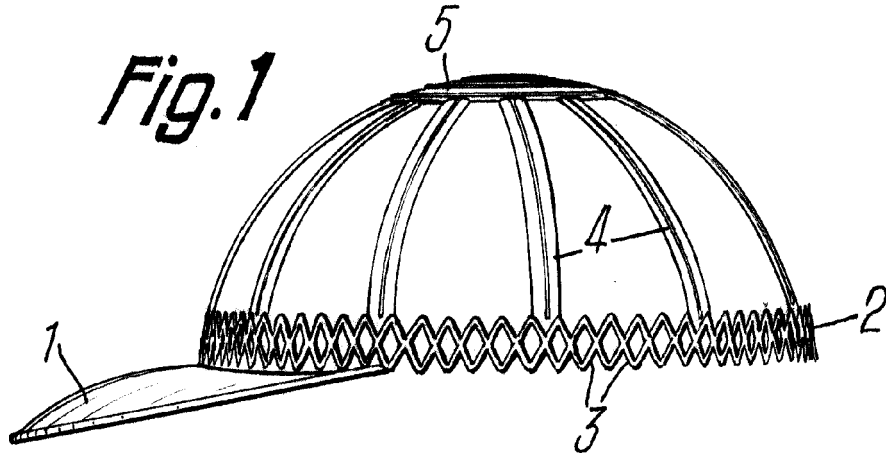
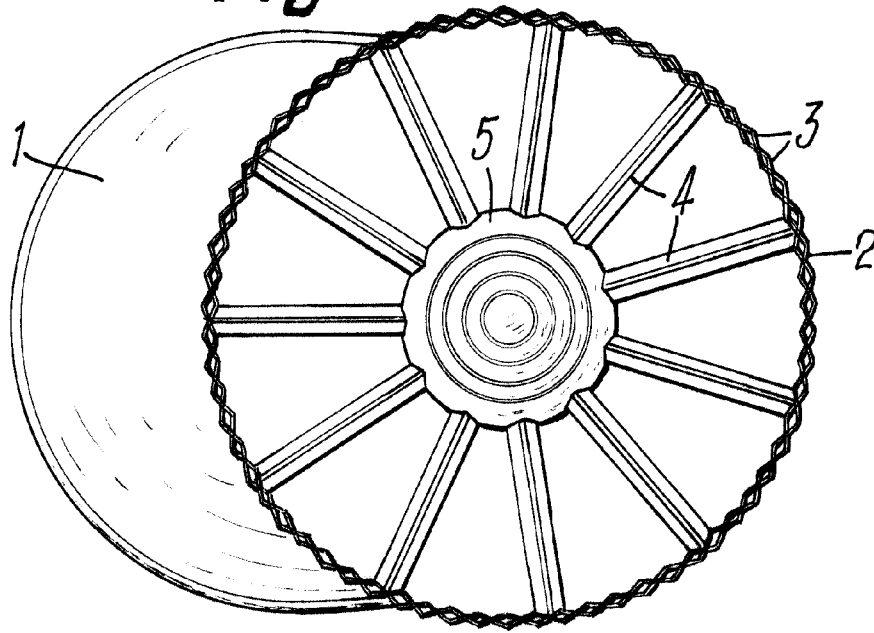


Fig. 2



BARCELONA, 21 de Mayo de 1959  
ALBERTO TRILLA MORAGUES  
P.P.J. FOMEL-ACEBO Y MODEI