

74013



74013

MEMORIA DESCRIPTIVA

que se acompaña a

la solicitud de

UN MODELO DE UTILIDAD por VEINTE AÑOS en ESPAÑA, a favor de  
DON FERNANDO RUBIO LOPEZ, de nacionalidad española, domici-  
liado en TORRENTE (Valencia), calle Iglesia nº 6

por

"NUEVA VENTANA METALICA"

-----



74013

- 2 -

La invención a que se refiere la presente Memoria constituye una novedad industrial con características y ventajas que la hacen merecedora del privilegio de explotación exclusiva por ella solicitada, de acuerdo con las prescripciones del Estatuto vigente sobre Propiedad Industrial de fecha 26 de julio de 1929 texto refundido publicado el 30 de abril de 1930.

La protección de este Modelo de Utilidad ha de recaer según se indica en el enunciado sobre una nueva ventana metálica que presenta respecto de las conocidas un gran número de ventajas ya que su constitución está realizada a base de perfiles metálicos que poseen por sí mismos características suficientes para conformar el marco que ha de sustentar los batientes y la canal por la que ha de deslizarse la persiana.

El perfil de los montantes de la ventana está conformado a partir de una plancha metálica doblada en diversos ángulos sucesivos que conforman un alojamiento para los batientes de la ventana y siguiendo estas angulosidades se consigue la formación de una canal rectangular. El fin y principio de este perfil constituye el frente anterior y posterior de la ventana respectivamente.

El dintel superior de la ventana está constituido por dos perfiles opuestos en su posición; el anterior está dotado de una parte angulada que constituye prolongación de los montantes verticales para el acoplamiento de los batientes, mientras que el posterior es un simple ángulo, quedando entre ambos un espacio suficiente para el paso de la persiana y coincidente con la canal de los montantes.

El dintel inferior es un perfil enterizo que en su cara anterior presenta una angulación coincidente con la angulación de los montantes; su superficie está ligeramente inclinada



74013

da hacia afuera y entre sus paredes verticales se encuentra un elemento tubular por el que se vierte el agua que se ha introducido en el rebaje angular en que se alojan los batientes de la ventana.

35 Los batientes están constituidos a partir de un perfil en T cuyo brazo vertical está angulado para solapar sobre el ángulo externo del alojamiento correspondiente, en cuyo punto se une al perfil de los montantes mediante bisagra.

40 Los caracteres que hemos descrito correspondientes a una nueva ventana metálica se han representado en los dibujos que se acompañan en distintas figuras.

45 En la figura 1ª se representa la ventana seccionada verticalmente y vista en perspectiva pudiéndose apreciar la disposición de los perfiles del dintel superior -1- y -2- y el del dintel inferior -3-. Como puede apreciarse entre los perfiles del dintel superior aparece una abertura -4- a través de la cual pasa la persiana.

50 En la figura 2ª se muestra una sección transversal de los montantes -5-, viéndose también en perspectiva. La angulación anterior -6- constituye junto con las correspondientes a los dinteles el alojamiento para los batientes. La canal -7- obtenida por dobleces angulares del perfil constituye elemento de deslizamiento para la persiana.

55 La figura 3ª representa una planta de los montantes -5- en cuyo alojamiento anterior han sido acoplados los batientes -8- cuyo perfil está prolongado a partir de una pieza en T cuyo brazo vertical está angulado para unirse a los montantes mediante una bisagra -9-.

60 Por último, en la figura 4ª se ha representado una ventana terminada, cortada en su ángulo superior derecho para que



74013

se aprecie el montaje de cada uno de sus elementos.

65 Conocidas son de sobra las dificultades que en orden a la colocación en obra de los ventanales metálicos conocidos se presentan ya que en general este tipo de ventanales están constituidos a partir de simples perfiles angulares y por tanto no ocupan la total superficie del dintel de la ventana, siendo necesario instalar posteriormente y de manera independiente las guías de la persiana.

70 Se da el caso en infinidad de ocasiones que estas guías de persiana, por las dificultades existentes para su instalación en obra no están perfectamente paralelas y verticales y en consecuencia la persiana roza sus superficies deteriorándose al poco tiempo.

75 Nuestra ventana constituida de perfiles enterizos y perfectamente unidos entre sí forman un bloque susceptible de ser acoplado en obra con gran sencillez, ya que su superficie es igual a la extensión del dintel de la ventana, y por consiguiente se asemeja en su colocación al tipo de ventana de madera tan conocida y preferida por los constructores.

80 A parte las ventajas descritas relativas a su utilización de montaje, se encuentra su economía de fabricación toda vez para su preparación requiere un espacio de tiempo mucho mas reducido.

85 Hecha la descripción precedente es necesario añadir que los detalles de realización de la idea expuesta pueden variar sin que por ello cambie la esencia de la invención que es la que se desprende de los párrafos que anteceden y la que se reivindica en la siguiente

NOTA

90 En resumen: El Modelo de utilidad que se solicita ha



7:4013

de recaer sobre las reivindicaciones siguientes:

95

1ª.- NUEVA VENTANA METALICA, caracterizada esencialmente por el hecho de tener sus montantes constituidos por un perfil enterizo que en sus angulaciones determina la conformación del alojamiento en su ángulo anterior para los batientes de la ventana y en su parte media o central una acanaladura para el deslizamiento o guía de la persiana; hallándose dotada en sus caras anterior y posterior de superficies que limitan el marco.

100

2ª.- NUEVA VENTANA METALICA, caracterizada esencialmente según anterior reivindicación por el hecho de que los dinteles están constituidos, el superior, por dos perfiles angulares, el anterior de los cuales presenta un rebaje coincidente con el anterior de los montantes para el acoplamiento de los batientes, y el posterior simplemente angulado, hallándose separados entre sí un espacio suficiente para permitir el paso de la persiana; mientras el inferior está constituido de un perfil enterizo dotado en su cara anterior de un rebaje angular para acoplamiento de los batientes, desde cuya serie angulada parten elementos transversales de desagüe que llegan hasta la superficie anterior.

105

110

3ª.- Se reivindica por último como objeto sobre el que ha de recaer el Modelo de Utilidad que se solicita "NUEVA VENTANA METALICA.

115

Todo tal y como queda descrito y reivindicado en la presente Memoria que consta de cinco hojas escritas a máquina por una sola cara y dibujos que se acompañan.

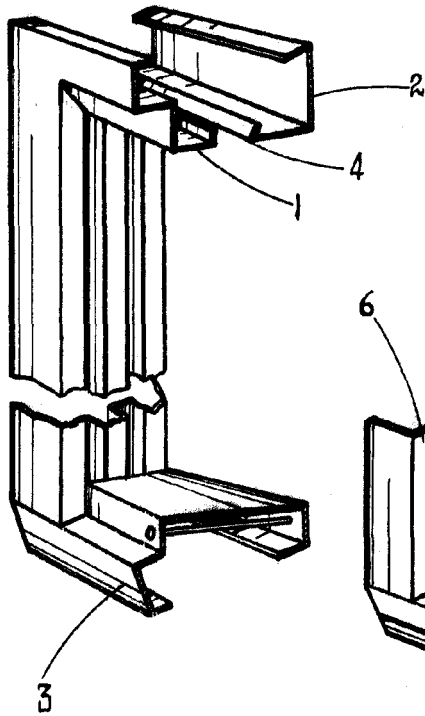
Madrid, 30 de mayo de 1959

ALONSO UNGRIA

120



FIG. 1<sup>a</sup>



74013

FIG. 2<sup>a</sup>

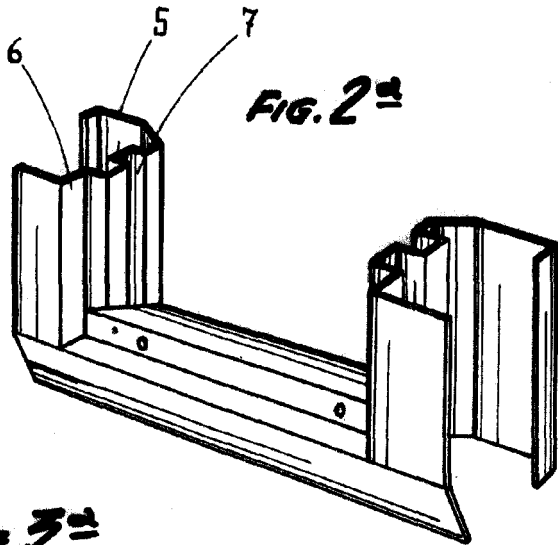


FIG. 3<sup>a</sup>

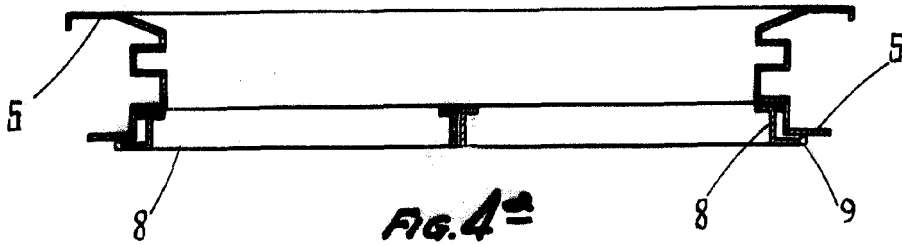


FIG. 4<sup>a</sup>

ESCALA VARIABLE  
Madrid, 30 mayo 1959  
ALFONSO UNGRIA

*Ungria*

