

74009 - 1 -

74009

MEMORIA DESCRIPTIVA

que se acompaña a

la solicitud de un

MODELO DE UTILIDAD por VEINTE AÑOS en ESPAÑA, a favor de DON  
MARIANO GESPEDES PASCUAL y DON MANUEL BOFI RODRIGO, ambos de  
nacionalidad española, domiciliados en Valencia, calle Micer  
Rabasa, 35

por

"UN CONECTOR AUTOMÁTICO"

-----  
-----  
-----

74009

La Invención a que se refiere la presente Memoria constituye una novedad industrial con características y ventajas que la hacen merecedora del privilegio de explotación exclusiva por ella solicitada, de acuerdo con las prescripciones del Estatuto vigente sobre Propiedad Industrial de fecha 26 de julio de 1929, texto refundido publicado el 30 de abril de 1930.

Vamos a describir en esta Memoria un conector automático mucho mas sencillo y seguro que otros destinados al mismo fin, ya que utilizan esencialmente el movimiento de giro de las manillas de un reloj para establecer la conexión.

El dispositivo consta esencialmente de un balancin sobre el que se establecen botellines de mercurio en número igual a conductores eléctricos. El citado balancin se fija al eje de accionamiento de la cuerda del dispositivo despertador de un reloj, dotando al citado eje de una angulación y estableciendo en el recorrido de esta angulación un tope.

Para que la efectividad del dispositivo se mantenga por siempre la cuerda del dispositivo despertador del reloj se carga con anterioridad a la disposición de la sección angulada; así tenemos que haciendo girar a este eje de la cuerda unos grados en sentido de carga el balancin con los botellines adquiere una posición inclinada opuesta a la de conexión.

Quando las manecillas del reloj señalan la hora exacta del despertador y se desconecta este, simultáneamente con el timbrado gira el eje de la cuerda y arrastra consigo el balancin con los botellines para establecer la conexión al quedar en una posición ligeramente inclinada respecto a la horizontal en el sentido en que se encuentran los polos de los conductores. En estas circunstancias la extensión angulada de la

74009

cuerda ve limitado su recorrido por un tope.

35 Según la descripción se comprende que el dispositivo ha de estar necesariamente acoplado a los mandos de un reloj y el reloj ha de ser precisamente un despertador. Para que el dispositivo y el reloj se encuentren unidos y protegidos convenientemente se ha establecido una envolvente que siguiendo la línea general del reloj deja asomar los mandos por su parte posterior.

40 Un ejemplo práctico de realización del dispositivo que nos ocupa se ha representado en los dibujos que se acompañan a la presente solicitud en cuya figura le aparece visto en alzada, siendo el -1- el eje de la cuerda del dispositivo despertador; el -2- la extensión angulada de este eje; el -3- el balancín; el -4- los botellines de mercurio; el -5- el tope de recorrido de la extensión angulada -2-; el -6- el mando de accionamiento de la manecilla del despertador; el 45 -7- el mando de las manecillas del reloj; el -8- el mando de la cuerda del reloj; el -9- el reloj propiamente dicho; el -10- la brida de sujeción del reloj sobre la base -11- del dispositivo; el -12- los pies de apoyo que constituye cajas de empuje para los conductores eléctricos; el -13- es la envolvente. Como puede apreciarse el balancín está dotado en el punto opuesto a aquel en que sobresalen sensiblemente los botellines de un contrapeso -14- mediante el cual se estabiliza el peso del balancín y los botellines para que no trabaje demasiado forzada la cuerda del dispositivo despertador.

55 En la figura 2ª se representa en planta el conjunto del dispositivo, viéndose la envolvente y la extensión en que se han prolongado los mandos del reloj para que aparezcan fuera de la envolvente. En el caso presente los botellines son 60

74 009

des, pero esto no ha de ser obstáculo para que pueda montarse uno solamente o varios si fuera preciso, según las exigencias de la instalación.

65

Este tipo de conector ha sido especialmente estudiado para su acoplamiento en instalaciones eléctricas que han de dar servicio a elementos calefactores y muy especialmente ha sido destinado en su aplicación a la conexión de cafeteras.

70

Su funcionamiento es bien sencillo ya que está coordinado totalmente con el movimiento del reloj; así cuando se desea que la conexión se efectue a una hora determinada, las manecillas del despertador se fijan a esta hora, y cuando el reloj señala esta hora, automáticamente dispara el despertador y el eje de la cuerda se ve libre para su giro, arrastrando en este movimiento a los botellines de mercurio que establecen inmediata conexión eléctrica.

75

Para que la conexión eléctrica se mantenga constantemente mientras no se actúe sobre el dispositivo está previsto el tope -5- que limita el recorrido de la extensión angulada -2- del eje -1- de la cuerda del despertador.

80

Claramente han quedado puestas en relieve las ventajas tan importantes que aportan este dispositivo por su sencillez de adaptación, por su fácil manejo y por su economía.

85

Hecha la descripción precedente es necesario añadir que los detalles de realización de la idea expuesta pueden variar sin que por ello cambie la esencia de la invención, que es la que se desprende de los párrafos que anteceden y lo que se reivindica en la siguiente

#### NOTA

90

En resumen: El Modelo de Utilidad que se solicita ha de recaer sobre las reivindicaciones siguientes:

74009

95 1.- UN CONECTADOR AUTOMATICO, caracterizado esencialmente por el hecho de prolongar los mandos del reloj en una extensión suficiente para que atraviesen la envoltura del dispositivo; estando dotada la extensión de la cuerda del despertador de un balancín que sustenta botellinas de mercurio y que en su giro determina la conexión o desconexión eléctrica; hallándose dotado el eje en su extremo sobresaliente de la envoltura de una extensión angular en cuyo campo de giro se encuentra establecido un tope que limita su giro; coincidiendo precisamente el límite de giro con la posición de conexión.

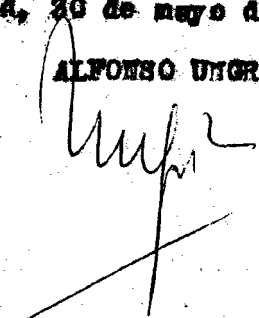
100

R.- Se reivindica por último como objeto sobre el que ha de recaer el Modelo de Utilidad que se solicita "UN CONECTADOR AUTOMATICO".

105 Todo tal y como queda descrito y reivindicado en la presente Memoria que consta de cinco hojas escritas a máquina por una sola cara y dibujos que se acompañan.

Madrid, 20 de mayo de 1959

ALFONSO UNGRIA



110

74009



Fig. 1:

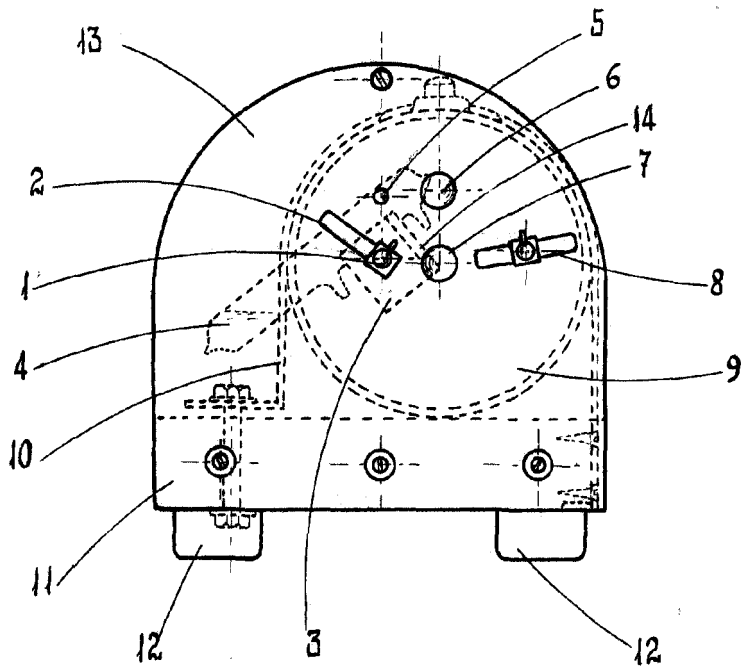
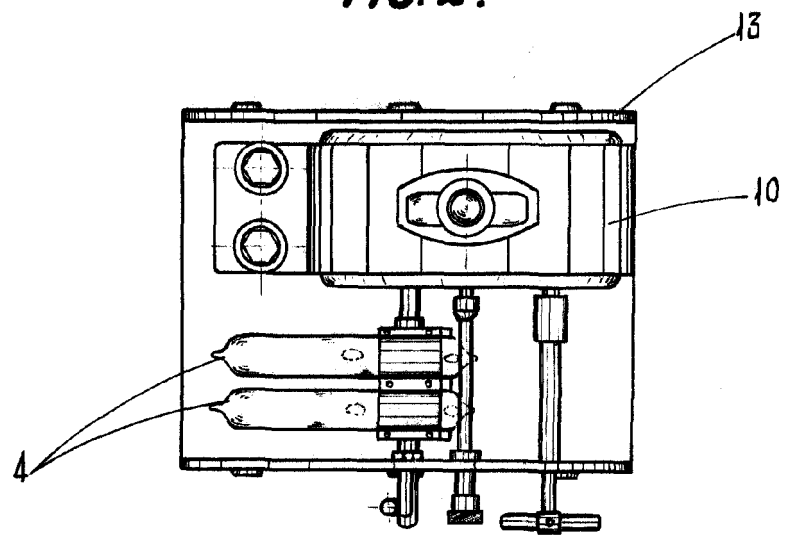


Fig. 2:



ESCALA VARIABLE

Madrid, 30 mayo 1959

ALFONSO UNGRIA

*Alfonso Ungria*