

74004

30 MA



74004

MODELO DE UTILIDAD
por VEINTE años

en España, a favor de Dn. Manuel GARCIA PEÑALVER, domiciliado
en Tauste (Zaragoza) Casas Baratas, por:

5.- "NUEVA ESCOBA FREGADORA".

MEMORIA DESCRIPTIVA.

10.-

El presente registro de Modelo Utilidad, tiene por
objeto garantizar a su concesionario la explotación exclusiva
en todo el territorio nacional, de una nueva escoba fregadora, tal
como su enunciado indica, se describe a continuación y se repre-
senta en forma grafica en la hoja de dibujos adjunta.

15.-

El recurrente, tras largos estudios y practicas lleva-
das a cabo en secreto, ha ideado la creación de una nueva esco-
ba, la cual se halla constituida por un mango de madera o metal,
según la calidad que se desee, cuyo mango tendrá la longitud
proporcional, a fin de que el usuario al utilizarla no tenga
que adoptar una postura incómoda. Dicho mango va adherido a
una pieza de madera de forma rectangular, adhiriéndose a la mis-
ma por su centro, a fin de que al utilizarse forme cierta in-
clinación, para comodidad y para su mejor empleo de la escoba
en su uso y aplicación.

20.-

30

74004



25.-

La pieza de madera rectangular, lleva en la parte inferior una ranura o corte, en el cual se coloca una pieza de goma, caucho o plastico, que sirve para barrer sin necesidad de formar polvareda, como ocurre con las de palma, y sobre la pieza de la base, puede colocarse una bayeta humeda que sirve para fregar el suelo, por tanto su aplicacion puede ser para ambas usas, barrer y fregar.

60.-

La pieza de goma o plastico puede ir colocada introduciendola a presion en la ranura o bien, sujeta por tornillos, sobre la pieza.

65.-

A fin de facilitar la comprension del invento, se ha dotado a la presente memoria descriptiva de una hoja de dibujos en la que con numeros se han representado las diferentes partes de que se compone y que se corresponden entre si.

En los dibujos, la fig. 1a, es una vista en perspectiva, de la escoba, en la que -1- es el mango, -2- pieza de madera, de forma rectangular y -3- pieza de goma caucho o plastico.

70.-

La fig. 2a, es una vista frontal, en la que -1-2- y -3- corresponden a partes descritas en la fig. 1a, siendo -4- ranura donde se aloja la pieza de goma.

75.-

Descriptas suficientemente las principales caracteristicas del invento, se hace constar a los efectos oportunos, que tanto la forma, tamaño, dimensiones materiales a emplear y modos de llevarlo a la practica podran ser objeto de variacion, siempre que con ello no se cambie, altere, o modifique la idea fundamental del invento.

80.-

Se declaran de propiedad y novedad para todo el territorio nacional, las siguientes:

REIVINDICACIONES.

74004

30 MA



55.-

la. Nueva escoba fregadora, caracterizada por hallarse constituida, por una pieza de forma rectangular, la cual presenta al centro de una de sus caras, un orificio inclinado por donde se introduce un palo que constituye el mango para su manejo, caracterizandose además porque la citada pieza rectangular tiene practicada una ranura a todo lo largo de su canto inferior, donde se introduce a presión una tira de material apropiado para barrer, que puede ser fijado por tornillos, sobre cuyo conjunto de la base se coloca una bayeta húmeda que sirve en este caso para fregar.

60.-

2a. NUEVA ESCOBA FREGADORA.

tal y como queda descrito en la precedente memoria descriptiva que consta de tres hojas escritas a máquina por una sola de sus caras, y otra de dibujos que la ilustran.

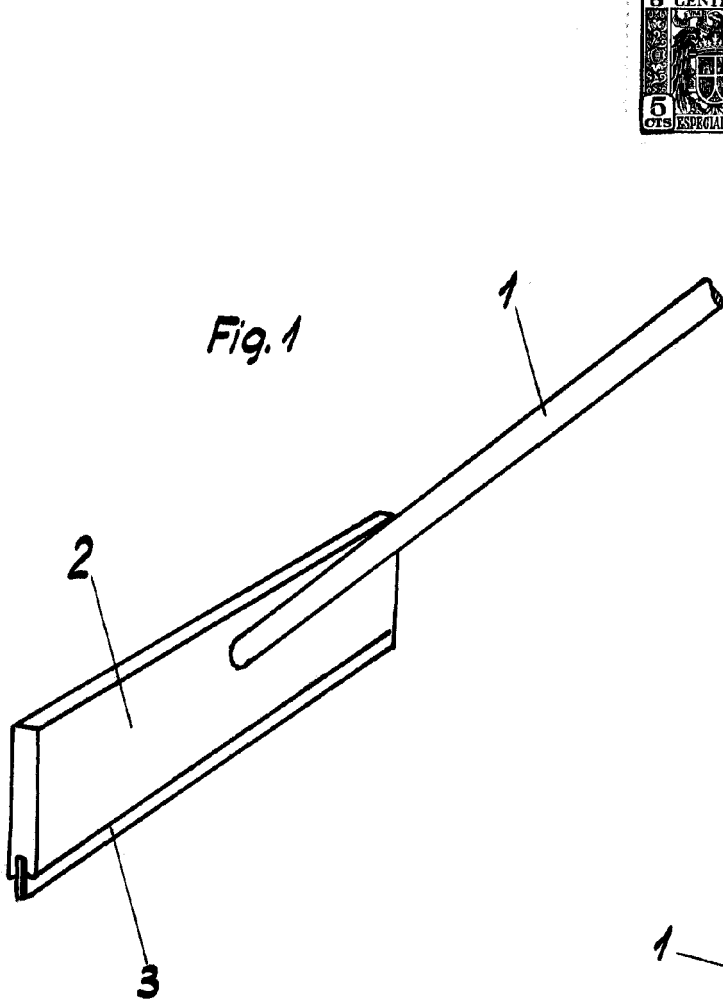
65.-

Madrid 30 Mayo 1959.

E. RODRIGUEZ DE SILVA

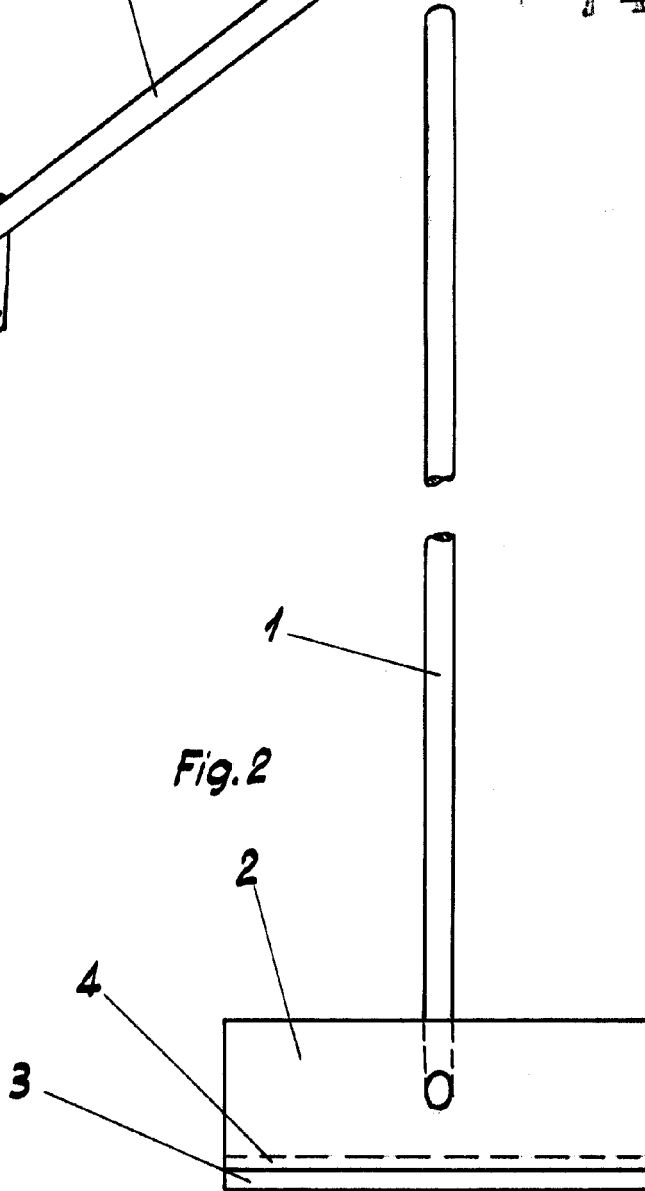


Fig. 1



74004

Fig. 2



Madrid 30 MAY. 1959
RODRIGUEZ DE RIVERA

Escala variable