

73991



73991

MEMORIA DESCRIPTIVA  
de un  
MODELO DE UTILIDAD  
por:

" UN DISPOSITIVO GRIFO - MECHERO "

Cuyo registro se solicita por VEINTE AÑOS para España y sus Posesiones, a nombre y favor de Inmogar, S.A., de nacionalidad española, residente en Barcelona, calle de Espronceda nº 180.

5 El presente Modelo de Utilidad recae sobre un dispositivo grifo-mechero para cocinas de gas, especialmente indicado para el caso en que el eje del grifo y el del conducto de entrada de la mezcla gaseosa al quemador no se encuentran en un mismo plano.

10 En las cocinas de gas con un solo quemador, éste se encuentra normalmente situado en la parte central, y el conducto de alimentación de mezcla gas-aire, alineado con el de alimentación de gas al mechero, presenta su eje horizontal y paralelo a las caras laterales. En estas condiciones, el grifo y la correspondiente manecilla de manobra se montan en el centro de la cara frontal, que corresponde, precisamente, a la intersección de dicho eje con esta cara.

15 En ciertos casos, sin embargo, interesa, a efectos estéticos o por otras circunstancias, desplazar a un lado de la cara frontal el grifo y manecilla. Esta disposición supone que la alimentación del quemador se realice mediante una conducción en la que la mezcla gas-aire experimente



20

cambios de dirección, lo cual constituye un inconveniente.

Dichos cambios, en efecto, determinan turbulencias, y perjudican la homogeneidad de la mezcla, lo que repercute en la marcha de la combustión que se desenvuelve en forma defectuosa y sin uniformidad.

25

El nuevo dispositivo, a que se refiere el presente Modelo, hace posible que la mezcla gaseosa, desde su formación, a la salida del mechero, hasta su entrada en el quemador, siga una trayectoria rectilínea, con las consiguientes ventajas.

30

El nuevo dispositivo consiste en un grifo, que recibe el gas de la tubería de alimentación, cuya caja o envolvente presenta, constituyendo cuerpo con ella, una prolongación lateral exterior provista de conducto interior, que parte de dicha caja, y de un mechero en su extremo, estando dispuesta en forma que su eje no es coplanario con el del grifo, adoptando una inclinación respecto al plano vertical de simetría que pasa por el eje del grifo, en forma que, al ser éste montado en la pared de la cocina, la dirección del eje de dicha prolongación resulte coincidente con la del eje del conducto de entrada de gas-aire al quemador, estando el grifo provisto del paso adecuado para alimentar el conducto de la citada prolongación al mechero, así como de la correspondiente manecilla de maniobra.

35

40

45

Si el quemador es de doble llama y comprende dos conductos de entrada de gas-aire, el grifo-mechero presenta dos prolongaciones con su correspondiente mechero, en disposición análoga a la descrita. En este caso el grifo está provisto de los pasos adecuados para permitir, a voluntad, la alimentación de uno u otro mechero, o de ambos.

50

A veces, la pared frontal de la cocina, en que se monta el dispositivo grifo - mechero, con su manecilla, no es vertical, en cuyo caso la prolongación tubular está



55

dispuesta, respecto al eje del grifo, con la necesaria inclinación en sentido vertical (aparte de la característica desviación respecto al plano de simetría) para que, al montar el grifo en posición, la prolongación quede horizontal.

Para mejor comprensión de cuanto expuesto, queda y únicamente a título ejemplario, los adjuntos gráficos ilustran una forma de realización práctica:

60

La fig. 1ª corresponde a una vista de proyección horizontal de un dispositivo con doble mechero, en posición de montado sobre una pared frontal inclinada.

La fig. 2ª representa una vista lateral del propio dispositivo.

65

La fig. 3ª indica un corte por el eje del grifo.

El dispositivo comprende un grifo (1) acoplado a la tubería de alimentación de gas (2), y que presenta una caja o envolvente que forma dos prolongaciones laterales (4) provistas de conductos longitudinales que comunican el interior de la caja con los mecheros (5), dispuestos en los extremos de tales prolongaciones. Dichos conductos aparecen en corte (4') en la figura 3ª.

70

Las prolongaciones (4) son de forma sensiblemente cilíndrica, y sus ejes forman inclinación respecto al plano de simetría del grifo, al objeto de que puedan quedar alineados con los conductos de alimentación de mezcla gaseosa al quemador de la cocina, los cuales se disponen con la orientación adecuada a la posición del grifo, montado en la cara frontal inclinada de la cocina, a uno de los lados, es decir, en posición no centrada.

75

80

Los ejes de las indicadas prolongaciones deben adoptar, después de montado el grifo, una posición horizontal, en coincidencia con las direcciones de los ejes de los conductos de alimentación al quemador. Al ser inclinada



85

la pared de la cocina en que se monta el grifo, dichos ejes de las prolongaciones presentan, con independencia de la desviación en sentido horizontal respecto al plano de simetría del grifo, una desviación en sentido vertical, de un ángulo conveniente para lograr la horizontalidad.

90

El grifo presenta los pasos convenientes para que, actuando sobre la manecilla de maniobra (3), pueda, a voluntad, alimentarse uno de los mecheros o los dos.

95

Con el dispositivo indicado se consigue que el gas combustible sea ya inyectado en la dirección misma en que, después de mezclado con el aire, debe penetrar en el quemador. En consecuencia, la mezcla gas-aire no experimenta cambio alguno de dirección, obteniéndose una eficiente combustión.

100

Se considerarán variables, en el dispositivo amparado, los detalles constructivos y demás circunstancias que no alteren la esencialidad de la constitución descrita, y que se define por las siguientes reivindicaciones.

#### REIVINDICACIONES

105

Se reivindican a nombre y favor de Inmogar, S.A., de nacionalidad española, los términos siguientes:

110

1ª.- Un dispositivo grifo-mechero para cocinas de gas, especial para el caso en que el eje del grifo no esté situado en el mismo plano del eje del conducto de entrada de mezcla gas-aire al quemador, caracterizado por consistir en un grifo, dispuesto para recibir al gas de la tubería de alimentación, cuya caja o envolvente presenta, constituyendo cuerpo con ella, una prolongación lateral exterior provista de conducto interior, que parte de dicha caja, y de un mechero en su extremo, estando dispuesta en forma que su eje no es coplanario con el del grifo, adoptando una inclinación respecto al plano vertical de simetría que pasa por el eje del grifo, en forma que, al ser

115



120

éste montado en la pared de la cocina, la dirección del eje de dicha prolongación resulte coincidente con la del eje del conducto de entrada de gas-aire al quemador, estando el grifo provisto del paso adecuado para alimentar el conducto de la citada prolongación al mechero, así como de la correspondiente manecilla de maniobra.

125

2º.- El propio dispositivo grifo-mechero, según la reivindicación anterior, caracterizado por el hecho de que la caja del grifo forma una segunda prolongación con su mechero, dispuesta análogamente a la primera, para el caso en que exista, en la cocina, un segundo conducto de entrada gas-aire al quemador, al ser éste de doble llama, presentando entonces, el grifo, los pasos adecuados para alimentar, a voluntad, uno o ambos mecheros.

130

3º.- El propio dispositivo grifo-mechero, según alguna de las reivindicaciones anteriores, caracterizado por el hecho de que, en el caso en que el grifo y manecilla deban montarse, sobre una pared de la cocina que no sea vertical, el eje o ejes de la prolongación o prolongaciones que forma la caja, presentan además, una inclinación en sentido vertical, en forma que, al montarse el grifo, adopten posición horizontal.

135

140

4º.- UN DISPOSITIVO GRIFO-MECHERO.

Todo conforme queda descrito en la presente Memoria, que consta de CINCO HOJAS mecanografiadas por una sola cara, foliadas y dibujos anexos.

Madrid, 29 de mayo de 1.959.

*Carlos Juanda*



73991

Fig. 1

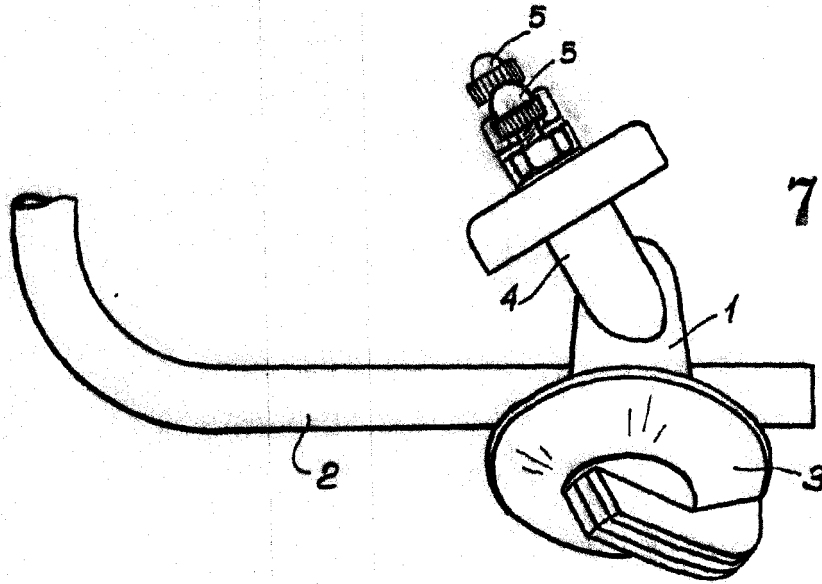


Fig. 2

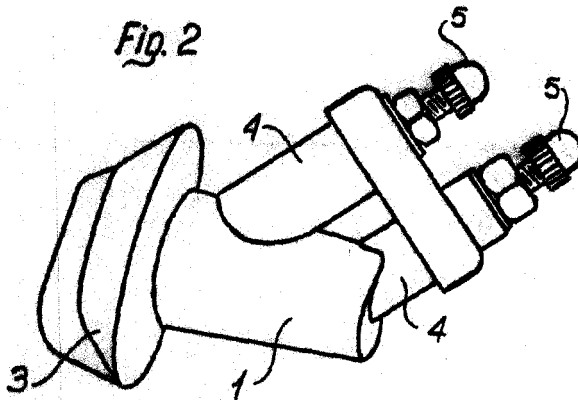
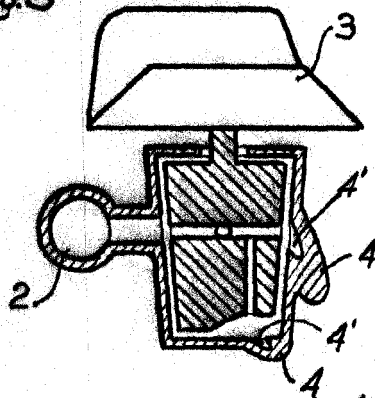


Fig. 3



MADRID, 28 MAY. 1959

*Calderon*

ESCALA VARIABLE