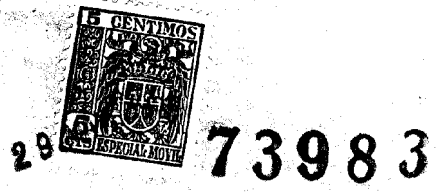


73983



MEMORIA DESCRIPTIVA

que se acompaña

a la solicitud de un

MODELO de UTILIDAD por VEINTE AÑOS en

ESPAÑA, a favor de

PLASEDOL, S.L. residente en Castellón

calle de Diagonal núm. 2

p o r

«EMPALME DE TUBO PARA SALIDA DE DEPÓSITOS»

-o-o-o-o-o-o-



73983

1

5

10

15

20

25

30

La invención a que se refiere la presente memoria constituye una novedad industrial cuyas características y ventajas la hacen merecedora del privilegio de explotación exclusiva que por ella se solicita de acuerdo con las prescripciones del Estatuto vigente de la Propiedad Industrial, de 26 de julio de 1.929, texto refundido, publicado el 30 de abril de 1.930.

El objeto de la presente invención se refiere a un empalme de tubo para salida de depósitos especialmente ideado para descargadores de cisternas pero de igual aplicación para cualquier cosa similar.

Con objeto de aclarar graficamente la invención acompañamos un dibujo en el que se ha representado de un modo esquemático lo siguiente:

La Fig. 1 es una vista del remate A que habitualmente presentan los tubos en su parte superior con encaje en la salida de la cisterna.

La Fig. 2 representa este mismo trozo de tubo pero provisto de una arandela B de material plástico o similar que al mismo tiempo que refuerza el reborde del tubo hace la unión más hermética.

En la Fig. 3 se representa de un modo gráfico la ventaja que supone el empleo de esta arandela pues gracias a ella cuando hay que cortar el tubo por cualquier circunstancia basta hacer descender la arandela hasta el lugar deseado y entonces golpeando el borde del tubo se producen unos abultamientos C que impiden que la arandela se desvie quedando por consiguiente el tubo en las mismas condiciones que antes de cortar.

Fácil es comprender las ventajas que se derivan del empleo de este nuevo dispositivo de empalme de tubos por lo que



73983

no es necesario hacer más amplia esta descripción para que cualquier persona se haga cargo perfectamente de la idea que se desea patentar.

5 Hecha la descripción que antecede, hemos de añadir que los detalles de realización de la idea expuesta pueden variar sin que por ello cambie la esencia de la invención que es la que se describe en los párrafos precedentes y la que se reivindica en la siguiente

N O T A

10 En resumen: El Modelo de Utilidad que se solicita recaerá sobre las siguientes reivindicaciones:

15 1.- Empalme de tubo para salida de depósitos, caracterizado porque consiste esencialmente en abrazar el tubo con un anillo de material relativamente flexible que se apoya en el reborde superior del tubo pero cuando este es cortado por cualquier motivo puede descender apoyándose entonces en los abultamientos que se producen en el tubo como consecuencia de golpes dados en el borde del mismo.

20 2.- Se reivindica por último, como objeto sobre el que ha de recaer el Modelo de Utilidad que se solicita:

"EMPALME DE TUBO PARA SALIDA DE DEPOSITOS".

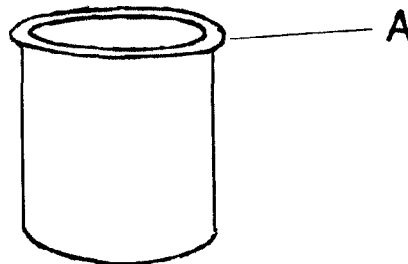
Todo conforme queda descrito y reivindicado en la presente memoria que consta de tres páginas y dibujos adjuntos.

Madrid 29 mayo 1959

ALFONSO UNGRIA



Fig. 1ª



73983

Fig. 2ª

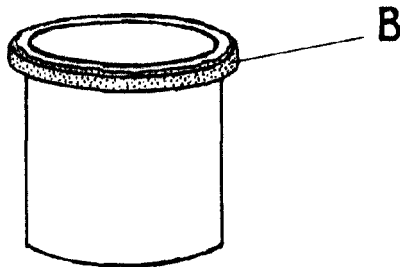
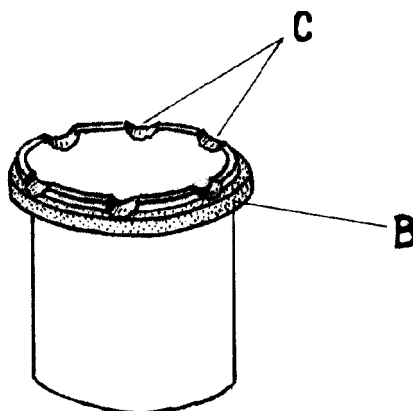


Fig. 3ª



ESCALA VARIABLE
MADRID, 29 DE mayo DE 1954
ALFONSO UNGRÍA