

73973



73973

MODELO DE UTILIDAD

que por veinte años se solicita a favor de Don Jesús Manteca
López, de nacionalidad española, con domicilio en Madrid, San
Mateo, 19, y que ha de recaer sobre UN ELEMENTO AUXILIAR PARA
5 CUARTO DE BAÑO.-

Memoria Descriptiva

El registro del Modelo de Utilidad que se solicita tiene
por objeto garantizar la explotación exclusiva en todo el terri-
torio nacional y sus posesiones de un elemento auxiliar para
10 cuarto de baño, conforme se describe a continuación y se repre-
senta gráficamente en el adjunto dibujo, a título de ejemplo.

Es muy corriente que en un cuarto de baño haya simultanea-
mente dos personas aseándose; en estos casos se colocan habitual-
mente dos espejos. Sin embargo, esto no es suficiente, ya que
15 es preciso disponer de un lugar en que dejar los objetos que se
usan, por ejemplo, el peine, la maquinilla de afeitarse, un fras-
co de colonia, horquillas, etc. Igualmente es útil disponer a
mano de una toalla. Ahora bien, si resulta caro y enojoso el com-
prar y colocar un segundo espejo, resulta aún más caro y enojoso
20 el tener que comprar un espejo, una repisa y un toallero. Hay
que buscar además sitio para las tres cosas y abrir agujeros y
colocar tacos en los azulejos para la colocación de los tres ele-
mentos.



Para obviar estos inconvenientes se ha ideado un nuevo elemento auxiliar para cuarto de baño que proporciona en una sola pieza, y de una manera compacta los servicios de espejo, repisa y toallero, con las consiguientes ventajas económicas para el usuario, ya que el costo de este elemento resulta muy inferior al de los tres elementos por separado y basta con el trabajo de colocación de una de ellos, que es el espejo.

Consiste esencialmente en un espejo provisto de un marco, de cuyos ángulos inferiores emergen sendos brazos perpendiculares a dicho marco, que sustentan una repisa. De la parte inferior de cada uno de dichos brazos parte un soporte para una barra portatoallas.

En el adjunto plano, que representa un ejemplo de realización, los símbolos significan:

- 1) marco del espejo.
- 2) brazos.
- 3) repisa.
- 4) soportes de la barra portatoallas.
- 5) barra portatoallas.

Los materiales, forma, tamaño y disposición de los elementos serán susceptibles de variación siempre que ésta no suponga una alteración de la esencialidad del invento.

Los términos en que se ha redactado esta memoria deberán ser tomados siempre en sentido amplio, no limitativo.

=====

NOTA DE REIVINDICACIONES

=====

Se reivindica como propio y nuevo en España a favor de Don Jesús Manteca López, residente en Madrid, según las siguientes reivindicaciones:

PRIMERA.- Elemento auxiliar para cuarto de baño, caracterizado en que conste de un espejo provisto de un marco, de cuyos ángulos inferiores emergen sendos brazos, en un plano perpendicular

= tres =

73973



al espejo, que sustentan una repisa y van provistos en su parte inferior de sendos soportes para una barra portatocallas.

SEGUNDA.- UN ELEMENTO AUXILIAR PARA CUARTO DE BAÑO.-

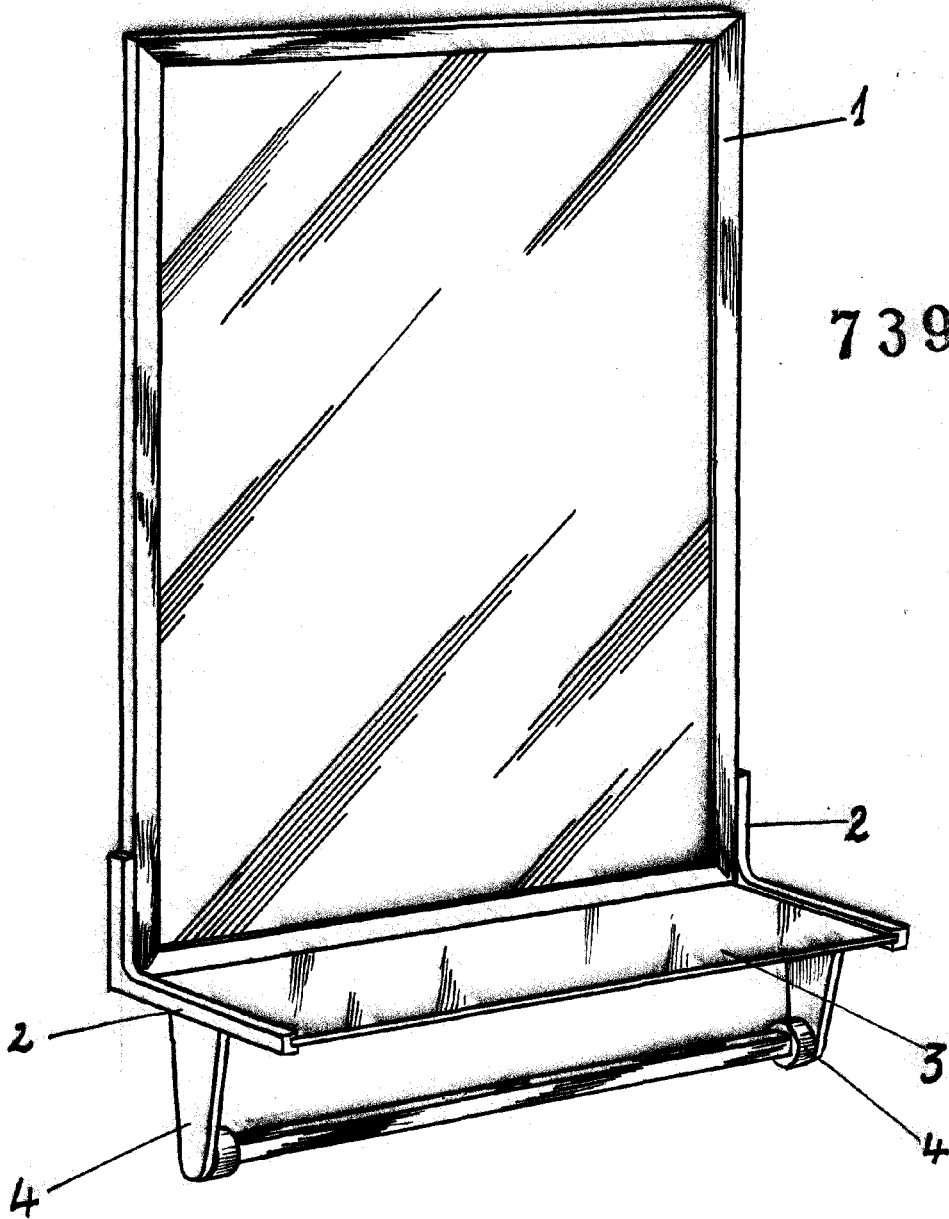
5 Tal y como se deja descrito en la memoria precedente que consta de tres hojas foliadas y mecanografiadas por una sola de sus caras y una de planos.

Madrid a veintisiete de Mayo de mil novecientos cincuenta y nueve.

P. A. de Don Jesús Manteca López

Victor Gil Mega,

ca. vega



73973

MADRID, 15 MAYO 1959

P.A.

ESCALA VARIABLE