

73970



73970

MEMORIA DESCRIPTIVA

que se acompaña a

la solicitud de

un MODELO de UTILIDAD por VEINTE AÑOS en ESPAÑA

a favor de

DON CESAR GOMEZ CAMPO, residente en Madrid, calle  
General Mola, 22,

p o r

"LLAVE DE PASO PARA CONDUCCIONES ELECTRICAS".

-----



73970

5 La invención a que se refiere la presente memoria, constituye una novedad industrial, con características y ventajas que la hacen merecedora del privilegio de explotación exclusiva que por ella se solicita, de acuerdo con las prescripciones del Estatuto vigente de la Propiedad Industrial, de 26 de julio de 1929, texto refundido, publicado en 30 de abril de 1930.

10 El objeto de la presente invención se refiere a un nuevo modelo de llave de paso para conducciones eléctricas, cuyas características de sencillez y perfecto funcionamiento han de hacerla muy apreciada en el mercado. Por ello, el solicitante desea obtener un privilegio de explotación exclusiva que evite posibles imitaciones.

15 Con objeto de aclarar gráficamente la invención, se acompaña un dibujo en el que se ha representado esquemáticamente la llave en cuestión, pudiéndose ver en diferentes figuras cada una de las partes fundamentales que constituyen la llave en cuestión.

20 La fig. 1ª es una vista de la llave por el lado donde tiene el pulsador.

La fig. 2ª es una vista lateral de dicha llave.

La fig. 3ª es una vista del interior de la mitad de la llave en donde está cobrado el pulsador.

25 Por último, la fig. 4ª es una vista semejante a la anterior de la otra mitad de la llave.

La letra A señala la carcasa exterior que forma el cuerpo de la llave, y la letra B el pulsador de la misma.

30 La letra C es el muelle cuya hay que violentar empujando el pulsador sobre un extremo u otro para que salte la pieza que hace contacto.



73970

5 En el interior de la llave existen dos puntos de contacto eléctrico que pueden verse en la fig. 4ª junto a los tornillos de sujeción de los cables, estableciéndose o interrumpiéndose el contacto entre ambos extremos de los cables, según que al pulsar el dispositivo de mando B la pieza que aparece junto al muelle establezca o no conexión entre ambos puntos de contacto.

10 La sencillez de la pieza que acabamos de describir, hace innecesaria una descripción más amplia para que cualquier persona técnica en la materia pueda, con la ayuda de los dibujos adjuntos hacerse cargo perfectamente tanto de la constitución como del funcionamiento de este nuevo interruptor.

15 Hecha la descripción que antecede, hemos de añadir que los detalles de realización de la idea expuesta pueden variar, sin que por ello cambie la esencia de la invención, que es la que se describe en los párrafos que anteceden y la que se reivindica en la siguiente

N O T A

20 En resumen: El Modelo de Utilidad que se solicita, recaerá sobre las reivindicaciones que siguen:

25 1) Llave de paso para conducciones eléctricas, caracterizada porque está constituida esencialmente por el cuerpo de la llave propiamente dicho, sobre uno de cuyos laterales aparece el extremo de una pieza articulada en su parte central, de tal manera que al presionar sobre un extremo forzando la resistencia que opone un muelle interior se levante del extremo opuesto bruscamente, estableciéndose o interrumpiéndose el contacto entre los dos extremos del cable de un modo brusco y seguro.

30 2) Se reivindica, por último, como objeto sobre el que ha de recaer el Modelo de Utilidad que se solicita: "LLAVE DE PA



MAY. 1959

73970

SO PARA CONDUCCIONES ELECTRICAS".

Todo conforme queda descrito en la presente memoria, que consta de cuatro páginas escritas a máquina y dibujos adjuntos.

5

Madrid, 27 mayo 1959

ALFONSO UNGRIA

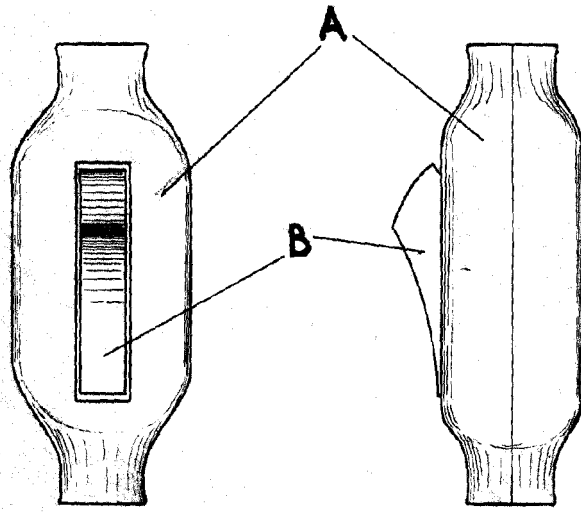
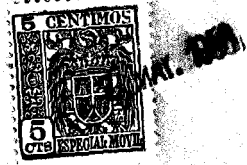


Fig.1

Fig.2

73970

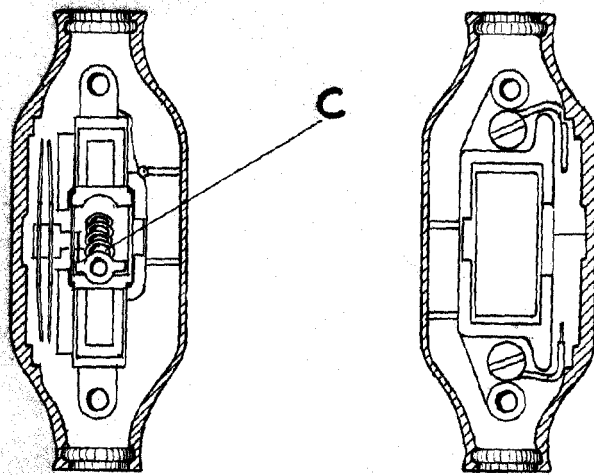


Fig.3

Fig.4

ESCALA VARIABLE  
Madrid, 27 de mayo 1959  
ALFONSO UNGRIA