



73909

81

73969

MEMORIA DESCRIPTIVA
que se acompaña a
la solicitud de
un MODELO de UTILIDAD por VEINTE AÑOS en ESPAÑA
a favor de
DON CESAR GOMEZ CAMPO, residente en Madrid, calle
General Mola, 22,
p o r
"NUEVO MODELO DE DUCHA".

73969



5

La invención a que se refiere la presente memoria, constituye una novedad industrial, con características y ventajas que la hacen merecedora del privilegio de explotación exclusiva que por ella se solicita, de acuerdo con las prescripciones del Estatuto vigente de la Propiedad Industrial, de 26 de julio de 1929, texto refundido, publicado en 30 de abril de 1930.

10

El nuevo modelo de ducha que vamos a describir en el curso de la presente memoria, tiene como finalidad fundamental proporcionar al usuario una serie de ventajas considerables sobre los tipos ya conocidos, por lo que sin duda este modelo de ducha ha de tener una gran aceptación entre el público consumidor, lo cual hace aconsejable obtener el privilegio de explotación exclusiva que se solicita.

15

En los dibujos que se acompañan, se ha representado el objeto por el cual se solicita el presente privilegio de Modelo de Utilidad, pudiéndose ver en las posiciones siguientes:

La fig. 1ª es una vista en perspectiva de esta cabeza de ducha.

20

La fig. 2ª es un corte seccional de la misma para que puedan apreciarse sus piezas internas.

La fig. 3ª es un corte seccional de la pieza señalada, en la fig. 1ª con la letra B.

25

Por último, la fig. 4ª es una vista en detalle del extremo de la pieza interior que aparece en la fig. 2ª.

30

Este modelo de ducha tiene como se ha indicado, varias posibilidades desconocidas hasta ahora y que son sumamente prácticas. La primera de ellas es la posibilidad de graduar la cantidad de agua de entrada, para lo cual se hace girar la manilla de mando A, la cual, como puede verse en el corte seccional, está provista de un orificio que según coincida de

1 73969



un modo más o menos completo con el orificio de entrada permite el paso graduado del líquido.

5 Gracias a la rótula situada en la parte central del dispositivo, la ducha es orientable, pudiéndose dirigir el chorro al lugar apetecido.

10 Girando más o menos la pieza señalada en la fig. 3ª con la letra B, se consigue que el agua salga más o menos abierta, de tal manera que pueda pasar desde el chorro cerrado hasta una verdadera pulverización del líquido, todo ello gracias a la inclinación de los orificios de salida del agua, tal como aparecen señalados en la fig. 4ª con la letra C.

15 No es necesario extenderse en comentar las ventajas de este nuevo modelo de ducha, puesto que son fácilmente deducibles de sus múltiples posiciones y posibilidades, hasta ahora no conseguidas, por lo que solamente a título de ejemplo se cita la comodidad que puede obtenerse del hecho de graduar la cantidad de líquido que arroja la ducha, la inclinación del chorro de salida y la abertura del chorro.

20 Hecha la descripción que antecede, hemos de añadir que los detalles de realización de la idea expuesta, pueden variar, sin que por ello cambie la esencia de la invención, que es la que se describe en los párrafos que anteceden y la que se reivindica en la siguiente

NOTA

25 En resumen: El Modelo de Utilidad que se solicita, recaerá sobre las reivindicaciones que siguen:

30 1ª) Nuevo modelo de ducha, caracterizado porque está provisto de una llave de entrada que regula la cantidad de líquido que ha de admitir la ducha disponiendo en su parte central de una rótula articulada que permite la orientación del chorro

73969

- 4 -



de salida a voluntad graduándose igualmente la mayor o menor extensión del chorro de salida mediante el accionamiento de una pieza envolvente que conduce el chorro de salida después de que el agua ha pasado por cuatro canales situados en orientación no radial, respecto del orificio circular de salida.

5

2) Se reivindica, por último, como objeto sobre el que ha de recaer el Modelo de Utilidad que se solicita: "NUEVO MODELO DE DUCHA".

10

Todo conforme queda descrito en la presente memoria, que consta de cuatro páginas escritas a máquina y dibujos adjuntos.

Madrid, 27 may. 1959

ALFONSO UNGRIA

Alfonso Ungria

73969

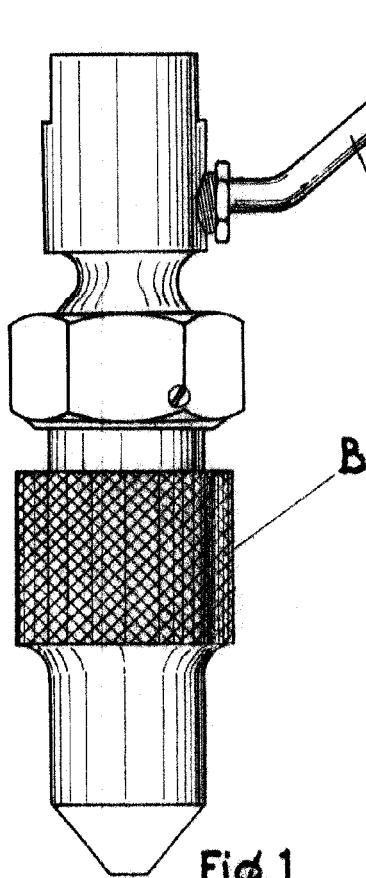


Fig. 1

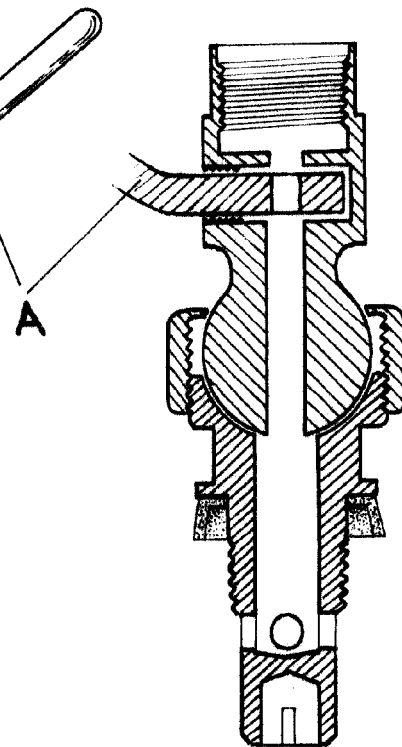


Fig. 2

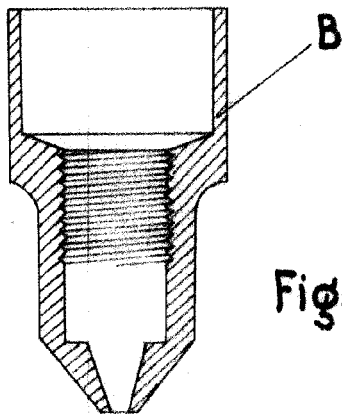


Fig. 3

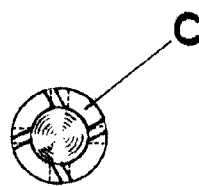


Fig. 4

BOCALA VARIABLE
Madrid, 27 de mayo 1959
ALFONSO UNGRIA