



73967

73967

MEMORIA DESCRIPTIVA

que se acompaña a  
la solicitud de un

MODELO DE UTILIDAD, por VEINTE AÑOS en ESPAÑA, a favor de DON  
JOSE VITORINO SANCHEZ, de nacionalidad española, domiciliado  
en Valencia, calle Granada nº 21.

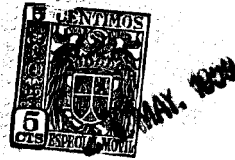
por

"UN PLEGADOR PARA MAQUINAS TRICOTAS"

-----

-----

-



73967

La Invención que se refiere la presente Memoria constituye una novedad industrial con características y ventajas que le hacen merecedora del privilegio de explotación exclusiva por ella solicitada, de acuerdo con las prescripciones del Estatuto vigente sobre Propiedad Industrial de fecha 26 de julio de 1929, texto refundido publicado el 30 de abril de 1930.

En general las máquinas tricotas utilizan un plegador constituido por un elemento laminar dotado en uno de sus bordes longitudinales de puas por las que se engancha el plegador en el propio tejido, estando dotado en el lado opuesto de orificios para la colocación de los contrapesos.

Este tipo de plegadores ocasiona en ocasiones el desgarramiento del tejido, pero normalmente es dificultoso su manejo por cuanto para recoger el tejido es necesario quitar los contrapesos, enrollar el plegador sobre el tejido, enganchar las puas en este y colocar de nuevo los contrapesos.

Mediante el plegador que nos ocupa todas estas operaciones han sido reducidas a la simple elevación del plegador por deslizamiento sobre el tejido conccionado, habiéndose logrado esto por estar constituido el citado plegador mediante un bastidor cuadrangular cuyos elementos longitudinales son dos cuerpos cilíndricos unidos por sus extremos mediante dos extensiones anguladas a lo largo de las cuales es deslizable otro elemento cilíndrico que constituye broche o cierre de la tela.

En realidad los elementos que constituyen el broche o cierre son la barra transversal superior y la barra deslizante que por el paso del plegador se usan, y previa colocación de la tela entre ellos en forma de zig-zag, aprisiona a esta



11 MAY. 1933

73967

y fija el plegador.

La barra transversal inferior está dotada de muescas y en ellas, indistintamente, se enganchan los contrapesos.

En los dibujos que se acompañan se ha representado el plegador en dos posiciones.

En la figura 1ª aparece en perspectiva, viéndose el elemento transversal superior -1- y el deslizante -2- atravesado en sus extremos por los vástagos -3- y -4- opuestos en forma angulada. El elemento transversal inferior -5- está dotado de muescas -6- en las cuales encaja el gancho de los contrapesos -7-.

En la figura 2ª se muestra un detalle de la fijación del plegador sobre el tejido viéndose como la barra transversal -2-, estando enrollada al tejido -8- se desliza por los vástagos -3- y -4- aproximándose al elemento transversal superior -1- y presionándose a él a presión determinada por el peso constituido por los contrapesos -7- acoplados a la barra inferior -5-. La disposición de las muescas -6- imposibilitan el deslizamiento de los contrapesos a lo largo de la barra inferior.

Así como en el caso presente los vástagos verticales de unión de las barras transversales están constituidos por un elemento angulado, podría llegarse a ellos hasta una línea recta, si bien su eficacia en cuanto a presión sería menor.

Asimismo podría llegar a suprimirse la barra transversal inferior -5- constituyendo en los extremos de los elementos angulados una anilla o similar para enganche de los contrapesos.

Hay de considerarse comprendidas estas pequeñas modificaciones mas bien formales en el presente Modelo de Utilidad



MAY. 1900

73967

ya que no varía el fundamento principal de la invención.

65 Le parte funcional o mecánica del dispositivo se logra a partir del momento en que entre las barras superior y móvil se introduce el tejido y en la barra inferior se sitúan los contrapesos. Debido a la posición angulada de los vástagos verticales se establece una acción de palanca cuyo punto de apoyo es la barra móvil y el punto de resistencia la barra superior. Arrojando el tejido en primer lugar sobre la barra móvil y pasándolo después sobre la barra superior, la presión o potencia ejercida por los contrapesos sobre la barra inferior obliga a que el tejido quede fijado por la presión habida entre las dos barras superiores; dos puntos longitudinales del tejido quedan en íntimo contacto para evitar el más mínimo deslizamiento, por tanto se mantiene en toda su eficacia la acción del plegador que tiende a mantener tense la cinta de tejido.

70  
75 Cuando la extensión se considera suficiente basta con coger el extremo inferior y elevarlo para que se venza la tensión de la palanca formada por las barras anguladas y el plegador, por sí mismo, se desliza a lo largo del tejido hasta un punto superior desde donde comienza a bajar conforme va tejiéndose la pieza.

80 Ya han quedado suficientemente puestas de relieve al principio de la descripción las ventajas que el nuevo plegador aporta, por lo que consideramos innecesario volver a repetir las.

85  
90 Hecha la descripción precedente es necesario añadir que los detalles de realización de la idea expuesta pueden variar sin que por ello cambie la esencia de la invención, que es la que se desprende de los párrafos que anteceden y



lo que se reivindica es la siguiente

NOTA

73967

En resumen: El Modelo de Utilidad que se solicita ha de recaer sobre las reivindicaciones siguientes:

95  
100  
1.- UN PLEGADOR PARA MAQUINAS TRICOTASAS, caracteriza-  
do esencialmente por el hecho de estar constituido por un basti-  
dor rectangular cuyos elementos longitudinales son dos barras  
cilíndricas unidas por sus extremos por dos vástagos angulados  
a lo largo de los cuales es deslizable otra barra longitudinal  
atravesada en sus extremos por dichos vástagos; estando dotada  
la parte inferior del bastidor de medios para la fijación de  
los contrapesos.

105  
110  
2.- UN PLEGADOR PARA MAQUINAS TRICOTASAS, caracteriza-  
do esencialmente por el hecho de que la barra longitudinal  
móvil constituye elemento para el arrollamiento del tejido en  
primera fase, el cual posteriormente se desliza por la parte  
superior del elemento longitudinal superior del bastidor for-  
mando los contrapesos una fuerza en potencia que determina  
un ligero giro de la barra superior para poner en íntimo con-  
tacto dos puntos del tejido y evitar el deslizamiento del ple-  
gador.

115  
3.- Se reivindica por último como objeto sobre el que  
ha de recaer el Modelo de Utilidad que se solicita "UN PLEGA-  
DOR PARA MAQUINAS TRICOTASAS".

120  
Todo tal y como queda descrito y reivindicado en la pre-  
sente Memoria que consta de cinco hojas escritas a máquina  
por una sola cara y dibujos que se acompañan.

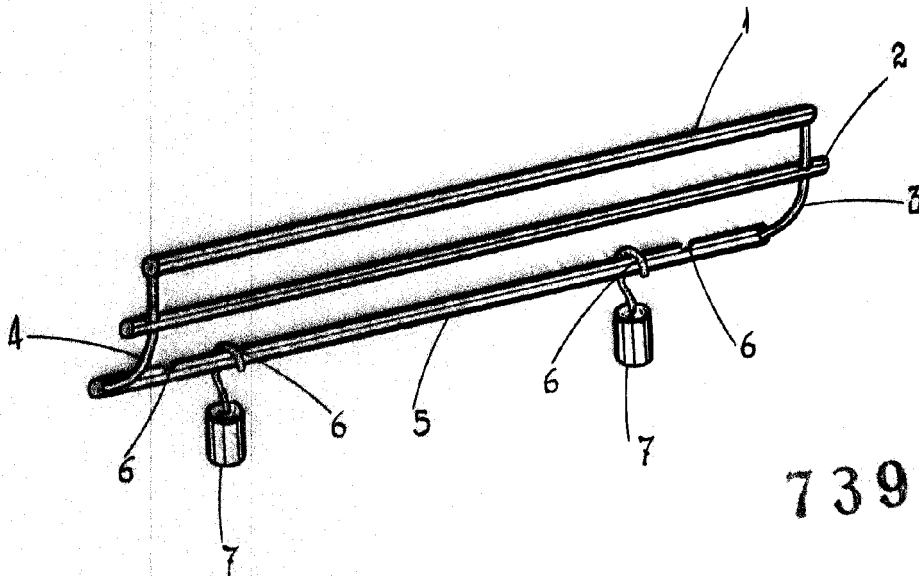
Madrid, 27 de mayo de 1959

ALFONSO UNGRIA

*Alfonso Ungria*

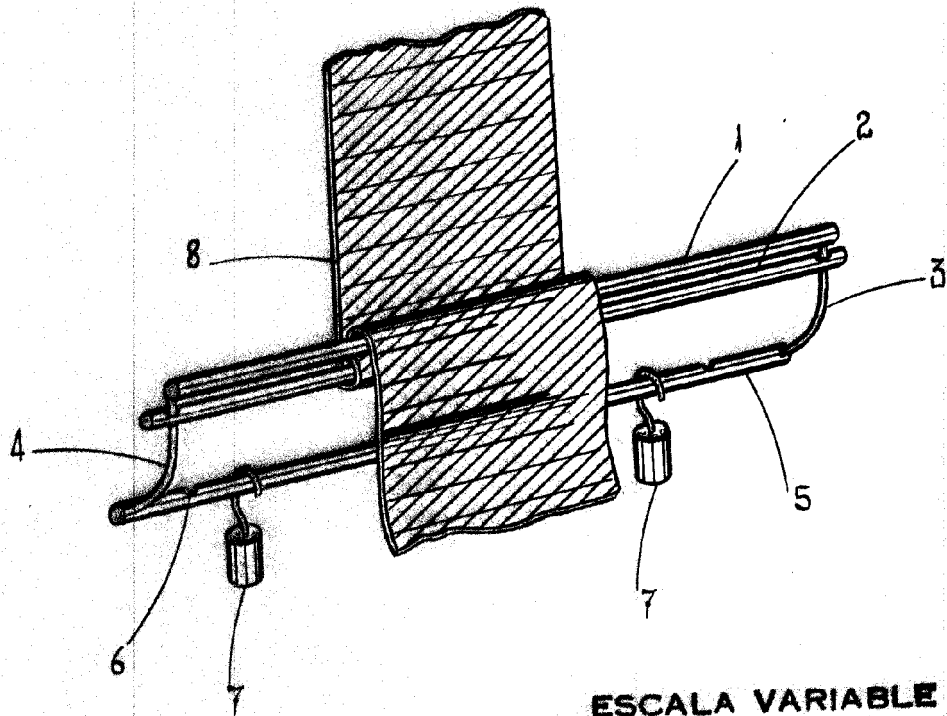


Figura 1.<sup>a</sup>



73967

Figura 2.<sup>a</sup>



ESCALA VARIABLE  
MADRID, 27 DE mayo DE 1959  
ALFONSO UNGRIA