



MEMORIA DESCRIPTIVA.

MODELO DE UTILIDAD.

PAIS : ESPAÑA.

DURACION : 20 AÑOS.

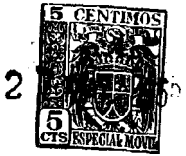
OBJETO : "NUEVO JUGUETE PARA NIÑOS".

=====

A nombre de : INDUSTRIAS SHAMBER'S, S. A.

Résidente en : VALENCIA, Padre Rico, 11 y 13.

Nacionalidad : ESPAÑOLA.



73959

- La presente memoria se refiere como su enunciado indica, a un nuevo juguete para niños de ambos sexos, constituido, en esencia, por dos troncos de cono unidos por sus bases menores, y en los que en sus superficies laterales se han
- 5.- practicado unos orificios, a fin de que al girar este conjunto por el impulso dado al hacerse rodar por un hilo, se produzca un ruido característico al tiempo que consigue una estabilidad en el giro en el aire dando la impresión de un vuelo independiente.
- 10.- Estos dos troncos de cono son unidos entre sí por medio de unos pivotes y orificios situados sobre la base menor, de forma que coincidan los de una pieza con los contrarios de la otra.
- Por el aludido objeto se solicita el correspondiente
- 15.- privilegio de Modelo de Utilidad, conforme y al amparo del vigente Estatuto sobre Propiedad Industrial, a fin de garantizar a favor del recurrente el derecho a la explotación exclusiva del mismo en toda España y Colonias.
- A continuación se hará una detallada descripción del
- 20.- aludido juguete, con referencia a los planos que se acompañan, en los que se representa:
- En la figura 1, planta de una de las dos piezas que constituyen el juguete.
- En la figura 2, alzado de la misma.
- 25.- En la figura 3, perspectiva de las dos piezas sin



73959

acoplar.

En la figura 4, perspectiva del juguete en conjunto.

30.- Según el ejemplo de ejecución representado, este juguete está constituido por dos piezas iguales 1 de forma tronco-cónica, huecas, y en las cuales, en su base menor se han previsto dos pivotes 2 en los extremos de un diámetro de la misma, y dos orificios 3 en los extremos de otro diámetro perpendicular al anterior.

35.- En la superficie lateral, se han previsto tres orificios regularmente espaciados 4.

40.- Al ser iguales las dos partes constitutivas del juguete, se pueden acoplar entre sí, quedando con sus bases menores en contacto, verificándose la unión, al hacer coincidir los pivotes 2 del uno con los orificios 3 del otro, efectuándose una doble unión que deja al juguete perfectamente unido y formando un conjunto único.

45.- Al colocar este juguete sobre un hilo, de forma que quede apoyado en éste por la circunferencia común de sus bases menores, y hacer rodar al mismo sobre dicho hilo, se llega a adquirir una inercia que hace girar al juguete, pudiéndose lanzar al aire girando. Por los orificios laterales 4, se consigue que al pasar el aire por ellos, con la velocidad adquirida en el giro, se obtenga un zumbido característico.

50.- Descrita suficientemente la naturaleza del invento y el modo de llevarlo a la práctica, se hace constar que las disposiciones anteriormente indicadas son susceptibles de modificaciones de detalle, sin que por ello se altere la esencia del invento.



55.-

REIVINDICACIONES.

7.959

1<sup>a</sup>.- Nuevo juguete para niños, caracterizado por estar constituido por dos piezas iguales de forma troncocónica, huecas, en las que se han previsto en sus bases menores, unos pivotes y unos orificios, situados en los extremos de diámetros perpendiculares, a fin de ensamblar ambas piezas formando un conjunto, al introducirse los pivotes de cada pieza en los orificios de la contraria.

2<sup>a</sup>.- Nuevo juguete para niños, según reivindicación anterior, caracterizado por haberse previsto en la superficie lateral de ambas piezas, unos orificios a fin de que al girar el juguete se obtenga un zumbido característico.

3<sup>a</sup>.- "NUEVO JUGUETE PARA NIÑOS".

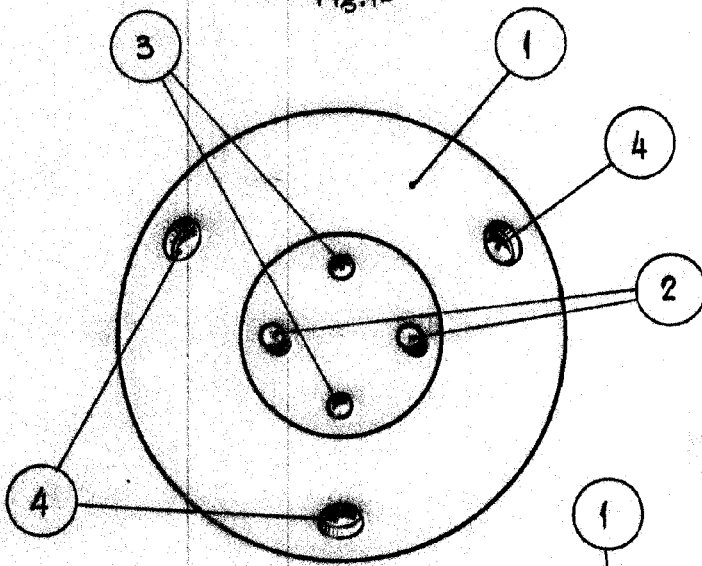
Madrid, 27 MAY. 1959

INDUSTRIAS SHAMBER'S, S. A.

P. 44



Fig. 1ª



73959

Fig. 3ª

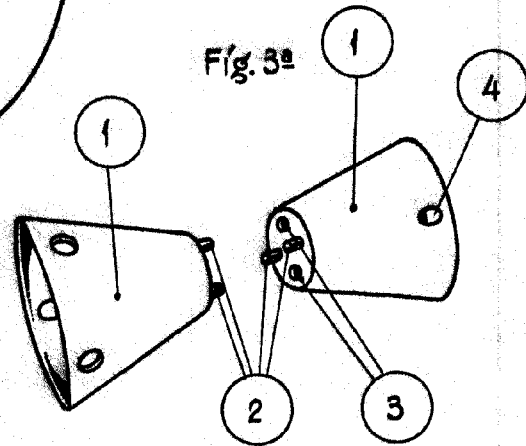


Fig. 2ª

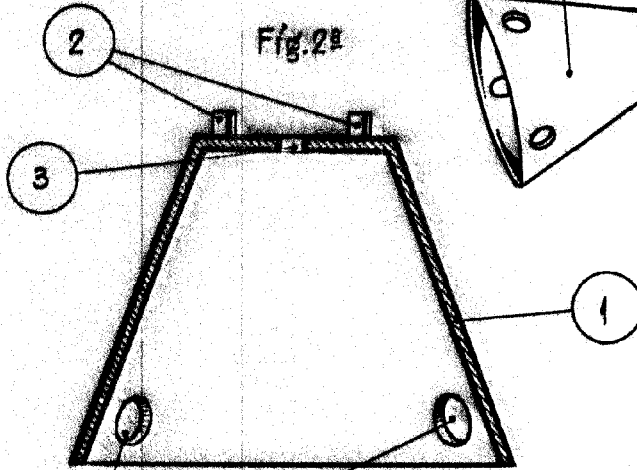
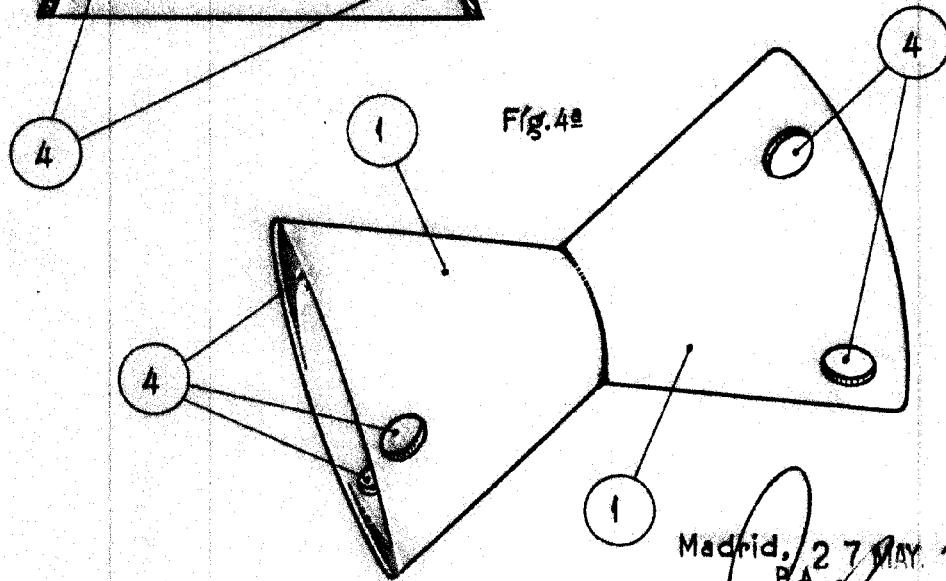


Fig. 4ª



Escala variable

Madrid, 27 MAY 1959