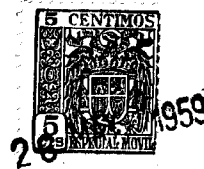


H/V.



- 1 -

73952

Memoria Descriptiva

para

un Modelo de Utilidad,
por veinte años en España

a favor de

D. Agustín Urrutia Olaran
- de nacionalidad española -

residente en

Bilbao (Vizcaya)
Correos, 12

por:

* DISPOSITIVO DE CIERRE PARA PENDIENTES *



2.-

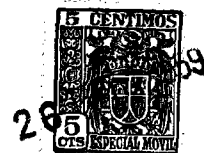
73952

El presente modelo de utilidad se refiere a un dispositivo de cierre para pendientes, que tiene las ventajas de que es seguro, práctico, automático, sencillo y de fácil aplicación en las orejas de las mujeres.

5 Está constituido por dos piezas, articuladas entre sí por medio de un pasador, que atraviesa las charnelas correspondientes a aquellas, de cuyas piezas una presenta una excéntrica, de plano perpendicular al referido pasador, y la otra una mediacaña, solidaria y perpendicular a la pieza y
10 destinada a recibir un vástago o varilla, que, al abatir la pieza superior contra la inferior, queda sujeta contra la mediacaña por la acción de la expresada excéntrica.

La varilla va soldada a la otra mitad del pendiente o zarcillo que completa la joya.

15 Concretaremos la disposición que se reivindica con referencia a las adjuntas figuras, que corresponden únicamente a una forma de ejecución, sin carácter alguno limitativo, que se presenta a título de ejemplo de realización con el fin indicado, ya que la forma, dimensiones y materiales
20 con que se construyan las distintas piezas, serán en cada caso las que se estimen pertinentes para la aplicación concreta de que se trate, sin que tales variaciones, así como las que pueden hacerse en detalles de presentación u organización, afecten a la esencialidad reivindicada, por lo que los dispositivos
25 que se construyan, de acuerdo con la idea general reseñada y cualquiera de esas modificaciones, no serán sino varian-



3.-

73952

tes, igualmente comprendidas y protegidas por el presente registro.

5 La fig. 1 presenta la proyección del dispositivo de cierre para pendientes que se reivindica, sobre un plano perpendicular al vástago transversal de dicho dispositivo.

10 La fig. 2 corresponde a la sección del dispositivo por un plano que pasa por el eje de dicho vástago, y es perpendicular al pasador que articula las dos piezas que forman dicho dispositivo.

Con referencia a dichas figuras y a los números que sobre ellas designan las partes y detalles del dispositivo representado, que interesan a los fines de esta memoria, la descripción del mismo es como sigue:

15 Está constituido por las piezas inferior 3 y superior 4, articuladas entre sí por medio del pasador 1, que atraviesa las correspondientes charnelas 6; la primera de cuyas piezas presenta la excéntrica 7 que, cuando la pieza superior 4 hace el recorrido que indica el arco de la derecha de la fig. 2, para pasar a la posición de trazos, oprime a la espiga 5, sujeta al pendiente, contra la mediacaña 2, solidaria de la pieza inferior 3 y dispuesta perpendicularmente a la misma.

20 El cierre del dispositivo se efectúa por la acción combinada de la excéntrica 7 y de la espiga 5, al apretarse contra su apoyo 2.

- - - - -



26.

4.-

N O T A.-

73952

=====

El presente modelo de utilidad comprende las siguientes reivindicaciones:

5 1.- Dispositivo de cierre para pendientes, caracterizado porque está constituido por dos piezas, articuladas entre sí por medio de un pasador, que atraviesa las charnelas correspondientes a aquellas, de cuyas piezas, una presenta una excéntrica de plano perpendicular al pasador, y la otra es solidaria perpendicularmente de una mediacaña, destinada a recibir una varilla que, al unir ambas piezas abatiendo una sobre otra, queda sujeta contra la mediacaña, por la acción de la excéntrica, siendo la varilla solidaria de la otra mitad del pendiente.

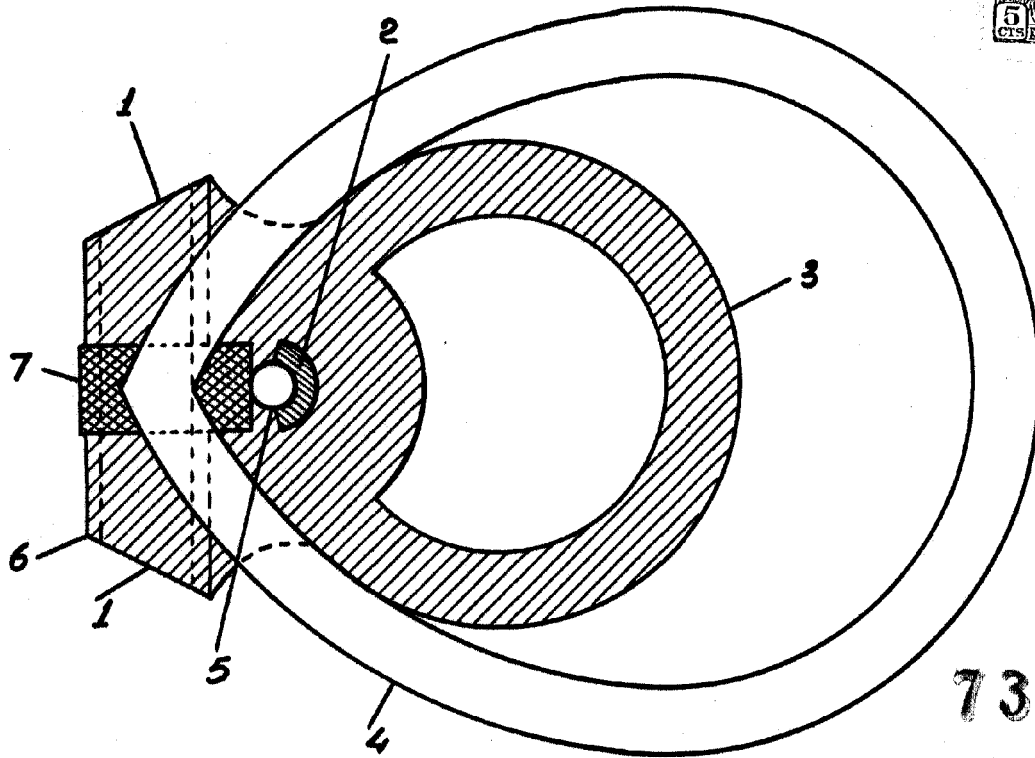
15 2.- Dispositivo de cierre para pendientes. Según se describe y reivindica en la presente memoria descriptiva y se ilustra con los dibujos que a la misma se acompañan.

Consta esta memoria de cuatro hojas foliadas y escritas a máquina por una sola cara.

Madrid, a 26 de Mayo de 1959.

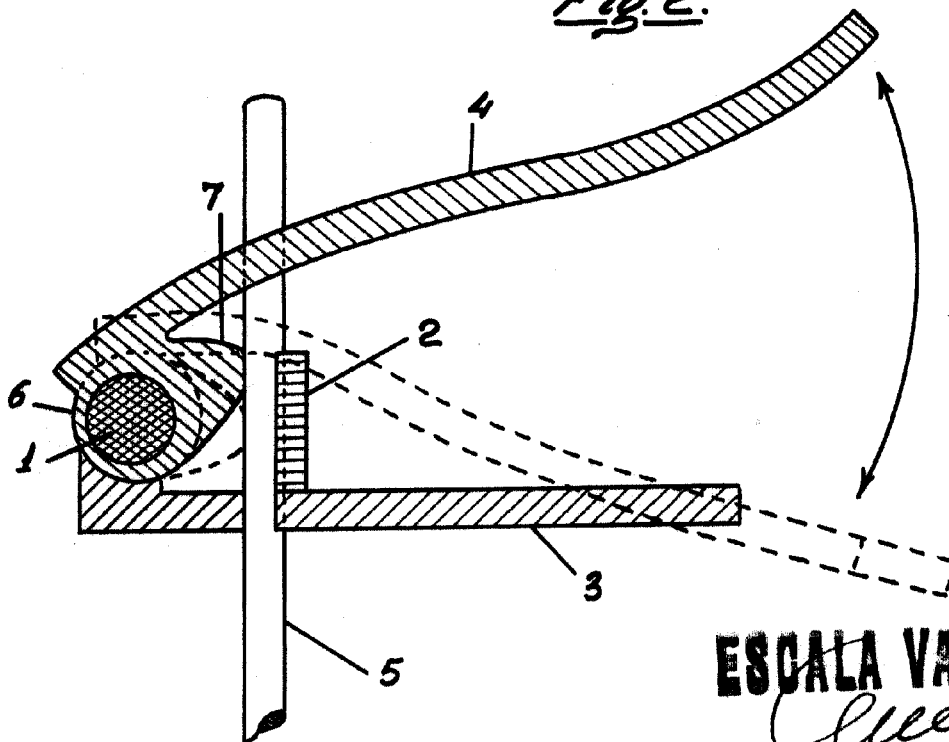
Fig. 1.

26



73952

Fig. 2.



ESCALA VARIABLE

Creedy

17.908