

26



73944

MODELO DE UTILIDAD  
POR VEINTE AÑOS  
EN ESPAÑA

por: "Tabla automática con regletas para la composición de piensos".

A favor de: "Duphar, S.A. - Industria Químico Farmacéutica"  
de nacionalidad española, domiciliada en Madrid, Trav. de la Comadre, nº. 5.

.....

MEMORIA

Este Modelo de Utilidad tiene por objeto garantizar, en territorio español, la explotación exclusiva de una tabla automática con regletas, para la composición de piensos, cuya protección trata de obtenerse de acuerdo con lo establecido por la legislación vigente en la materia.



73944

5 Por la novedad que caracteriza a esta tabla, se hace acreedora a los privilegios que, para los de su clase y condición, otorga el vigente Estatuto de la Propiedad Industrial, los cuales vienen a demandarse, bien expresamente, por medio de esta petición de amparo legal.

Para mejor comprensión de esta Memoria, se acompaña una hoja de planos donde quedan reflejadas las particularidades de la table que nos ocupa.

10 La Fig. 1ª muestra la superficie de la corredera por la cara donde se determinan las necesidades medias alimenticias del animal en explotación, calculándolas de acuerdo con los datos y características que concurren en el mismo.

15 La Fig. 2ª presenta la superficie opuesta, donde se disponen las regletas de componentes para concretar el peso, cantidad o unidades del respectivo producto dentro de la ración.

La Fig. 3ª ofrece el formato de las regletas relativas a la especie de ganado y a sus necesidades medias diarias por animal en explotación.

20 La Fig. 4ª indica el dorso de la relativa a las aves, donde se establecen los mínimos y máximos que se sugieren para la confección de sus piensos.

La Fig. 5ª refleja el formato de las regletas de componentes.

25 Seguidamente describiremos el conjunto, cuya corredera (figuras 1ª y 2ª) para combinar las regletas -21-, lleva en el lateral izquierdo de la superficie -1-, para señalar las necesidades medias diarias por animal en explotación el espacio -2- donde se establecen los apartados siguientes:



ANIMAL EN EXPLOTACION

73944

- Peso o edad en semanas.
- Motivo de explotación.
- Producción diaria.
- 5 Ración total en U.A.
- Proteína digerible X U.A.
- Proteína bruta %.
- Fibra bruta máxima %.
- Vitamina A.U.I.
- 10 Vitamina D.U.I.

Mientras en el espacio -3- situado en el lateral derecho, se relacionan los apartados:

- Vitamina E.U.I.
- Vitamina K mgrs.
- 15 Vitamina B<sub>1</sub> mgrs.
- Vitamina B<sub>2</sub>, mgrs.
- Vitamina B<sub>6</sub>, mgrs.
- Vitamina B<sub>12</sub>, gammas.
- Acido pantoténico, mgrs.
- 20 Acido nicotínico, mgrs.

La respuesta a los datos planteados aparece en unas ventanas rectangulares -4- y -5-, practicadas junto a ambas relaciones, figurando además bajo la segunda otra abertura cuadrada -6-, donde aparecerá la fórmula de un corrector vitamínico adecuada al caso. Las respuestas para el grupo -2- se sitúan en columnas calculadas en el espacio -7- de una regleta de valores (figura 3ª) para cada especie de ganado (aves, cerdos o vacas), cuyo género va indicado en un espacio -8- previsto en ambos extremos de



26

73944

dicha regleta, mientras las respuestas al grupo -3- quedan situadas en el espacio -9- de la misma regleta la cual, en una columna -10-, que la divide por el centro, determina el tipo o circunstancias del animal dentro de la especie.

En el dorso (figura 4ª) de la regleta destinada a las aves, figuran los mínimos y máximos para la confección de piensos, distribuidos en cuatro columnas, a saber: -11- mezcla indicación pollitos, -12- mezcla pollos crecimiento (con grano), -13- mezcla ponedora (con grano), y, -14-, mezcla reproductora (con grano), cuyas cifras corresponden a cada apartado de la relación dispuesta en el espacio -15-, que comprende:

- Cereales molidos y sus subproductos.
- Mínimo protéico de origen animal.
- Suplementos protéicos de origen vegetal.
- Harina de alfalfa deshidratada.
- Correctores vitamínicos.

En la cara anterior del soporte (figura 2ª) va practicada longitudinalmente una ventana -16- que en su borde superior lleva una escala -17- en kilos cuya amplitud comprende desde 0 hasta 100, mientras en el borde inferior hay otra escala -18- determinada en libras desde 0 hasta 220. Los bordes laterales de la superficie anterior y posterior de esta corredera o soporte, tienen sendos cortes semicirculares -20- para facilitar el manejo de las regletas, disponiéndose asimismo una cubierta -19- de dos cuerpos, que, plegados, protegen al conjunto cuando no se utilice.



73944 2

5 La tabla alimenticia va distribuída en veintitres regletas -21- con numeración consecutiva prevista en un espacio -22- de sus ángulos y que corresponden a los componentes: Cebada grano, Sorgo grano, Panizo grano, Salva-  
do de trigo, Germen de trigo, Harina de alfalfa heno, Ha-  
rina de alfalfa deshidratada, Habas grano, Legumbres gra-  
no, Turtó de algodón, Turtó de cacahuets, Turtó de soja,  
Harina de pescado, Harina de carne, leche en polvo entera,  
Lecha en polvo suero, Carbonato cálcico y Harina de hues-  
10 sos.

Estas regletas van clasificadas por colores a saber: verde, para cereales, subproductos, legumbres, etc.; rojo para componentes protéicos; azul, para componentes mine-  
rales; amarillo, necesidades alimenticias diarias. Cada  
15 tipo de componente se indica en un espacio central -23- y la regleta comprende cuatro sectores -24- que indican P-principios inmediatos; V-vitaminas; M-minerales y A-aminoácidos, situándose en los ángulos -22- las iniciales correspondientes.

20 Los valores sobre la línea de Kgs. Común a todos los sectores, expresan siempre kilos; el sector P. está valorado en kilos, excepto el valor U.A., que expresa esta unidad; el sector V, refleja la vitamina A en miles de U.I., la Colina en gramos y el resto en miligramos. Los  
25 Sectores A y M se valoran en gramos.

Estas regletas consignan valores medios y su exactitud está en función de la calidad y concentración de los componentes utilizados. El error de ajuste y construcción de la regleta es insignificante y la ausencia en



73944 26

cualquiera de ellas de un valor determinado, no significa que el producto carezca del mismo, sino que no existe información bibliográfica de necesidades o contenido definido.

5           Para el manejo del dispositivo se escoge previamente la regleta de valores (figura 3ª) relativa a la especie que se desee, y, de acuerdo con ella, determinaremos las necesidades, según las diferentes variantes, anotándose los datos obtenidos. Luego, a fin de conocer los valores  
10 P, V, A ó M de cualquier pienso, se efectúa la siguiente operación en el sector de las regletas correspondientes; primero se entresaca de entre las de componentes (figura 5ª), aquéllas que corresponden a las diversas materias primas con que se pretende confeccionar la ración, deján-  
15 dose las restantes dentro de la corredera (figuras 1ª y 2ª).

La primera de las regletas -21- separadas, se introduce en dicha corredera, haciendo que el 0 kilos de ella, coincida con el 0 kilos de la escala impresa -17- en el borde superior de la ventana -16-; sobre esta primera regleta se superpone la segunda del mismo tipo, disponiendo  
20 que el 0 kilos de ella coincida con el punto que expresa la cantidad de kilos que se pretende utilizar del producto representado por la primera regleta -21- introducida. Luego siguen alojándose todas las regletas -21- separadas de  
25 antemano, haciendo que la superior corte siempre a la inferior en el punto que indica la cantidad de kilos que han de emplearse del producto expresado en la misma; la última regleta -21- que se coloque es cortada por el canto derecho de la ventana -16-. La amplitud de ésta corresponde  
30 exactamente a un total de 100 kilos de mezcla o 220 li-



73944

bras, y, el punto 0 de cualquier regleta con la escala superior -17- de la ventana -16-, indica el número de kilos utilizados hasta ella.

5 Para que los valores sumados nos den un total referido a 100 kilos de mezcla, es suficiente hacer la lectura de ellos en los puntos de intersección de los cantos de las regletas sobre las escalas de éstas.

10 Descritas, por manera suficiente, la naturaleza y objeto de este Modelo de Utilidad, sólo resta añadir, que, tanto los elementos que en él actúan, como sus dimensiones y materiales, pueden ser variadas y variables, siempre y cuando no alteren, cambien o modifiquen el objeto primordial del mismo.

N O T A

15 Por el Modelo de Utilidad a que se refiere la presente Memoria, se REIVINDICA:

1º.- Tabla automática con regletas para la composición de piensos, caracterizada porque, la corredera para combinar las regletas, consta de una superficie posterior que  
20 en ambos laterales lleva dos ventanas rectangulares, existiendo otra mas pequeña debajo de la correspondiente a la de la derecha, habiéndose previsto en ambos extremos unos entrantes semicirculares para permitir la acción de las cartulinas con mayor facilidad.

25 2º.- Tabla automática con regletas para la composición de piensos, según el punto anterior, caracterizada porque, en la superficie anterior de la corredera, va practicada longitudinalmente una ventana, la cual tiene en sus bordes



73944

superior e inferior unas escalas impresas, poseyendo asimismo en sus extremos laterales unos entrantes semicirculares para facilitar la entrada y salida de las cartulinas. Unida al canto de la parte baja de dicha corredera, va una cubierta de dos cuerpos que al plegarse sobre el conjunto lo protege por ambas caras.

3<sup>a</sup>.- Tabla automática con regletas para la composición de piensos, según los puntos anteriores, que se caracteriza porque una de las caras de las regletas va subdividida en cinco espacios, que, en total, forman siete lugares indicadores de datos, todos ellos de forma rectangular y de diferentes medidas y situación.

4<sup>a</sup>.- Tabla automática con regletas para la composición de piensos, según los puntos anteriores, caracterizada porque, otra de las caras de las regletas va dividida en catorce sectores de forma rectangulares, diez de ellos incluidos dentro de otro longitudinal, todos ellos destinados a la inserción de datos y tantos por cientos.

5<sup>a</sup>.- Tabla automática con regletas para la composición de piensos, según los puntos anteriores, caracterizada porque, otra de las caras de las regletas, va dividida en doce sectores de forma rectangular y uno central cuadrangular. Dos de estos sectores llevan un rayado para expresar los valores, en escala apropiada, y, el resto, están destinados a la contención de datos relativos a la función que han de cumplir estas regletas en combinación con las ventanas de la corredera antes aludida.

6<sup>a</sup>.- "Tabla automática con regletas para la composición de piensos".



73944

Tal y conforme se ha descrito en la Memoria que antecede, ilustrado en el plano que se acompaña, y, a los fines que se han especificado, bien determinadamente.

5 Consta esta Memoria de nueve hojas escritas a máquina por una sola cara.

Madrid, 26 de Mayo de 1.959

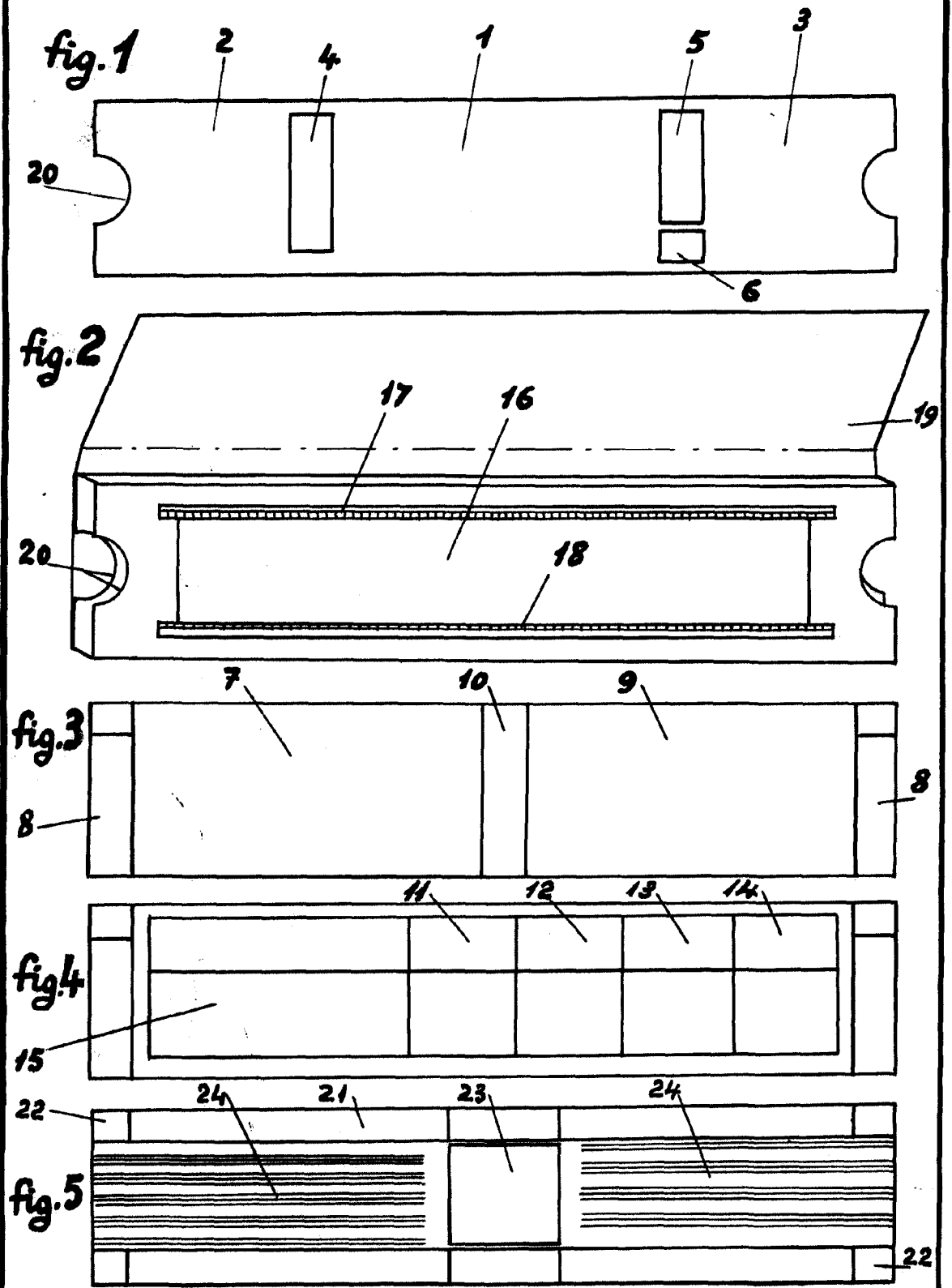
"DUPHAR, S.A. - INDUSTRIA  
QUIMICO FARMACEUTICA",

D.a.



26

73944



Escala variable  
Madrid, 26 MAY 1959