

73936

26 MAR 1961



MEMORIA DESCRIPTIVA

DEL

MODELO DE UTILIDAD

que por veinte años, para España y sus Posesiones, se solicita a favor de DON ANTONIO PORTAL JIMENEZ, de nacionalidad española, residente en GRANADA (ESPAÑA), calle Paz nº 5, por: "UNA VENTANA CONSTRUIDA CON PERFILES METALICOS HUECOS".

--o-o-o-o-o-o-o--

Este modelo se caracteriza por estar constituido por una ventana construida a base de perfiles metálicos huecos que permite la construcción, tanto del marco como de la ventana, realizarlo con gran precisión y rapidez, ya que estos perfiles huecos prefabricados solamente tienen que ser unidos entre sí, mediante soldadura, remachado etc.

El marco sobre el que vá montado la ventana está formado por una serie de perfiles huecos (1-figs.1-3-4) unidos entre sí y

73936/26M



10 fijados a la pared, que sirven de base y sujeción para el montaje de las hojas (2-fig.1) de puertas de que está formada ésta ventana. Sobre la parte superior de dicho perfil (1-figs.1-3-4) lleva una escotadura (3-figs.1-3-4) en forma de cola de milano para el montaje de otro perfil (4-figs.1-3-4) que sirve de junquillo para la sujeción de los cristales (5-figs.1-3-4).

15 Las puertas abatibles de esta ventana están formadas por un juego de perfiles huecos (6-figs.3-4), los cuales van provistos de una serie de entrantes y salientes hasta formar una escotadura (7-figs. 3-4) en cola de milano y un rebaje a escuadra (8-figs.3-4) para entrada y apoyo del saliente (9-figs.3-4) del marco fijo. Estos perfiles van unidos entre sí por medio de codos embutidos fijados por 20 tornillos, remaches o soldaduras.

Como batiente central de esta puerta se emplea un perfil (10-fig.3) tambien hueco y fijado por el mismo procedimiento que los anteriores, estando igualmente formado con su cola de milano (11-fig. 25 3) asi como de un saliente (12-fig.3) que se apoya y hace cierre sobre el perfil (13-fig.3) quedando la ventana cerrada herméticamente.

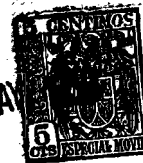
La parte superior de esta ventana está formado por un juego de perfiles (6-figs.2-3-4) montados sobre los laterales y en su unión a las hojas abatibles lleva un perfil (14-fig.4) horizontal en forma 30 de T con escotadura (15-fig.4) en cola de milano a ambos lados, sirviendo dicho perfil de cierre y a su vez de bastidor al cristal que sujeta el junquillo.

Todo según se detalla en el dibujo adjunto que a titulo de ejemplo acompaña a la presente memoria descriptiva en el que se re- 35 presenta:

La fig. 1: Una vista frontal de la ventana cerrada.

La fig. 2: Una vista en sección transversal de la parte

73936 26MA



superior.

40 La fig. 3: Una vista en sección transversal de la parte inferior y,

La fig. 4: Una vista en sección longitudinal de una hoja abatible y el marco superior.

-REIVINDICACIONES-

45 Se reivindica como de la propia y nueva invención la propiedad y explotación exclusiva de:

1.- Una ventana construida con perfiles metálicos huecos, caracterizada por estar montada sobre un marco de perfiles metálicos huecos unidos entre sí y fijados a la pared o muro. Estos perfiles tienen una serie de entrantes y salientes y sobre una de su parte forma una cola de milano, y en sentido ascendente una zona curvada hasta terminar en una faldilla plegada a 90°.

50 2.- Una ventana construida con perfiles metálicos huecos, según 1ª reivindicación, caracterizada por llevar el contorno del marco de la puerta formada por una serie de perfiles metálicos y huecos, los cuales van unidos entre sí por medio de codillos embutidos, remachado, soldado etc..Estos perfiles tienen una serie de entrantes y salientes plegados y sobre una de sus caras un rebaje en cola de milano, quedando emparejado los perfiles centrales que hacen de batiente.

55 60 3.- Una ventana construida con perfiles metálicos huecos, según 1ª y 2ª reivindicación, caracterizada por llevar montado sobre la cola de milano que forman la parte interior de los perfiles que constituyen el marco de las puertas, una serie de junquillos contruidos de chapa plegada, para la fijación del cristal.

65 4.- Una ventana construida con perfiles metálicos huecos, según 1ª a 3ª reivindicación, caracterizada por llevar sobre la parte superior

73936 26 MAY



de las puertas abatibles un marco horizontal que hace su cierre sobre un perfil en forma de T con escotadura de cola de milano a ambos lados

5: -" UNA VENTANA CONSTRUIDA CON PERFILES METALICOS HUECOS".

Consta la presente memoria descriptiva de cuatro hojas numeradas y mecanografiadas en una sola cara a las que se acompañan un plano para su mejor comprensión.

MADRID 26 MAYO DE 1.959-

*Director de la Casa*

Figura 1

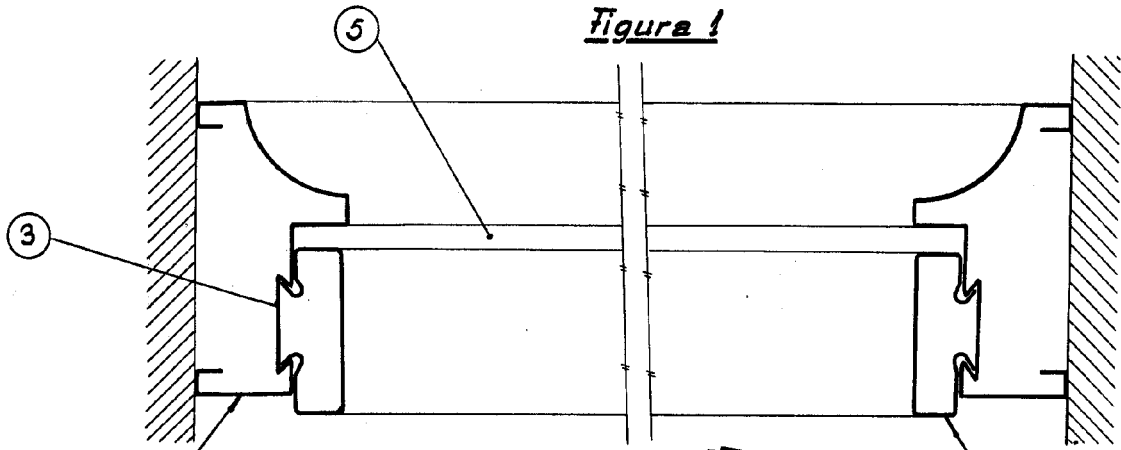


Figura 2

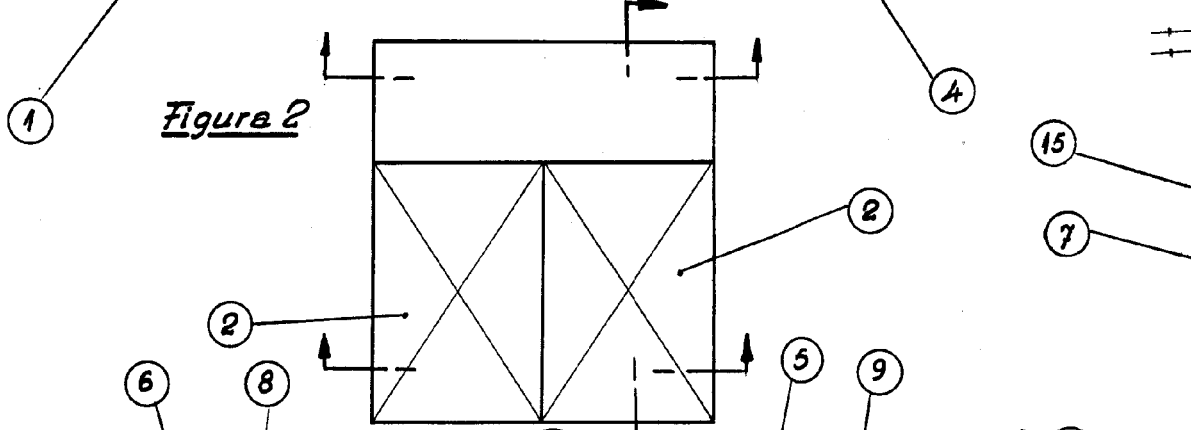
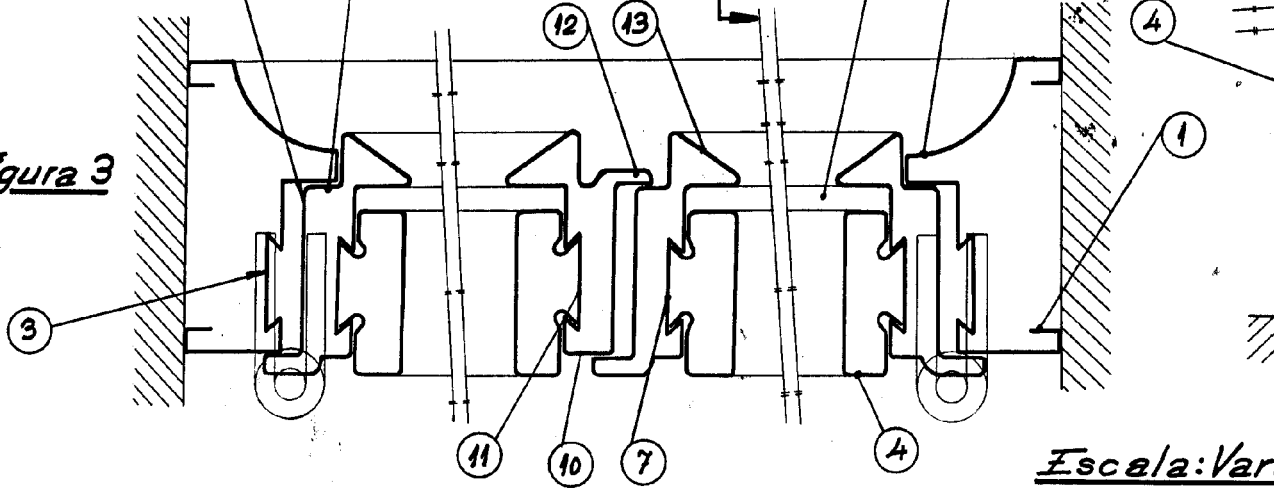


Figura 3



Escala: Var.

Figura 1

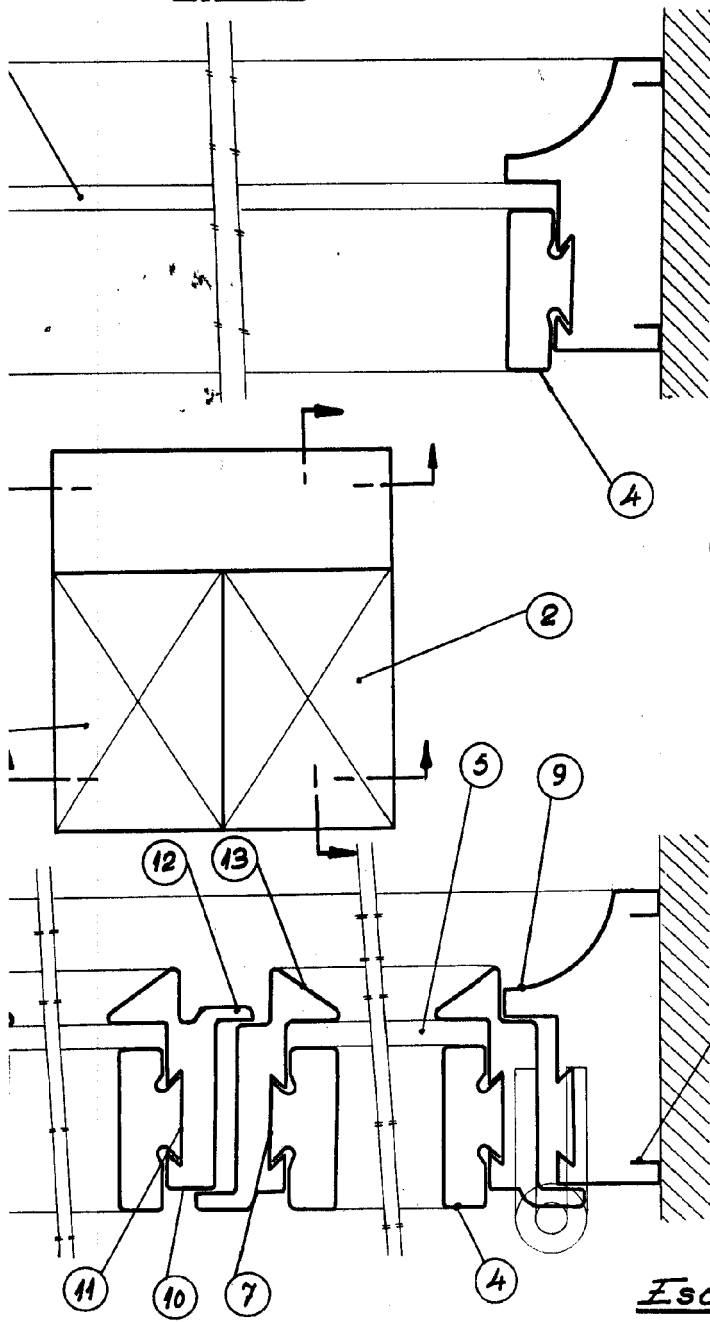
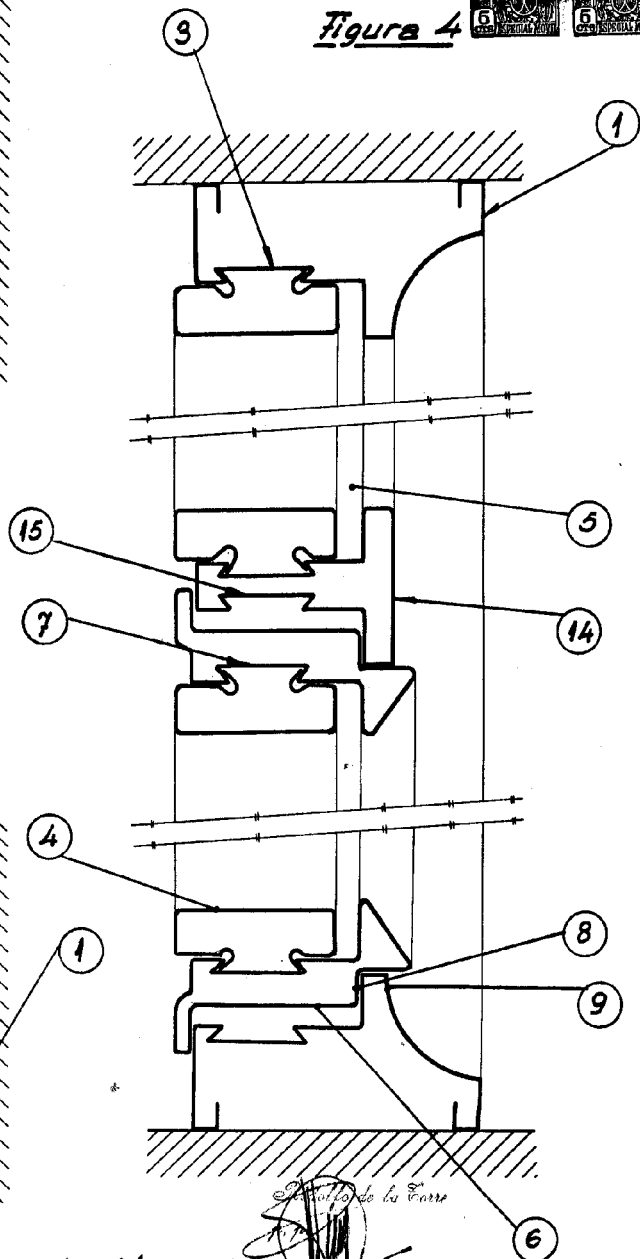


Figura 4



Escala: Variable.

Antonio de la Torre