

70035
26 MAR 1975
5 CENTIMOS
REPUBLICA ARGENTINA

73935

MEMORIA DESCRIPTIVA

DEL

MODELO DE UTILIDAD

que por veinte años, para España y sus Posesiones, se solicita a favor de DON ANTONIO PORTAL JIMENEZ, de nacionalidad española, residente en GRANADA (ESPAÑA), calle Paz nº 5, por: "UNA VENTANA CONSTRUIDA CON PERFILES METALICOS HUECOS".

--o-o-o-o-o-o-o--

Este modelo se caracteriza por estar constituido por un conjunto de ventana y marco metálico construido con perfiles huecos, los cuales, una vez fabricados, solo hay que cortar dichos perfiles a medida y proceder a su montaje, haciendo la unión mediante codillos embutidos, remachados, soldados, etc.

5

Esta ventana está montada sobre un marco construido con una serie de perfiles metálicos plegados, formando una escotadura (1-

73935



10 fig. 2-3) a partir de la cual lleva una serie de quiebras (2-figs. 2-3) a 90° y en sentido ascendente una zona curvada (3-figs. 2-3), montada sobre un juego de bisagras (4-fig. 2); lleva este marco un juego de puertas abatibles formadas por una serie de perfiles metálicos y huecos (5-figs. 2-3) y con una entrantes y salientes y una escotadura en cola de milano (6-figs. 2-3) sobre su cara interior.

15 Como batiente central lleva esta ventana un perfil (7-fig. 2) el cual hace cierre por medio de un nervio (8-fig. 2) que lleva en sentido longitudinal que le permite un cierre perfecto.

20 Montado sobre las escotaduras (6-figs. 2-3) lleva estas hojas de ventanas una serie de junquillos (9-figs. 2-3) también metálico, con una serie de plegados en sentido rectangular que le permite su acople sobre la escotadura antes mencionada. Estos junquillos tienen la misión de sujetar el cristal (10-figs. 1-2-3) a presión sobre los salientes (11-figs. 2-3) de los perfiles (5-figs. 2-3).

Este modelo puede sufrir modificaciones siempre que no se altere la esencialidad del invento.

25 Todo según se detalla en el dibujo adjunto que a título de ejemplo acompaña a la presente memoria descriptiva en la que se representa:

La fig. 1: Una vista esquemática de la ventana.

La fig. 2: Una vista en sección transversal.

30 La fig. 3: Una vista en sección longitudinal.

-REIVINDICACIONES-

Se reivindica como de la propia y nueva invención la propiedad y explotación exclusiva de:

35 1.- Una ventana construida con perfiles metálicos huecos, caracterizada por ir montada sobre un marco metálico de perfiles plegados,

73935



provisto de una escotadura en forma de cola de milano, y en sentido ascendente una zona curvada que termina en un plegado rectilíneo a 90° .

40 2.- Una ventana construida con perfiles metálicos huecos, según 1ª reivindicación, caracterizada por llevar un juego de puertas abatibles construidas con unos perfiles metálicos huecos, provisto de una serie de entrantes y salientes y sobre sus caras interiores en sentido longitudinal una escotadura en forma de cola de milano.

45 3.- Una ventana construida con perfiles metálicos huecos, según 1ª y 2ª reivindicación, caracterizada por llevar montado sobre las escotaduras en forma de cola de milano una serie de junquillos para fijar los cristales a los salientes que constituye el marco interior de las puertas abatibles.

4.- "UNA VENTANA CONSTRUIDA CON PERFILES METALICOS HUECOS".

Consta la presente memoria descriptiva de tres hojas numeradas y mecanografiadas en una sola cara a las que se acompañan un plano para su mejor comprensión.

MADRID, 9 MAYO DE 1.959-

Roberto de la Torre
(R. de la Torre)

Figura 1.

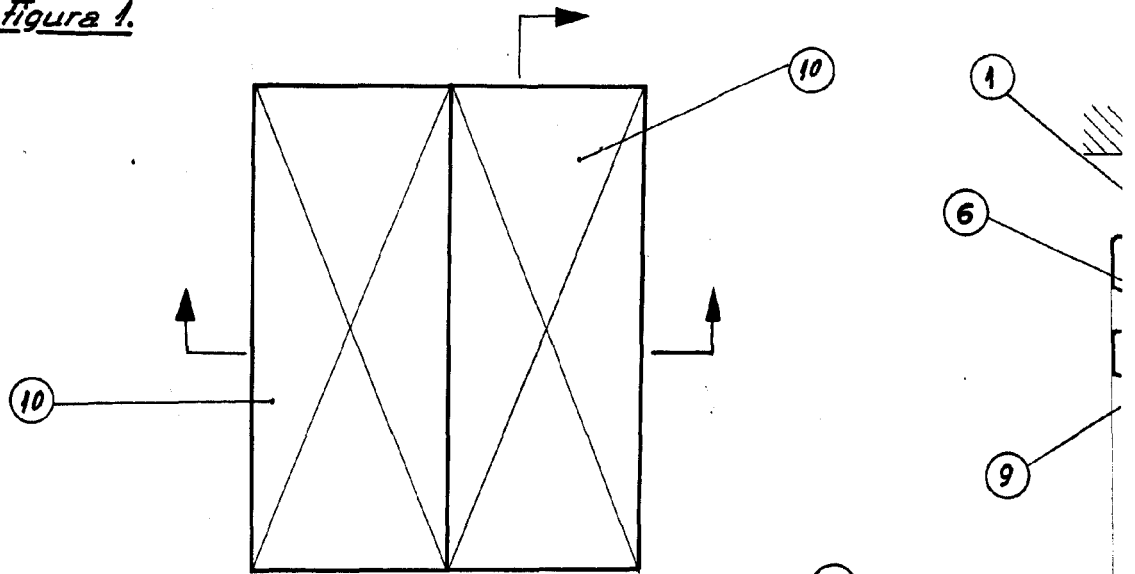
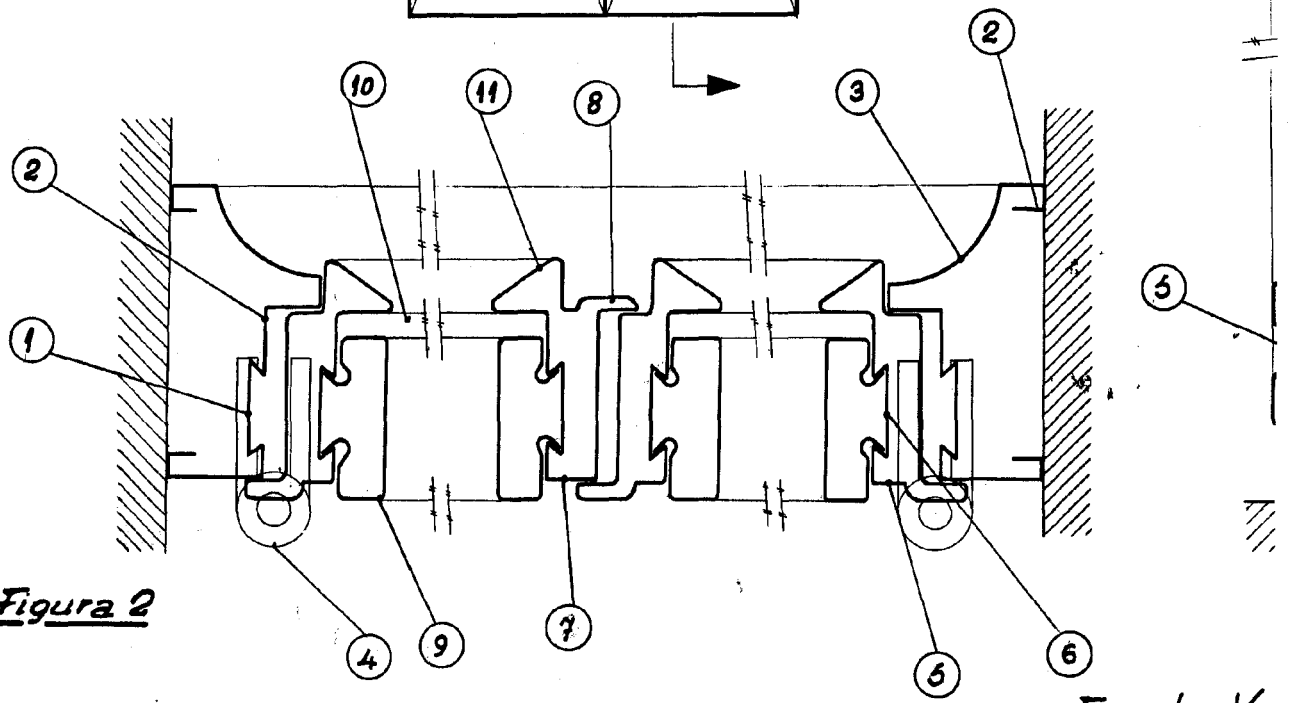


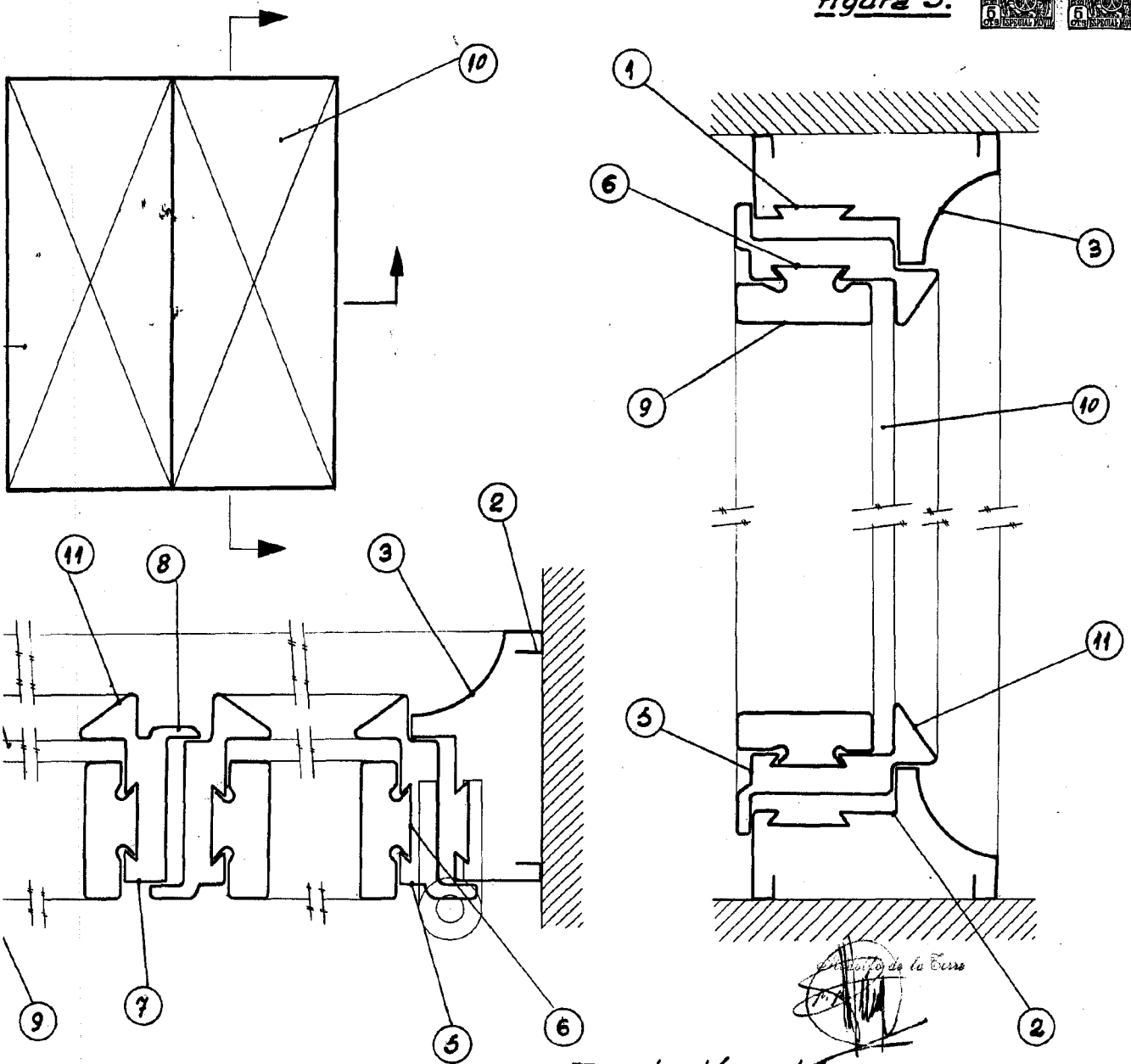
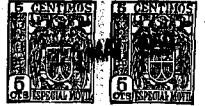
Figura 2



Escala: Va

7392 13935

Figura 3.



Escala: Variable.

Antonio de la Cruz