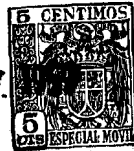


73932

73932

26 MAY.



MEMORIA DESCRIPTIVA

correspondiente a un

MODELO DE UTILIDAD

por VEINTE años

para todo el territorio español

a favor de:

D. José Victor GONZALEZ HOLGADO.

de nacionalidad española

residente en

MADRID, c/. Emilio Ortuño, 11.

Por:

"UNA MANTA-SACO INFANTIL MEJORADA"

-----oOo-----



73932

La innovación tiene por objeto una manta-saco infantil que ha sido notablemente mejorada.

5. El solicitante es también concesionario del modelo de utilidad núm. 48.252 que versa sobre una manta-saco para bebés sustancialmente simplificada respecto de sus antecedentes y con la parte superior adaptable, sin prenda supletoria, de modo sencillo y a voluntad para cubrir la cabeza de los niños o dejarla al descubierto.

10. Sin embargo, como los muchos modelos conocidos en el mercado, el mencionado modelo de utilidad núm. 48.252 adolece del inconveniente de no responder a las necesidades del crecimiento rápido de los niños y, así, en los primeros meses, las dimensiones standar de la prenda serán desproporcionadas para quedarse luego, en cambio, excesivamente exiguas. Y, con el fin de obviar el defecto aludido, se ha propuesto mejorar la manta-saco del precitado modelo de utilidad núm. 48.252 dotándola de un fondo replegado en principio, pero que puede extenderse después sencillamente y a medida que el desarrollo del infante lo haga necesario.

20. La nueva manta-saco se compone de una pieza de tela rectangular que lleva los laterales vueltos hacia adelante y los cantos adyacentes de los mismos sujetos en la parte inferior y provistos de un cierre de cremallera.

25. El cuello de dicha manta-saco va conformado con pinzas y al objeto de su conversión eventual en capucha, la parte superior de la espalda va provista de las cintas relativas a un cierre de cremallera.

30. Por otra parte, la nueva manta-saco va dotada de una pieza suplementaria y doblada que constituye un fondo exten-

26



73932

35. sible. Al efecto, dicha pieza suplementaria va cerrada por los lados y con su borde cosido por debajo del canto inferior de la manta-saco y lleva, además, una disposición de broches automáticos que facilita la recogida de la misma en pliegues y que estos pueden soltarse luego gradualmente.

Para la mejor inteligencia del objeto de la innovación, se ilustra seguidamente un ejemplo de realización con los dibujos anexos, que muestran:

40. La fig. 1ª, una vista del anverso de la nueva manta-saco con el fondo recogido.

La fig. 2ª, una vista de la misma manta-saco con la capucha formada y el fondo semi-desplegado.

45. De acuerdo con los dibujos reseñados, (1) figura la manta-saco, propiamente dicha; (2) las pinzas de conformación de la parte del cuello, (3) la cremallera para la convertibilidad de la capucha, (4) la cremallera de cierre del anverso, y (5) la pieza gradualmente extensible del fondo.

50. La nueva manta-saco es susceptible de modificaciones de detalle, tales como dimensiones, proporciones, situación de los broches automáticos para el plegado o recogida de la misma, clase de telas que serán siempre las apropiadas habida cuenta de la diversidad de gustos y de climas. Por consiguiente, tales modificaciones es obvio que, en tanto no supongan una alteración fundamental, se entenderá comprendidas en la protección legal de la Patente.

55.



N O T A

73932

60. En resumen; la patente de MODELO DE UTILIDAD recaerá sobre las reivindicaciones siguientes:

65. 1.- Una manta-saco infantil mejorada, que está compuesta por una pieza de tela rectangular con los laterales vueltos hacia adelante y con sus cantos adyacentes sujetos en la parte inferior y provistos de cierre de cremallera, estando dotada asimismo la manta-saco de pinzas de conformación de la parte del cuello y de las cintas relativas a un nuevo cierre de cremallera en la parte superior de la espalda para la conversión eventual en capucha de dicha parte superior, amén de una pieza suplementaria y doblada por su mitad que constituye un fondo extensible y, al efecto, va cerrada por los lados, con su borde cosido por debajo del canto inferior de la propia manta-saco y comprende una disposición de broches automáticos que facilita la recogida de dicho fondo en pliegues

70. y que los mismos pueden soltarse luego gradualmente.

75.

2.- "UNA MANTA-SACO INFANTIL MEJORADA", sustancialmente como queda descrito y representado en esta Memoria, que consta de cuatro hojas mecanografiadas por una sola cara, y una hoja de planos.

Madrid, 26 de Mayo de 1.959.
JOSE VICTOR GONZALEZ HOLGADO.
P. A.
El Agente Oficial.



26

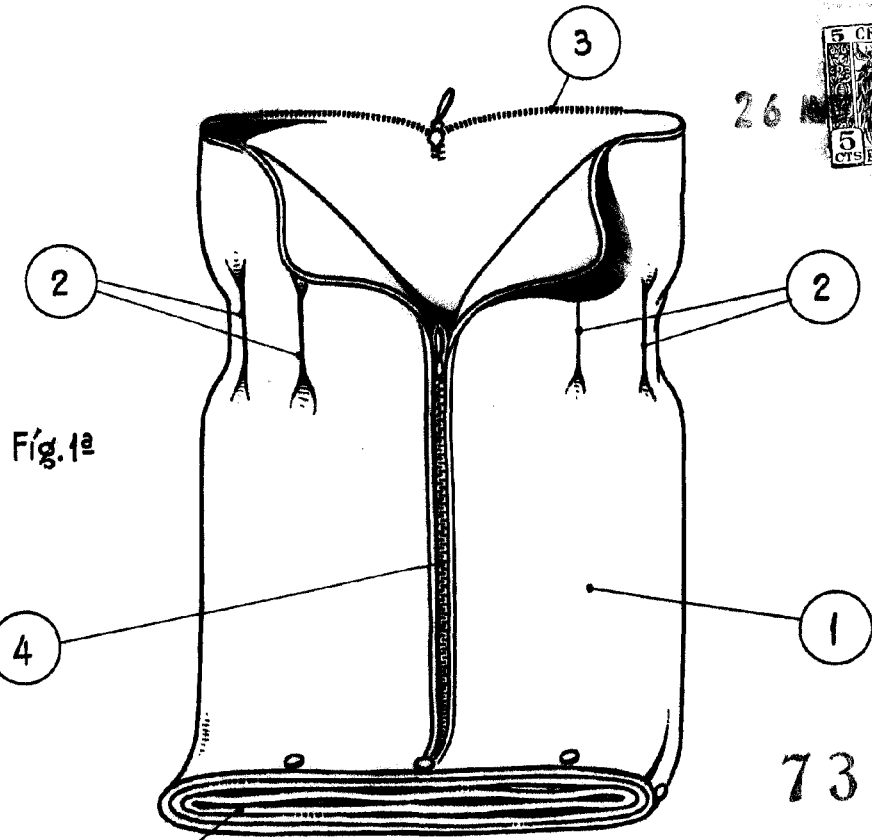


Fig. 1ª

73932

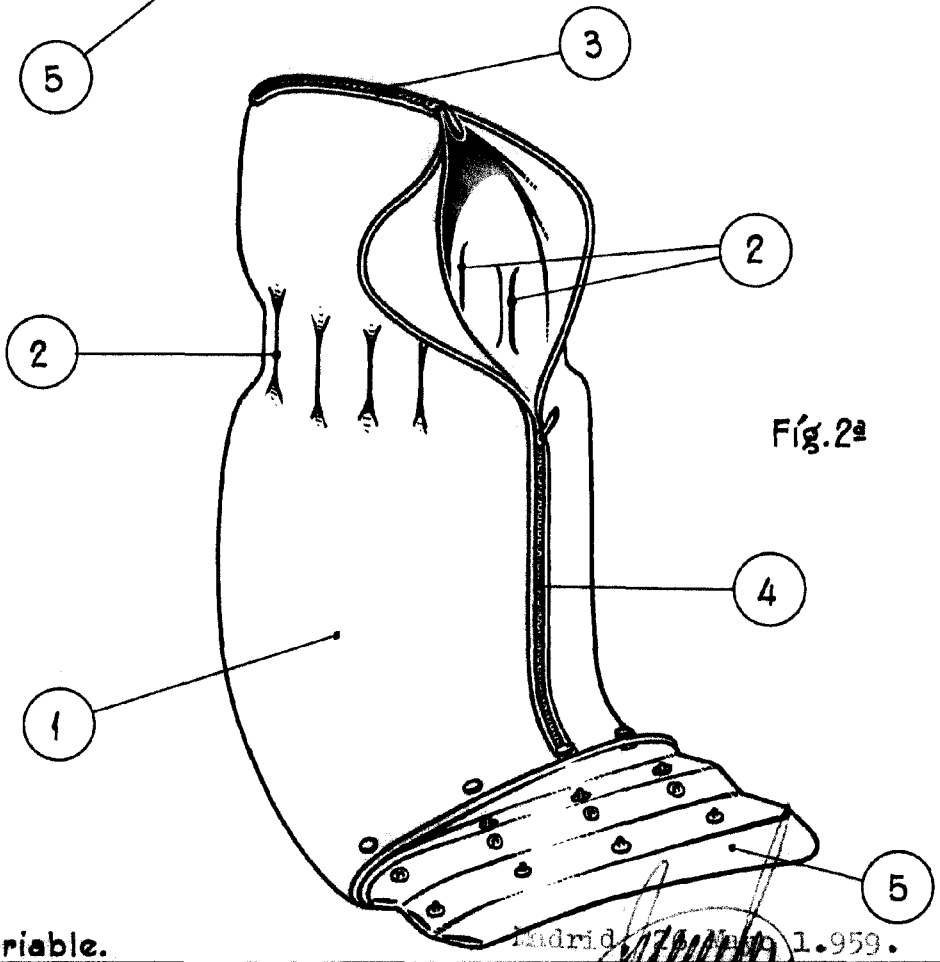


Fig. 2ª

Escala variable.

Madrid, 17 de Mayo 1.959.