

73930



73930

MEMORIA DESCRIPTIVA

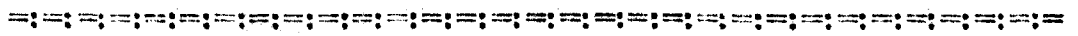
que se acompaña a la solicitud de

UN MODELO DE UTILIDAD

a favor de D. José APAOLAZA Elósegui, de nacionalidad española, residente en GAVIRIA (Guipúzcoa), Casa Barrenechea,

por:

«UN ENCENDEDOR ELECTRICO PARA GAS»



La presente Memoria se refiere, como su enunciado indica a un encendedor eléctrico portátil, especialmente diseñado para inflamar el gas de cocinas, calentadores de agua, mecheros y otros aparatos.

5

El encendido del gas se provoca mediante un pequeño arco eléctrico que salta entre dos electrodos al pulsar un botón interruptor del aparato, conectado a la rec, por un flexible bipolar.

73930



El aparato será muy beneficioso en los hogares,  
10 talleres y demás que utilicen el gas, dado que permite eli-  
minar por completo el uso de cerillas y de encendedores de  
otros tipos, resultando de economía y duración.

A continuación se hará una detallada descripción  
del aludido aparato con referencia a los planos que se acom-  
15 pañan en los que se representa, a simple título de ejemplo,  
no limitativo, una forma preferente de realización, suscep-  
tible de todas aquellas modificaciones de detalle que no al-  
teren sus características esenciales.

En dichos dibujos se ilustra en su figura única  
20 una sección longitudinal del citado encendedor.

Según el ejemplo de ejecución representado el en-  
cendedor de gas preconizado está integrado por un cuerpo  
principal cilíndrico de material aislante (14), provisto  
en su base posterior de una entrada para los cables (1) de  
25 alimentación y en la parte anterior de un electrodo fijo  
(2) en forma de horquilla, y otro movil (3) dispuesto axial-  
mente en el centro de la horquilla.

Uno de los cables de entrada está conectado di-  
rectamente a una pletina (4) de acero templado prolonga-  
30 ción de uno de los brazos del electrodo (2) con forma de  
horquilla y el otro cable queda unido a un fleje de acero  
(5) que constituye uno de los contactos de un interruptor  
pulsador (6). El otro contacto (9) de este pulsador va co-  
nectado a uno de los terminales (11) de la bobina (7) de  
35 un electroimán.

El citado electroimán posee como núcleo móvil  
una varilla de acero dulce que constituye el electrodo  
movil (3) citado. El otro terminal de la bobina va conec-  
tado a un tubo o casquillo (10) que sirve de núcleo a la  
40 bobina y de guía al electrodo movil, habiéndose previsto



un contacto deslizante entre el casquillo y el electrodo  
movil.

45 El funcionamiento del encendedor es de gran sencillez; en efecto, basta apretar el pulsador para que se produzca el paso de la corriente entre los dos electrodos que están en reposo; el electroimán se excita y atrae al electrodo movil produciéndose al romperse el contacto entre los electrodos una chispa, al mismo tiempo se interrumpe el paso de corriente por el electroimán y entonces un resorte (8) empuja al electrodo movil (3) hasta que vuelve a  
50 hacer contacto con el fijo reanuándose el ciclo, que continua mientras se mantenga apretado el pulsador.

La forma, dimensiones y materiales del objeto descrito podrán ser variables y en general todo aquello que  
55 sea accesorio o secundario, siempre que no altere, cambie o modifique sus características esenciales.

Los términos en que queda redactada esta Memoria son ciertos y fiel reflejo del objeto descrito, debiéndose tomar con caracter amplio y nunca en forma limitativa.

N O T A

60 El MODELO DE UTILIDAD que se solicita recaerá sobre las particularidades características de las siguientes reivindicaciones:

1ª.- Un encendedor eléctrico portátil para gas caracterizado por comprender un cuerpo cilíndrico de ma-



65 terial aislante provisto en una de sus bases de la entra-  
da de los cables de alimentación y en la otra de dos elec-  
trodos, uno de ellos fijo con forma de horquilla y otro  
axial móvil.

70 2ª.- Un encendedor eléctrico para gas según rei-  
vindicación primera, caracterizado por la especial dispo-  
sición de un electroimán que, al quedar excitado, cuando  
se acciona un pulsador desde el exterior atrae el electro-  
do móvil produciéndose la chispa al abrisse el contacto en-  
tre los dos electrodos.

75 3ª.- Un encendedor eléctrico para gas según rei-  
vindicações anteriores, caracterizado porque la bobina del  
electroimán se dispone en serie con los dos electrodos por  
lo cual, al separarse estos, queda desexcitada; habiéndose  
previsto un resorte que entonces empuja al electrodo móvil  
80 hasta que hace contacto con el fijo, repitiéndose el ciclo  
indefinidamente mientras permanece apretado el pulsador.

4ª.- "UN ENCENDEDOR ELECTRICO PARA GAS".

-----

Todo según queda expuesto en la precedente Memo-  
ria que consta de cuatro hojas foliadas y mecanografiadas  
por una sola cara y hoja de dibujos que a la misma se acom-  
paña.

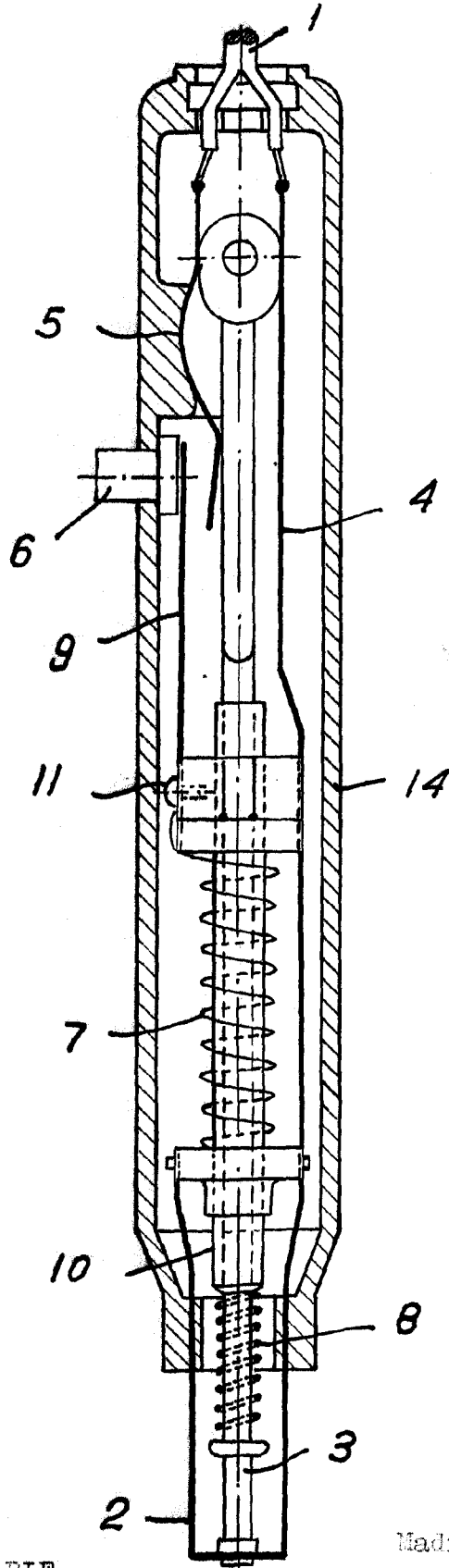
Madrid, 26 de Mayo de 1959

Por autorización del interesado

*Modesto Polo*  
*[Handwritten signature]*



73930



ESCALA VARIABLE

Madrid, 26 Mayo 1959

*Modesto P...*