

73920

73920



M O D E L O D E U T I L I D A D

por "UN BEBEDERO MECANICO-AUTOMATICO", a favor de Don Ramón TURULL PUIGGROS, de nacionalidad española, residente en Terrasa (Barcelona), calle Dr. Ullés, nº 77. - - - - -

M E M O R I A D E S C R I P T I V A

El presente Modelo hace referencia a un bebedero mecánico-automático, destinado a las grandes instalaciones agrícolas industriales, y cuya finalidad primordial es la del mantenimiento constante de la misma cantidad de agua renovada.

5 La característica esencial del automatismo, radica en un dispositivo de cierre y abertura del caño de suministro, que es accionado por un elemento basculante que simultáneamente es el órgano de suspensión de la cazoleta de contención del agua.

10 Este bebedero aporta la notable ventaja de dosificar el agua en las cantidades precisas y oportunas, no solo para no desperdiciarla, sino para mantenerla siempre limpia o en buen estado, con la particularidad de que su renovación es paulatina, pero constante, toda vez que por la índole del mecanismo, a medida que desciende el nivel, se van produciendo las
15 aberturas sucesivas que suplen el agua consumida.

La condición de basculante, del recipiente colector del

agua en uso, es debida a la inclusión en el mismo y en el lugar oportuno, de un contrapeso de plancha de plomo que se solidariza mediante tornillos a la brida que, al propio tiempo, sirve de palanca de accionamiento.

5 Su estructura y funcionamiento, se describen seguidamente, con la ayuda de la hoja de dibujos adjunta.

En su Fig. 1, se esquematiza el bebedero, seccionado por su línea media, poniendo al descubierto su mecanismo. Mientras que, en otra Fig. 2, se representa exteriormente en una perspectiva.

10 Partiendo del hecho de que éste, es un bebedero, no general, sino de tamaño parcial, y que puede ser incluido en grandes instalaciones avícolas, repitiéndolo y alineándolo en series más o menos espaciadas, tenemos que cada unidad del mismo, se halla en dependencia de una cañería -3-, que igual puede ser la central y única, como un ramal o derivación de la misma.

20 Tiene como base, un conducto auxiliar -4-, solidarizado a dicha cañería, que al propio tiempo que aloja en su interior la válvula de salida, es el soporte del que se hace depender la inspalación de la cazoleta basculante -5-.

25 Dicha cazoleta, de forma adecuada, presenta en un punto de su borde, la enserción de los extremos de una brida -6-, compuesta por una varilla metálica que cala sus puntas en el referido borde de la cazoleta, adelantándose sobre el interior de la misma, en dos tramos paralelos que, doblándose en ángulo recto, se reunen en su punto equidistante, para elevarse conjuntamente (soldados o no) formando un mango -7-, que finaliza en su vértice superior recibiendo una placa a modo de martinete -8-, que es el elemento que toma contacto con el pivote

30

-9-, pulsador de la válvula. Los mencionados extremos que tienen una última zona roscable, sostienen a su vez, mediante tuercas y contratuercas, a una placa de plomo -10-, en funciones de contrapeso.

5 El tramo transversal de este montante formado, es el que actúa como fiel del balanceo introduciéndose en el canal -11-, que establece la pestaña curvada -12-, como término inferior de otro soporte -13-, que, a su vez, tiene como punto de partida y apoyo, al conducto -4-, en el que se cala, por el orificio análogo, existente en la placa que lo constituye, y sobre el que se
10 afianza mediante tuercas -14-, que le permiten la movilidad de su posición.

En la Fig. 1, el recipiente -5-, aparece lleno de agua y, por lo tanto su peso, superando ligeramente al del contrapeso, inclina el conjunto de manera que la placa -8-, no tiene contacto
15 con el obús de la válvula y por lo tanto ésta permanece cerrada.

Por el contrario, cuando el agua se agota y pierde peso, el recipiente vuelve a elevarse y al presionar la placa sobre el obús, lo abre y dá paso al agua necesaria para restablecer
20 la situación normal.

La capacidad y tamaño de los recipientes, así como su forma y detalles de resolución no alterarán la esencialidad del Modelo.

- N O T A -

25 Se reivindica como objeto del Modelo descrito:

1º.- Un bebedero mecánico-automático, caracterizado por estar constituido por un dispositivo valvular instalado en un conducto complementario de la cañería de conducción general de agua, el cual es simultáneamente el soporte de sustentación

basculante, del recipiente del agua, en cuyo movimiento oscilatorio, radica la capacidad de renovación del agua retenida.

5 2º.- Un bebedero mecánico-automático, según la reivindicación primera, caracterizado por comprender un fragmento de conducto tubular que se solidariza con la cañería, formando un saliente en ángulo recto, teniendo en su extremo una superficie roscable para recibir la fijación del soporte.

10 3º.- Un bebedero mecánico-automático, según la reivindicación primera, caracterizado porque el soporte mecanizado, es una placa metálica, doblada en doble ángulo recto, cuya parte alta se fija mediante tuercas, al conducto valvular, y cuya arista inferior, se eleva después de describir un ángulo acanalado a modo de cuchara.

15 4º.- Un bebedero mecánico-automático, caracterizado porque su recipiente en forma de cazoleta, recibe en un punto de su borde, la inserción de los dos extremos de una varilla que describe un soporte de contorno rectangular, en el que su lado más distante, es el tramo que se coloca, a modo de fiel de balanza, en el canal anterior del soporte de la reivindicación tercera.

20 5º.- Un bebedero mecánico-automático caracterizado porque del centro del tramo del soporte reivindicado en el párrafo anterior, se eleva una brida vertical, portadora de una placa que, a modo de tope, se apoya sobre el extremo del obús de la válvula del conducto, tomando contacto o no, según la inclinación que tome el recipiente.

25 6º.- Un bebedero mecánico-automático, caracterizado porque su recipiente-cazoleta, lleva adherido en su borde posterior, un fragmento de material pesado que sirve de contrapeso para nivelar la cazoleta, cuando ésta ha perdido peso por falta de
30 agua.

7º.- UN BEBEDERO MECANICO-AUTOMATICO.

Madrid, de Mayo de 1959.

FERNANDO PERAIRE

F.P.

A handwritten signature in cursive script, appearing to read "Fernando Peraire", is written over the printed name and initials. The signature is enclosed within a large, hand-drawn oval.

ESTELA

D. Ramón Turull

Hoja única

73920

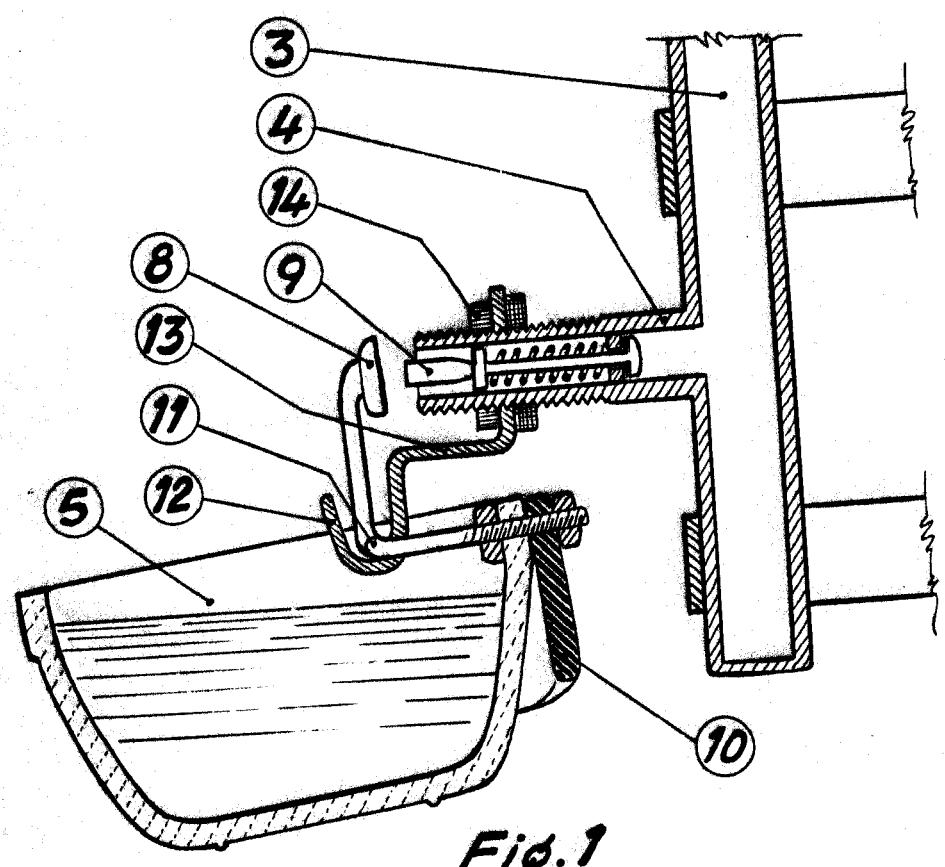


Fig. 1

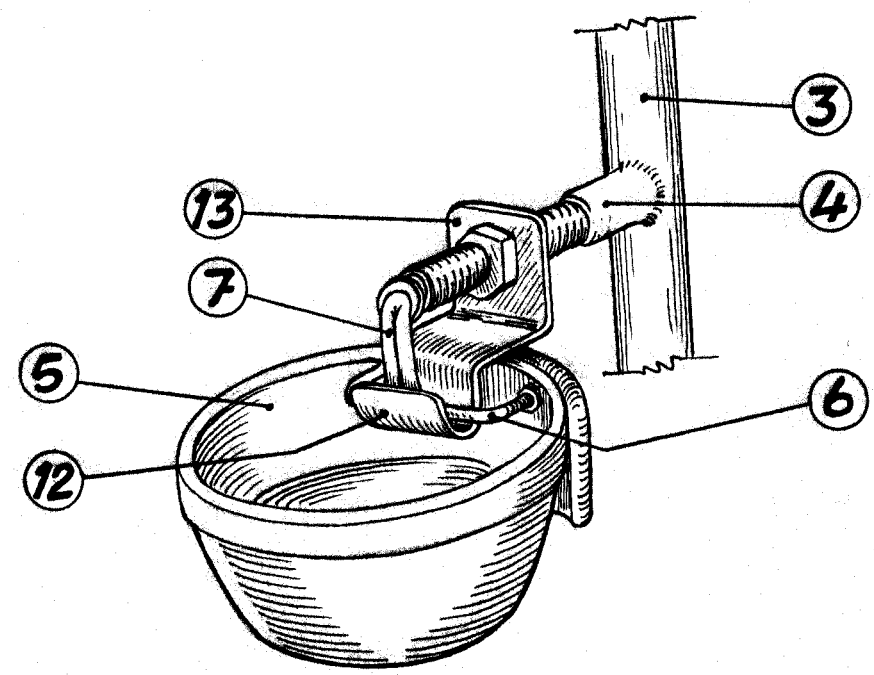


Fig. 2

P.A. Fernando Peraire

Escala variable