



6 MAY 1966

73905

73905

**MODELO DE UTILIDAD**

por 20 años

por "UN SOPORTE PARA LA EXHIBICION DE LIBROS, PERFECCIONADO", a favor de D. Jaime Maciá Massa, de nacionalidad española, domiciliado en Barcelona, Consejo de Ciento, 467, 2º ls.

=====

**MEMORIA DESCRIPTIVA**

Se describe en este Modelo de utilidad, un soporte para la exhibición de libros, perfeccionado, que presenta notables ventajas sobre las estanterías y otros muebles actualmente en uso para tal finalidad. Estas ventajas se refieren especialmente a conseguir un soporte que permite la exhibición de un numeroso lote de libros, ocupando un espacio mínimo, siendo importante asimismo su ligereza que permite su fácil transporte, así como su carácter ple-



gable que permite un almacenamiento cómodo cuando no están en servicio.

Esencialmente consiste en un armazón alargado, de forma sensiblemente rectangular, cuyos largueros son

5. dobles, poseyendo múltiples varillas transversales así como un marco inferior de apoyo, articulándose en él un soporte posterior, En las varillas transversales se pueden suspender unos soportes elementales en "U" de brazos terminados en gancho y formando un doblado, para la sujeción
10. de los libros.

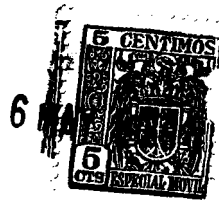
Para su mejor comprensión, se adjuntan, a título de ejemplo, unos dibujos representativos de un soporte realizado de acuerdo con el presente Modelo.

- Las figuras 1 y 2 son vistas en perspectiva del soporte, y la figura 3 es un detalle de su empleo.
- 15.

- Según tales figuras, este soporte consiste esencialmente en un armazón alargado -1-, de largueros dobles, que posee transversalmente múltiples varillas -2- y -3-, ligeramente desplazadas unas de otras, y un marco inferior de apoyo -4- articulándose en dicho armazón -1-, el soporte posterior -5-, el cual está asimismo conectado con el armazón por medio de los travesaños basculantes -6-. En las varillas -3- se suspenden los soportes elementales -7-, en "U" con los brazos terminados en sendos ganchos y formando
20. el doblado -8- para la sujeción de los libros, cuyos soportes quedan apoyados inferiormente en las varillas -2-, algo desplazadas de la varillas -3-.
- 25.

- Todo cuanto no afecte, altere, cambie o modifique la esencia del soporte aquí descrito, será variable a los efectos del actual Modelo.
- 30.

N O T A.



Se reivindica como objeto de este registro por Modelo de utilidad:

- 1.- Un soporte para la exhibición de libros, perfeccionado, caracterizado por consistir en un armazón alargado de forma sensiblemente rectangular, dotado de un marco inferior de apoyo, y de un soporte posterior articulado, conectado al mismo por medio de unos travesaños basculantes, poseyendo dicho armazón, múltiples varillas transversales distribuidas en dos series algo desplazadas entre sí, para la suspensión y apoyo de unos soportes elementales en "U", de brazos terminados en sendos ganchos, y doblados inferiormente para la sujeción de los libros.

5. Sean cuales fueren las circunstancias que concurren en la esencialidad del Modelo de utilidad definido en la anterior reivindicación, cuyo objeto es:

15. 2.- "UN SOPORTE PARA LA EXHIBICION DE LIBROS, PERFECCIONADO".

Consta la presente memoria de tres hojas foliadas, mecanografiadas por una sola cara y del dibujo adjunto.

20. Barcelona, seis de mayo de mil novecientos cincuenta y nueve.

P.A. de D. Jaime Maciá Massa,

L. DURAN  
P. P.

73905

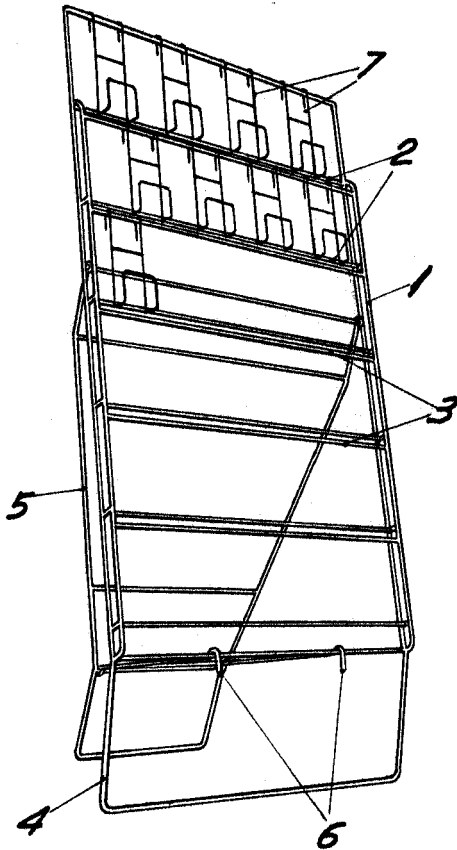
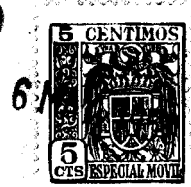


Fig. 1

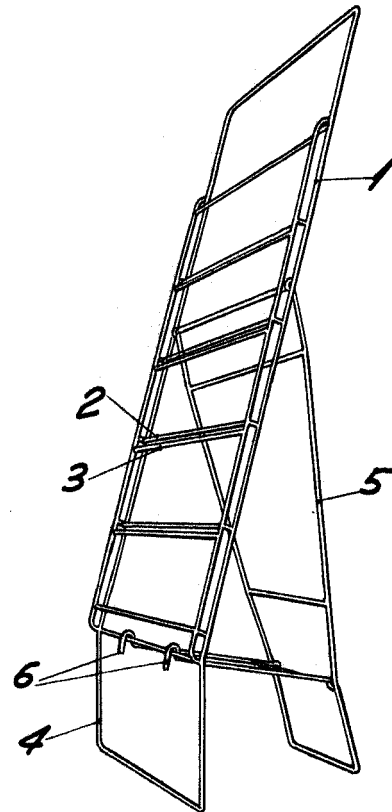


Fig. 2

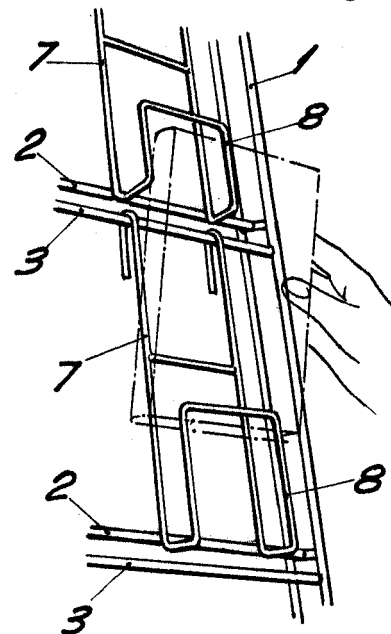


Fig. 3

BARCELONA, 6 MAYO DE 1959

L. DURAN  
P.P.