

73904



73904

MODELO DE UTILIDAD

por 20 años

por "UN SOPORTE PERFECCIONADO PARA LA EXHIBICION DE LIBROS",
a favor de D. Jaime Maciá Massa, de nacionalidad española,
domiciliado en Barcelona, Consejo de Ciento, 467, 2º ls.

=====

MEMORIA DESCRIPTIVA

Se describe en este Modelo de utilidad, un soporte perfeccionado para la exhibición de libros, de características muy simples y que permite la exhibición de un numeroso lote de libros en un espacio mínimo, quedando las portadas de éstos completamente a la vista. Su utilidad es notable en librerías, puestos de periódicos y análogos, siendo fácilmente transportable dada su ligereza, pudiendo ser plegado cuando no está en uso.

Esencialmente consiste en dos armazones aplanados, de



- forma sensiblemente rectangular, que se articulan en la parte superior y que pueden quedar conectados inferiormente por unos travesaños, poseyendo múltiples varillas transversales distribuidas por pares en planos algo desplazados,
5. suspendiéndose en estas varillas unos soportes elementales en "U" cuyos brazos forman sendos ganchos, pudiendo sostener un libro cada uno de estos soportes para lo cual puede ser variable la anchura de los mismos, para adaptarse a los distintos grosores de aquéllos.
10. Para su mejor comprensión, se adjuntan, a título de ejemplo, unos dibujos representativos de un soporte para la exhibición de libros realizado de acuerdo con el presente Modelo.

- Las figuras 1 y 2 son vistas en perspectiva del
15. soporte, la figura 3 es una sección parcial, y la figura 4 es un detalle ilustrativo de su empleo.

- Según tales figuras, este soporte se compone esencialmente de los dos armazones alargados -1- y -2-, de forma sensiblemente rectangular, cuyos largueros laterales son do-
20. bles, existiendo entre ellos múltiples varillas transversales -3- y -4-, estando las primeras algo desplazadas de las segundas. Los armazones -1- y -2- están articulados por la parte superior mediante unas piezas de conexión -5-, y termina inferiormente en unos marcos -6- y -7- de apoyo en el
25. suelo, quedando conectados por los travesaños -8-, fácilmente plegables.

- En las varillas -3- se suspenden los soportes elementales -9- los cuales adoptan forma de "U" con los brazos terminados en ganchos, formando inferiormente un doblado
30. -10- para la sujeción del libro, apoyándose inferiormente tales soportes en las varillas -4-.



Todo cuanto no afecte, altere, cambie o modifique la esencia del soporte para la exhibición de libros aquí descrito, será variable a los efectos del actual Modelo.

N O T A.

5. Se reivindica como objeto de este registro por Modelo de utilidad:

- 1.-Un soporte perfeccionado para la exhibición de libros, caracterizado por consistir en dos armazones alargados articulados superiormente y terminados en sendos marcos de apoyo, poseyendo cada uno de ellos dos series de varillas transversales algo desplazadas unas de otras, para la suspensión y apoyo de unos soportes elementales en "U" de brazos terminados en sendos ganchos, y doblados inferiormente, para la sujeción de los libros, estando ambos armazones conectados inferiormente por unos travesaños desmontables.

Sean cuales fueren las circunstancias que concurren en la esencialidad del Modelo de utilidad definido en la anterior reivindicación, cuyo objeto es:

20. 2.-"UN SOPORTE PERFECCIONADO PARA LA EXHIBICION DE LIBROS".

Consta la presente memoria de tres hojas foliadas, mecanografiadas por una sola cara y del dibujo adjunto.

Barcelona, seis de mayo de mil novecientos cincuenta y nueve.

P.A. de D. Jaime Maciá Massa,

L. DURAN
P. P.



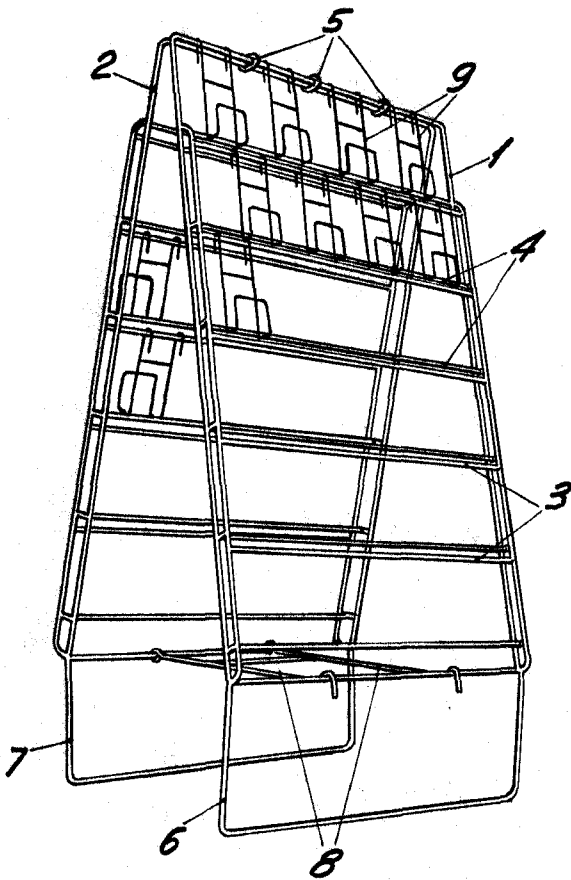
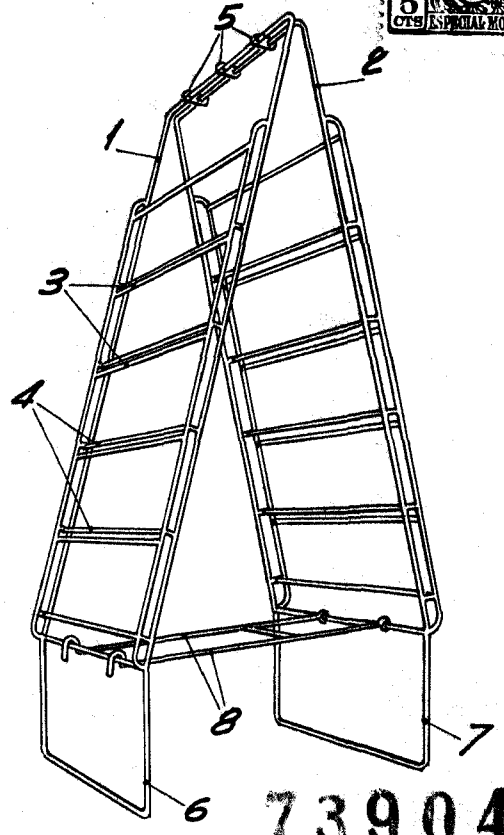


Fig. 1



73904
Fig. 2

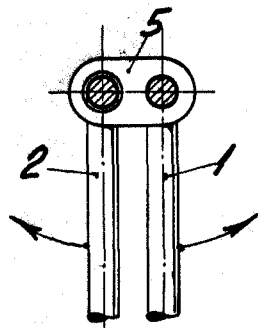


Fig. 3

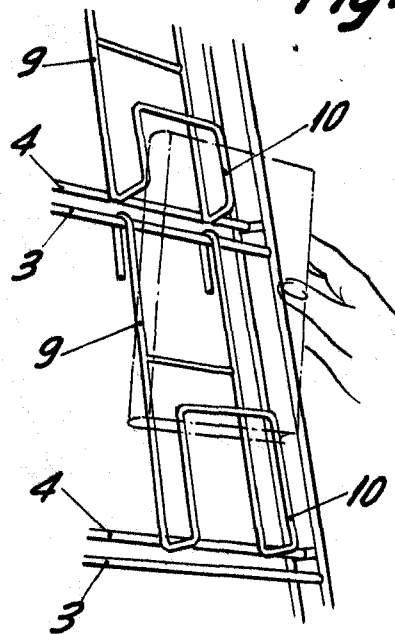


Fig. 4

BARCELONA, 6 MAYO DE 1958

L. DURAN

p.p.