



73897

M O D E L O  
D E  
U T I L I D A D

a favor de Don Lucas SALÓ FERRE, de nacionalidad española, residente en Barcelona, calle Francolí, 57, bajos, por "TIJERA DE HOJAS CAMBIABLES".

- . -

MEMORIA DESCRIPTIVA

- El presente modelo de utilidad se refiere a unas tijeras de hojas cambiables, particularmente del tipo utilizable para recortar césped o follaje, la cual presenta la ventajosa particularidad de tener sus hojas o cuchillas montadas en disposición recambiable, de modo que dichas hojas o cuchillas pueden ser desmontadas fácilmente a los fines de adoptar elementos cortantes de otros tipos, o bien para el afilado o reparación de los mismos.
- 5.
10. Para ello la tijera según la invención se carac-

12 MAY 1941



73897

- teriza porque comprende una empuñadura cuyo extremo de-  
lantera está doblado en forma de puente transversal, cu-  
yo puente lleva pivotada verticalmente en su parte supe-  
rior una palanca de accionamiento provista de una prolon-  
gación que se extiende hasta el nivel de los extremos  
5. del mismo estando las cuchillas articuladas sobre ejes  
fijados verticalmente en disposición amovible en dichos  
extremos, provistas de brazos radiales que se superponen  
en el centro del dispositivo, donde están articuladas a  
10. la prolongación de la palanca de accionamiento, y conec-  
tadas por un dispositivo elástico que tiende a mantener-  
las en posición abierta.

- El brazo de la cuchilla inferior lleva fijado un  
tetón que se extiende verticalmente hacia arriba atrave-  
sando una ranura de la otra cuchilla y acoplándose en un  
15. taladro radial previsto en la parte inferior de la palan-  
ca de accionamiento. Los ejes amovibles de las cuchillas  
pueden estar fijados en una placa de guarda que cubre  
por debajo la zona de articulación de las cuchillas, atra-  
vesando estas últimas y los extremos del puente de la  
20. empuñadura, en cuya parte superior reciben dispositivos  
de fijación convencionales. Por otra parte, el dispositi-  
vo elástico está constituido por un resorte de pinza si-  
tuado encima de las cuchillas, con sus ramas rodeando el  
25. tetón de articulación y los extremos de éstas articula-  
dos en salientes espaciados lateralmente de las dos cu-  
chillas.

Los dibujos adjuntos muestran a título de ejemplo



73897

no limitativo del alcance del invento, una forma de realización preferida del mismo.

En dichos dibujos:

- La figura 1 es una vista en perspectiva de la tijera; la figura 2 una sección longitudinal alzada de la misma; la figura 3 una sección similar a la anterior pero con las cuchillas cerradas; la figura 4 una vista en planta por la parte superior de la zona de articulación de las cuchillas, separadas del resto del dispositivo;
5.            la figura 5 es una vista similar a la anterior en posición abierta de las cuchillas; y la figura 6 es un despiece desarrollado, en perspectiva, del conjunto de la tijera.
- 10.

- De acuerdo con las figuras, el aparato consiste en una empuñadura -1-, provista de una palanca de accionamiento -2-, a la cual están articuladas las cuchillas recambiables -3- y -4-.
- 15.

- La empuñadura y la palanca -1- y -2- son piezas de chapa metálica embutida con una sección en forma de "U" para hacer más cómodo el manejo. La primera de ellas está provista de una argolla -5- para mantener cerrada la tijera cuando no está en uso, y la segunda un vástago de tope -6- para limitar la posición de cierre del dispositivo.
- 20.

- La pieza -1- tiene dos prolongaciones laterales -7- en su extremo delantera, dirigidas hacia abajo y terminadas en dos orejas -8-, dispuestas de plano, de modo que constituyen los puntos de articulación para las cu-
- 25.



73897 12 MAY 1968

chillas. Cerca de la parte superior del puente formado por las prolongaciones -7-, está fijado en estas últimas un pasador transversal -9- al que se articulan los extremos de las dos prolongaciones -10-, formadas en la parte delantera de la pieza -2- de modo que se extienden hacia arriba en disposición espaciada lateralmente.

5. Debajo de las cuchillas se encuentra una placa de guarda -11- enfrentada a las orejas -8- y provista de dos taladros -12- en sus extremos, en los cuales están fijados los pernos -13- que se extienden hacia arriba, para ser fijados mediante tuercas -14- en los agujeros correspondientes -15- de dichas orejas -8-. Estos pernos pueden estar provistos de diámetros escalonados de manera que al apretar a fondo las tuercas no queden bloqueadas las cuchillas.

10. Las cuchillas -3-4- tienen respectivos brazos -16- que se prolongan radialmente hacia el centro de la tijera. El brazo -16- de la cuchilla -4-, situado debajo de la otra, tiene un taladro -17- al que se puede fijar, por simple ajuste o a rosca, el extremo inferior de un vástago de articulación -18- que atraviesa el brazo -16- de la cuchilla -3- por una ranura transversal -19- previsto en éste, y se acopla en un agujero -20- formado en la palanca de accionamiento -2-, entre las dos prolongaciones -10-. Para mejor guiar las cuchillas dentro de su plano de articulación, el espacio comprendido entre la empuñadura -2- y la cuchilla superior -3- está llenado por una valona -21- formada en la parte central del vástago.



73897

tago -18-.

5. Por todo ello el movimiento de oscilación de la empuñadura -2- determina un desplazamiento longitudinal alternativo del vástago -18- y de los extremos de los brazos -16- de las cuchillas; por ende la correspondiente oscilación de dichas cuchillas en sentidos contrarios.

10. Para mantener las cuchillas en la posición abierta se utiliza un resorte de pinza -22- dispuesto encima de ellas, con sus ramas rodeando al vástago -18- y con sus extremos enganchados en respectivas orejas -23- vueltas hacia arriba en la superficie superior de dichas cuchillas.

15. Para la substitución de las cuchillas basta soltar las tuercas -14- y retirar hacia arriba el conjunto de las piezas -1- y -2-. Entonces las cuchillas pueden ser separadas fácilmente de los pernos -13-.

20. Serán independientes del objeto del modelo los detalles constructivos del dispositivo, tales como la forma de las cuchillas, que pueden estar provistas de accesorios convencionales, tales como dentados de sierra en sus bordes externos, siempre que no alteren esencialmente el espíritu de las siguientes reivindicaciones.



73897<sup>2</sup> MAY 19

N O T A

Se reivindica como objeto del presente modelo de utilidad:

5. 1, Tijera de hojas cambiables, caracterizada porque comprende una empuñadura cuyo extremo delantero está doblado en forma de puente transversal, cuyo puente lleva pivotada verticalmente en su parte superior una palanca de accionamiento provista de una prolongación que se extiende hasta el nivel de los extremos del mismo, estando las cuchillas articuladas sobre ejes fijados verticalmente en disposición amovible en dichos extremos, provistas de brazos radiales que se superponen en el centro de la tijera, donde están articulados a la prolongación de la palanca de accionamiento, y conectadas por un dispositivo elástico que tiende a mantenerlas en posición abierta.

10. 2. Tijera de hojas cambiables, según la reivindicación 1, caracterizada porque los ejes amovibles de las cuchillas están fijados en una placa de guarda que cubre la parte inferior de la zona de articulación de las cuchillas, atravesando estas últimas y los extremos del puente de la empuñadura, en cuya parte superior reciben dispositivos de fijación convencionales.

15. 3. Tijera de hojas cambiables, según la reivindicación 1, caracterizada porque el brazo de la cuchilla inferior lleva unido un tetón que se extiende vertical-



73897

mente hacia arriba, atravesando una ranura de la otra cuchilla y acoplándose en un taladro formado en la parte inferior de la palanca de accionamiento, radialmente a la articulación de la misma.

5. 4. Tijera de hojas cambiables, según la reivindicación 1, caracterizada porque el dispositivo elástico está constituido por un resorte de pinza situado encima de las cuchillas con sus ramas rodeando al tetón de articulación y los extremos de éstas articulados en salientes espaciados lateralmente en la parte superior de las cuchillas.
10. 5. Tijera de hojas cambiables.

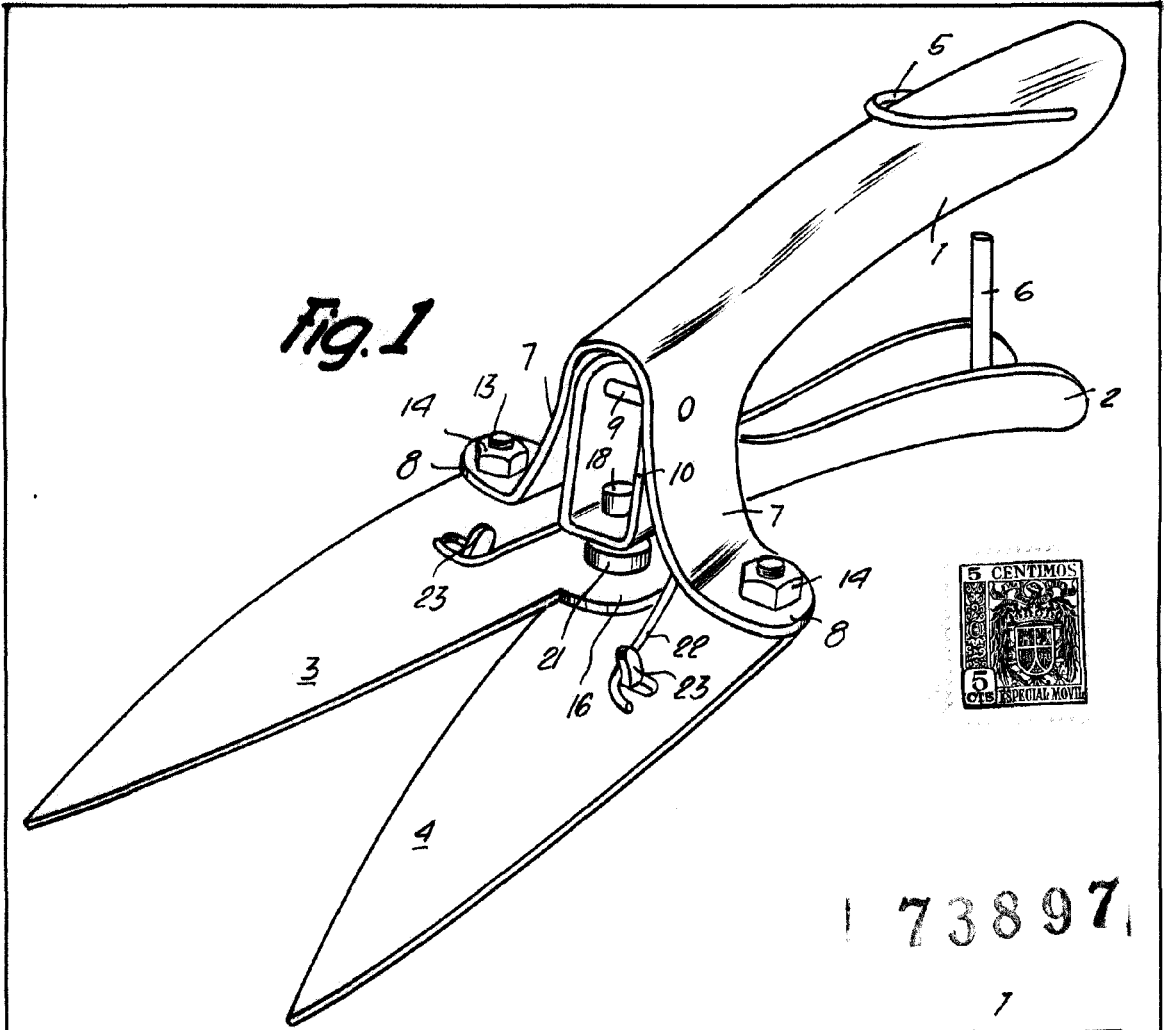
La presente memoria consta de siete hojas foliadas, escritas a máquina por una sola cara.

Barcelona, a 12 de mayo de 1959.

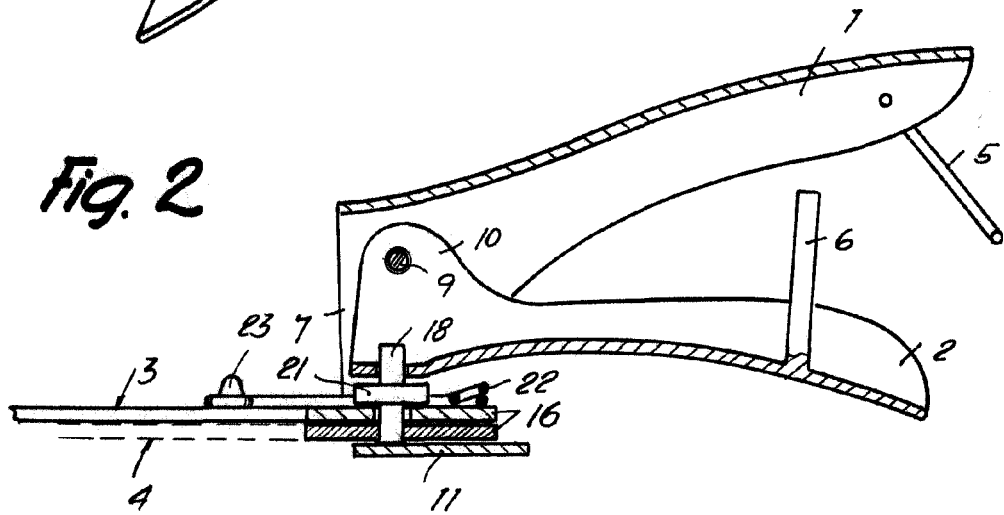
Lucas SALÓ FERRE

p.a.

5732

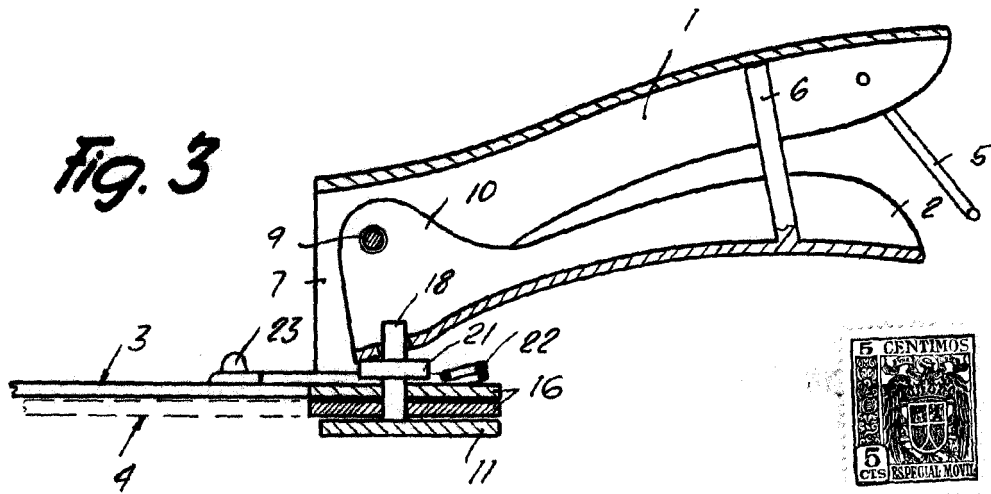


73897

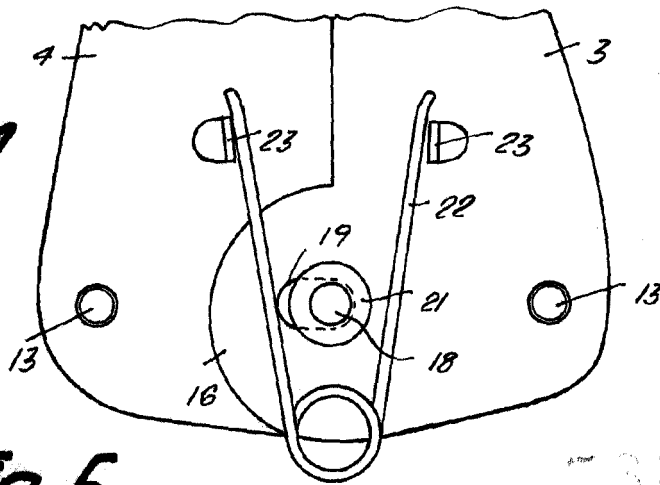


Barcelona, 12 Mayo 1959  
Lucas Baló Ferré

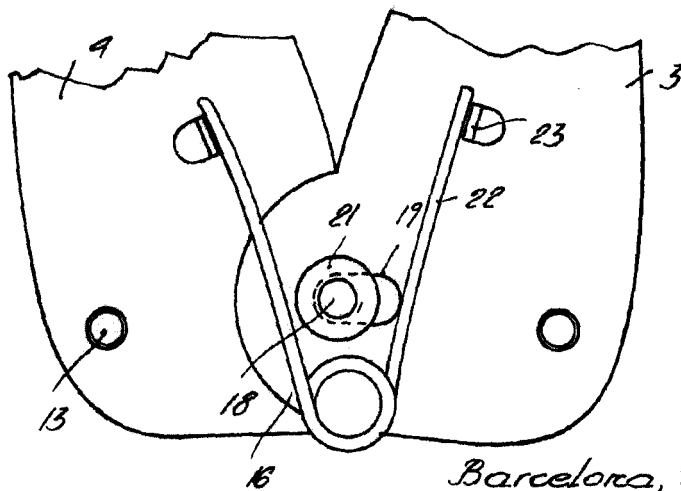
p. a. 



**Fig. 4**



**Fig. 5**

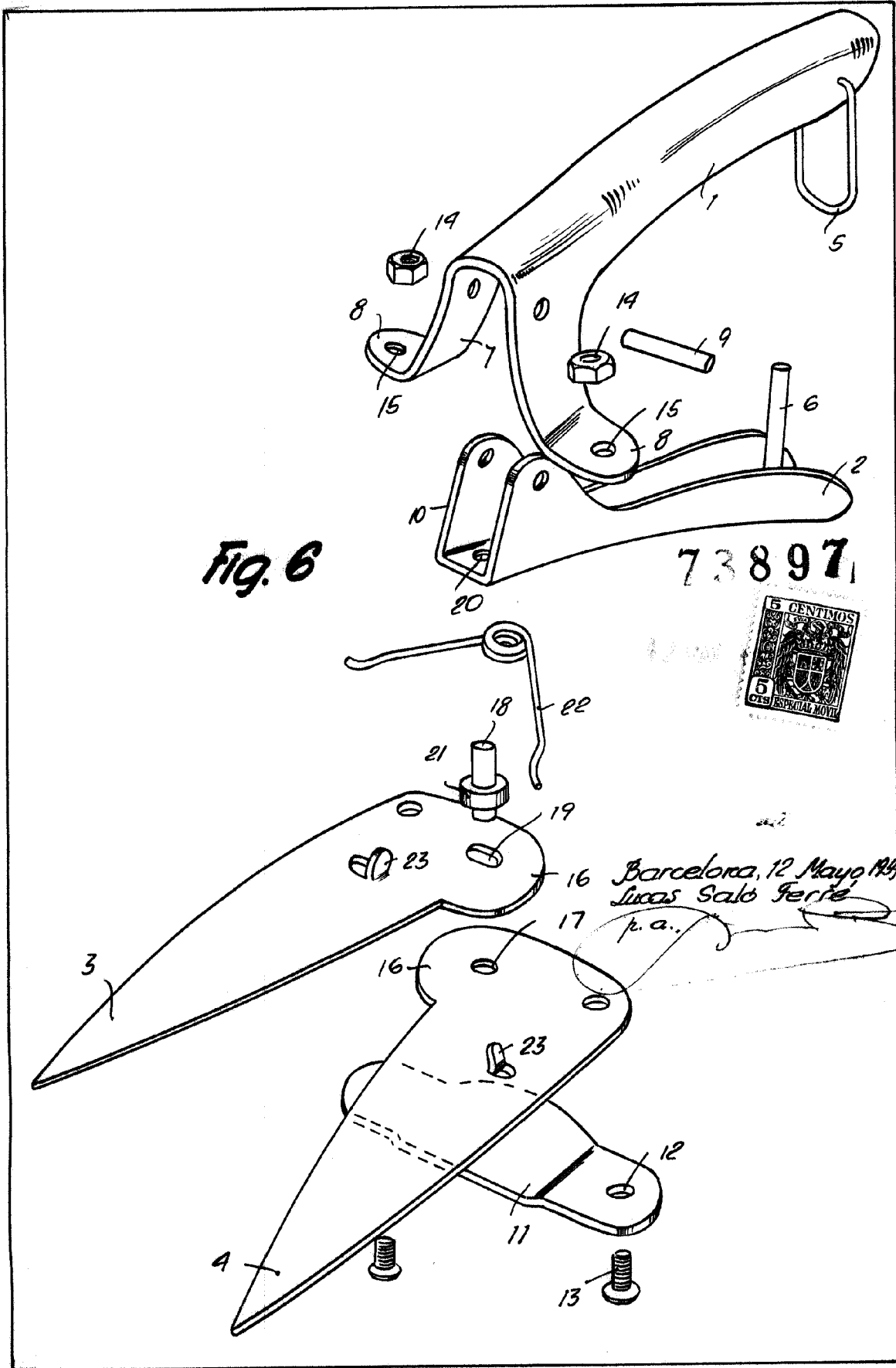


897

Barcelona, 12 Mayo 1959  
Lucas Galó Ferré  
P. a.

5732

5732



Barcelona, 12 Mayo 1919  
Lucas Salo Ferré  
p.a.