



73893

M O D E L O
D E
U T I L I D A D

a favor de Don Mariano PÉREZ GARCÍA, de nacionalidad española, residente en Barcelona, calle General Sanjurjo, 95, 6ª, 3ª, por "BOLSA CONVERTIBLE"

- . -

MEMORIA DESCRIPTIVA

La presente invención se refiere a una bolsa convertible que, además de sus funciones como a tal, puede usarse como esterilla, muy apropiada para uso en campo y playa.

5. El ir al campo y especialmente a la playa, requiere llevar una bolsa donde alojar diversos artículos imprescindibles (toallas, bañador, zapatillas, etc.), por otra parte es muy conveniente poder usar una esterilla donde tenderse cómodamente sin ensuciarse. En la playa
10. al salir del baño resulta sumamente incómodo tenerse,

12 MAY.

73893



directamente sobre la arena, ya que esta se adhiere sobre el cuerpo húmedo. En otro aspecto, la estera es muy apropiada para el campo, puesto que evita ensuciar la ropa. Ahora bien, si a los artículos imprescindibles de toda salida campestre o a la playa, se añade una esterilla, el transporte de tantos enseres a todas luces oneroso por su volumen.

10. A fin de solucionar este problema se ha ideado la bolsa convetible objeto de la invención, que está constituida esencialmente por una tira de material flexible, de dimensiones apropiadas, en uno de cuyos extremos quedan montada, de forma amovible una banda de anchura apropiada y que está dotada de la tira aludida de sendas asas. La tira descrita, manteniendo unido uno de sus extremos a la banda transversal, presenta uan serie de dobleces longitudinales y transversales, para quedar replegada sobre una de las mitades de la banda, doblándose esta entonces hasta quedar ambas mitades enfrentadas y unidas a las caras de la tira mediante broches.

20. Para la mejor comprensión de cuanto queda descrito en ala presente memoria descriptiva, se acompaña un dibujo en el que, tan sólo a título de ejemplo se representa un caso práctico de realización de l objeto de la invención.

25. En dicho dibujo, la figura 1 es una vista en perspectiva de la bolsa en su posición de uso como a tal; la figura 2 responde a una vista en planta de la bolsa desplegada; y las figura 3 y 4 muestran sendas vistas en planta de consecutivas fases del plegado de la bolsa.

12 MAY

73893



- La bolsa descrita está constituida en el aludido dibujo por una tira -1- de material flexible que en uno de sus extremos presenta unida de forma amovible mediante los broches -2- una banda transversal -3- asimismo flexible dotada de sendas asas -4- en sus extremos, que sobresalen ligeramente de aquella tira -1-; esta tira -1- presenta un doblez transversal -5-, seguido de otro longitudinal -6- que la divide en dos mitades rebatidas unas sobre la otra, quedando finalmente replegada, mediante dobles transversales -7-, sobre una de las mitades de la banda -3-, la cual queda asimismo doblada transversalmente en dos mitades simétricas encaradas que envuelven a la tira -1- replegada y a la que están unidas por los broches -2- primeramente citados y por otros -8-, localizados respectivamente en los extremos opuestos de la banda transversal -3-.

- La bolsa descrita tiene una configuración simplificada, tal como se aprecia en la figura 1, muy apropiada para el uso a que está destinada. Por otra parte, una vez desplegada, queda tal como muestra la figura 2, pudiendo usarse entonces como una esterilla de gran utilidad para el campo y playa. Para el montaje de la bolsa se siguen las operaciones claramente indicadas en las figuras 3 y 4, asegurando las diversas posiciones mediante los broches destinados al efecto, siendo estas operaciones sumamente sencillas.

Serán independientes del objeto de la invención, los materiales empleados en la construcción de los distin-

12 MAY. 19



73893

tos elementos que la integran, formas y dimensiones de los mismos y cuantos detalles accesorios puedan presentarse, siempre y cuando no afecten a su esencialidad.

- . -

N O T A

Se reivindica como objeto del presente modelo de

5. utilidad:-

1. Bolsa convetible, que está constituida esencialmente por una tira de material flexible y dimensiones apropiadas, dotada en uno de los lados menores de una banda transversal, unida a la misma de modo amovible los extre-

10. mos de la cual están dotados de sendas asas, cuya tira queda replegada, previos los dobleces oportunos, sobre una de las mitades transversales de la banda aludida, la cual queda doblada sobre sí misma con dichas mitades enfrentadas y envolviendo a la tira descrita convenientemente replegada

15. a modo de bolsa.

2. Bolsa convertible, según la reivindicación anterior, que se caracteriza esencialmente por el hecho de que la fijación de los dobleces de la tira, y de ésta a la banda transversal se realiza mediante elementos de abrochado co-

20. rrespondientes.

3. Bolsa convertible.

Todo ello según queda descrito y reivindicado en



12 MAY

73893

la presente memoria descriptiva que consta de cinco hojas foliadas, escritas a máquina por una sola cara.

Barcelona, a 12 de mayo de 1959

Mariano PÉREZ GARCÍA

p.a.

D. MARIANO PÉREZ GARCÍA

Tres hojas
hoja n.º 1

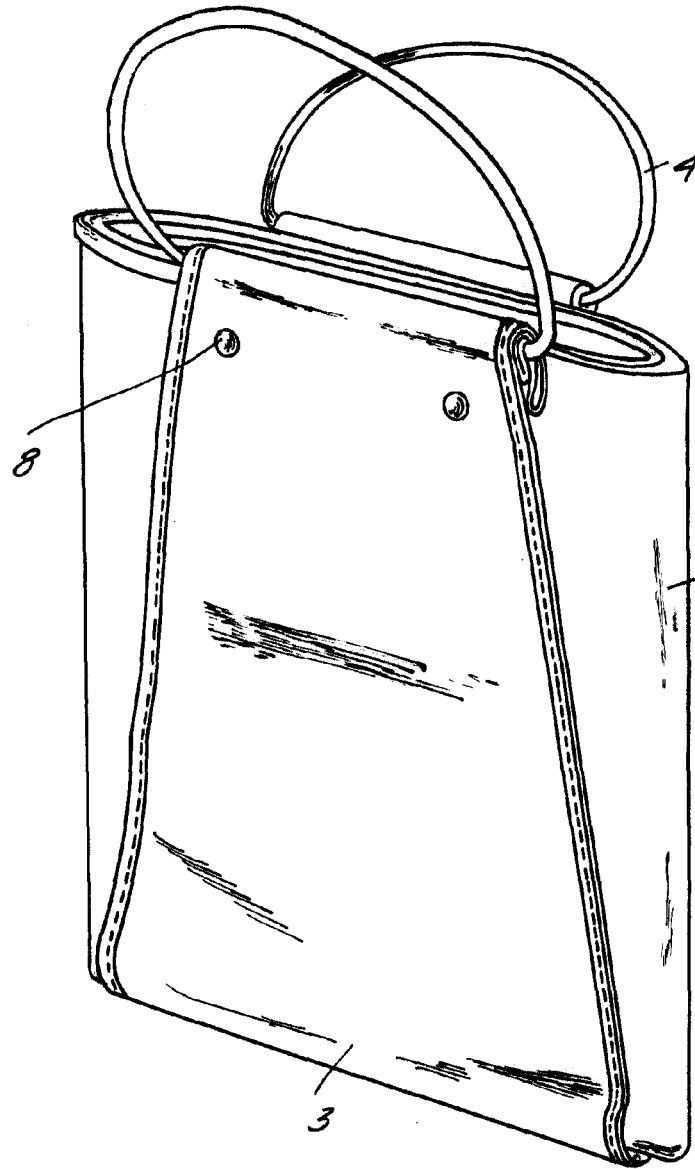


Fig. 1

73893

5674

Barcelona, 12 Mayo 1959
Mariano Perez Garcia

p.a.

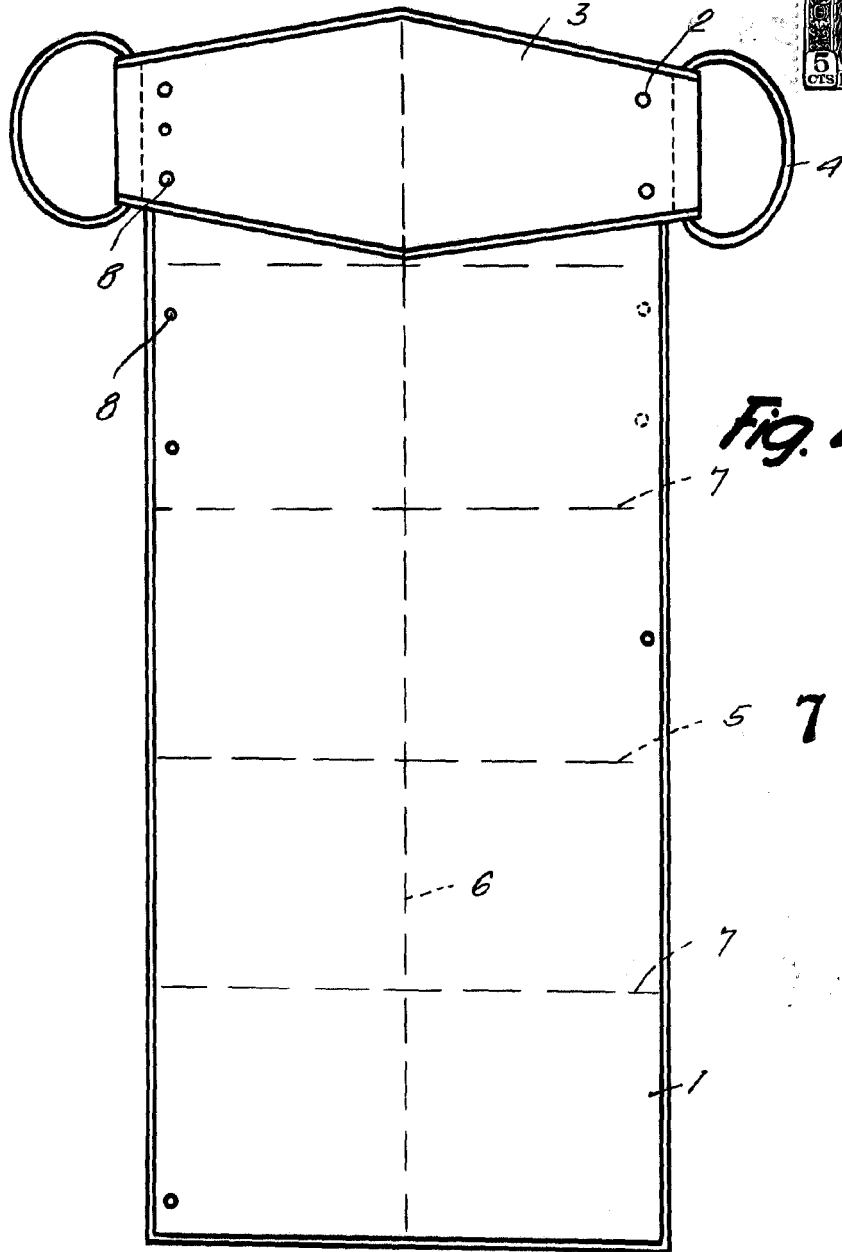


Fig. 2

73893

Barcelona, 12 Mayo 1959
Mariano Pérez García
p.a.

5674

Fig. 3

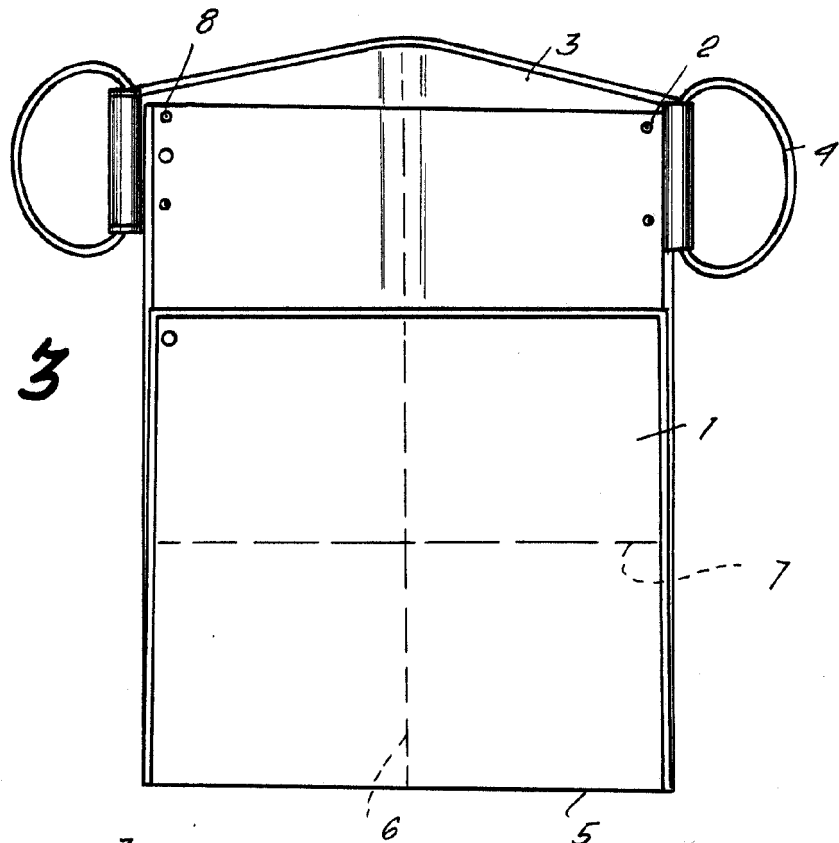
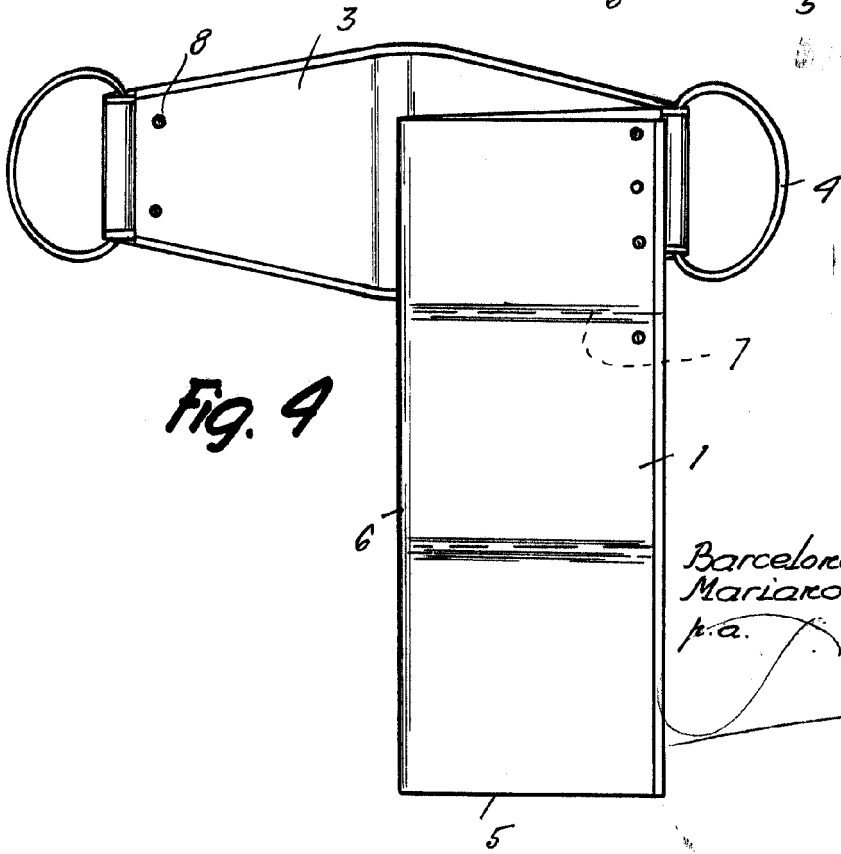


Fig. 4



73893

Barcelona, 12 Mayo 1959
Mariano Pérez García
p.a.

5674