



73891

73891

PATENTE
DE
MODELO DE UTILIDAD
por 20 años

a favor de "NOVEPLAX, S.A."
de nacionalidad española
residente en Barcelona, calle Avila, 105
por:

"NUEVO CABEZAL CON VALVULA DE CARGA PARA SIFONES
DE BEBIDAS CARBONICAS"

MEMORIA DESCRIPTIVA

Se refiere la presente Patente de Modelo de Utilidad, a un nuevo cabezal para sifones de bebidas carbónicas, el cual, como novedad fundamental, presenta la ventaja de constituir un cuerpo monobloque al que, además de la habitual válvula de descarga, va incorporada una válvula de carga, de quita y pon, para la utilización de cartuchos gasificadores, y la de presentar asegurada la vinculación del mismo al gollete del envase con auxilio de unos medios de acoplamiento y anclaje que, facilitando un apriete a fondo del citado cabezal, garantizan una absoluta hermeticidad,

5.

10.

A continuación pasa a describirse, a título de ejemplo



sin caracter limitativo, un caso de realizaci3n pr3ctica de un cabezal de conformidad con la presente Memoria, acompa1andose para mejor comprensi3n una hoja de dibujos en la qu3:

5. Fig. 1, es una vista lateral en secci3n del cabezal para sifones que se reivindica, en la qu3 se ven claramente las novedades que lo caracterizan;

Fig. 2, es una vista en perspectiva y parcialmente en corte del casquillo de acoplamiento que constituye uno de los perfeccionamientos fundamentales de la invenci3n; y

10. Fig. 3, es un detalle del gollete del envase mostrando las aletas que, para asegurar el anclaje del cabezal, se correlacionan con el casquillo de la precedente figura 2.

15. Consiste esencialmente el cabezal objeto de la presente Patente de Modelo de Utilidad en un cuerpo monobloc (1) en uno de cuyos lados, opuestamente al ca1o de descarga (2) del envase (3), va acoplada, protegida por una tapa (4), una v3lvula de carga (5) para la utilizaci3n de cartuchos gasificadores, apareciendo en la base del mismo un casquillo de acoplamiento (6) que un aro de estrangulaci3n (7) adecuado, mantiene acoplado contra
20. el gollete (8) del envase, encajada en unas aletas de anclaje (9) que emergen radialmente del cuello de dicho gollete (8), existiendo, coaxialmente al eje geom3trico del citado envase, una v3lvula de descarga (10) accionada por una palanca de maniobra (11) que en el presente ejemplo aparece dispuesta en uno de los lados del
25. cabezal.

El cuerpo monobloc (1) est3 constituido por una pieza, preferentemente de material pl3stico, moldeada formando un s3lido fusiforme, de uno de cuyos lados emerge diagonalmente hacia abajo el ca1o de descarga (2) y, del lado diametralmente opuesto, orientado oblicuamente hacia arriba, un tet3n (12), aproximadamente
30.



cilíndrico en cuyo interior, con auxilio de un anillo metálico (13) embebido en el material plástico, se halla solidarizada la válvula de carga (5).

5. Esta válvula (5), conforme se ha dicho, aparece protegida por una tapa (4) que, coincidiendo con el perfil del mencionado tetón (12), se halla articulada, con auxilio de un pequeño eje (14), a una oreja conveniente prevista en la parte superior del cabezal. En la cúspide del cuerpo (1) que nos ocupa existe un tapón (15) con el que se mantiene obturado el orificio (16) en el que se aloja la válvula de descarga (10), orificio al que, por una abertura lateral apropiada, tiene acceso la extremidad del gatillo o palanca oscilante de maniobra (11) que, como es habitual, se mantiene en voladizo al exterior del cabezal. La base o boca del cuerpo (1) está roscada interiormente al objeto de hacer posible su acoplamiento al casquillo (6) que rodea el gollote (8) del envase.
- 10.
- 15.

- Este casquillo (6) consiste en un manguito metálico, roscado exteriormente y partido diametralmente en dos, el centrado de cuyas dos mitades está asegurado por medio de unos pitones de situación (17) apropiados. La parte inferior del citado casquillo está dotada de una valona voladiza que, además de aumentar la base del mismo, sirve para proporcionar la conveniente superficie de asiento al aro de estrangulación (7). En la cara interior de cada uno de los dos medios casquillos, existen unas muescas (18) oportunas en cuyo interior están destinadas a ajustar las respectivas aletas (9) existentes en el cuello del gollote (8) a fin de evitar que dicho casquillo (6), a través del cual se efectúa la solidarización del cabezal al envase, pueda girar cuando éste es enroscado a fondo para asegurar su fijación.
- 20.
- 25.

30. La permanencia de la vinculación del casquillo partido (6)



al gollete (8) del envase (3) está asegurada por medio del arco roscado de estrangulación (7) que, una vez acoplado al citado casquillo (6), deja libre una parte conveniente de la rosca de éste para recibir la base del cuerpo (1).

5. La hermeticidad de cierre del acoplamiento descrito aparece asegurada por medio de una junta elástica (19) interpuesta al efecto entre la boca del gollete (8) y la superficie oponente prevista en la base del repetido cuerpo (1).

10. Para servirse de un sifón dotado del cabezal descrito, se utilizará la válvula de carga (5) para punzonar el cartucho gasificador oportuno y hacer penetrar el gas o equivalente a través de ella para que se mezcle con el agua o líquido contenido en el envase (3).

15. Lograda la gasificación, bastará presionar sobre el gatillo (11) en la forma habitual para que la válvula (10), combinada con el mismo, franquee el paso a la bebida carbónica y permita al líquido manar a presión por el orificio de salida del caño de descarga (2).

20. En la realización definitiva del objeto descrito, serán susceptibles de variación, sin salirse del marco del invento, cuantos detalles de material, tamaño, forma, proporciones, disposición, color y presentación del acabado, no alteren, cambien o modifiquen la esencialidad propia del mismo.

N O T A

REIVINDICACIONES

25. Se reivindica como objeto de la presente Patente de Modelo de Utilidad:

30. 1ª.-Nuevo cabezal con válvula de carga para sifones de bebidas carbónicas, que se caracteriza por el hecho de estar constituido por una pieza monobloque de material adecuado y forma



- preferiblemente fusiforme, de uno de cuyos lados emerge diagonalmente hacia abajo un caño para descarga del envase, y, del lado diametralmente opuesto, orientado oblicuamente hacia arriba, un tetón en el que, cubierta por una tapa oportuna, va alojada una válvula de carga conveniente para la utilización de cartuchos gaseificadores, llevando instalada en la extremidad superior, dispuesta axialmente y cerrada por un pequeño tapón que remata el cabezal, una válvula de descarga, que es accionada por una palanca oscilante situada en uno de los lados del propio cabezal, perpendicularmente al plano de los nombrados caño y tetón, verificándose el acoplamiento del mismo al gollete del envase con auxilio de un casquillo roscado partido que en sentido de giro se inmoviliza por medio de unas aletas radiales que sobresalen del mencionado gollete, y en sentido axial por medio de un aro roscado de estrangulación, asegurándose el cierre hermético del envase con auxilio de una junta elástica adecuada interpuesta entre la boca del mismo y la superficie opuesta del cabezal, la cual se encuentra aprisionada en virtud del apriete que provoca el acoplamiento a rosca del repetido cabezal en el casquillo partido antes mencionado.
5. 20.

25. 2ª.-Nuevo cabezal con válvula de carga para sifones de bebidas carbónicas, según la anterior reivindicación, que se caracteriza por el hecho de que el gollete del envase al que se acopla dicho cabezal está dotado de una valona voladiza gracias a la que se asegura la trabazón en sentido axial del casquillo partido y, por ende, la del citado cabezal.

3ª.-NUEVO CABEZAL CON VALVULA DE CARGA PARA SIFONES DE BEBIDAS CARBONICAS.

Sean cuales fueren las circunstancias que concurren con la esencialidad propia de la misma.

666



Consta la presente Memoria descriptiva de seis páginas foliadas y mecanografiadas por una sola cara y va acompañada de una hoja de dibujos aclarativos.

Barcelona, 12 de Mayo de 1959

P. A.

A handwritten signature in black ink, appearing to be 'P. A.' with a stylized flourish.



Fig. 1

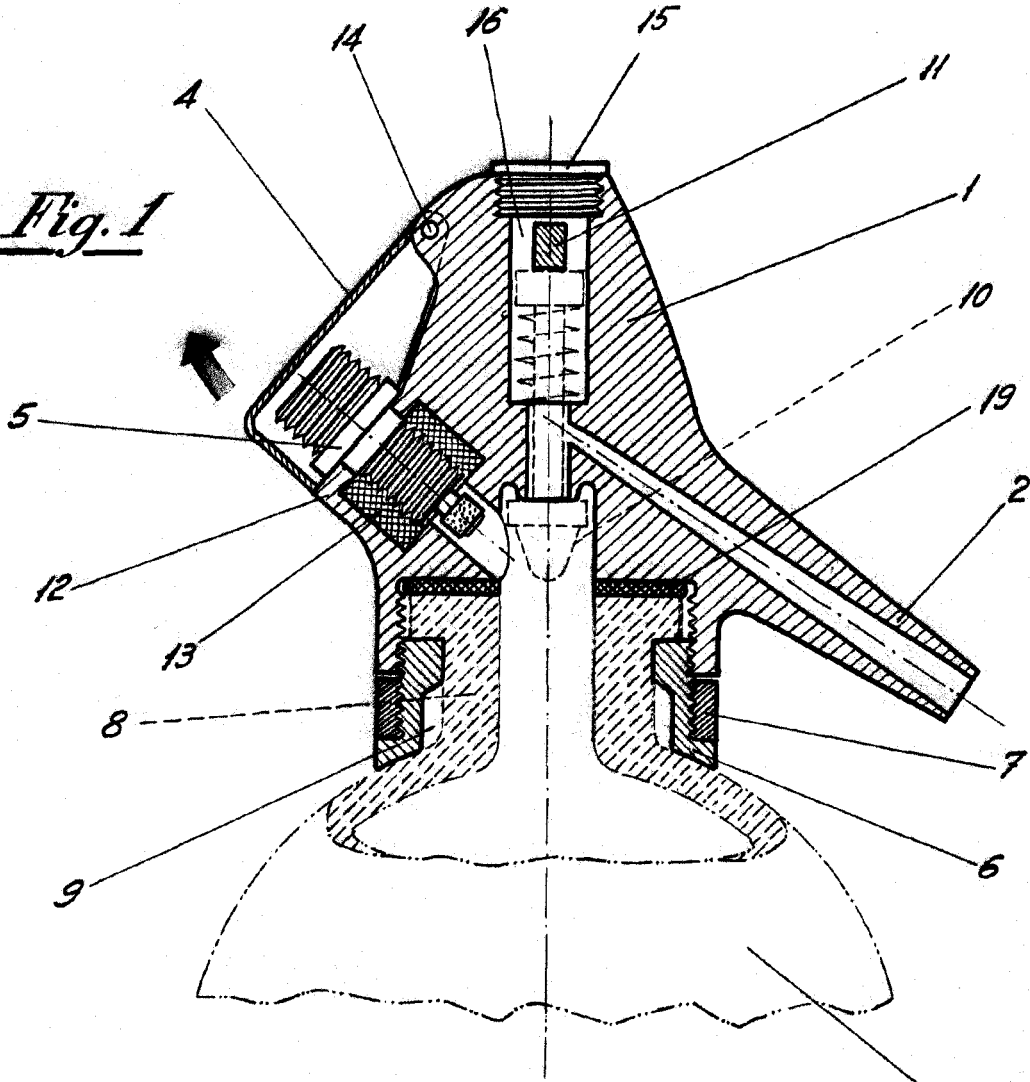


Fig. 2

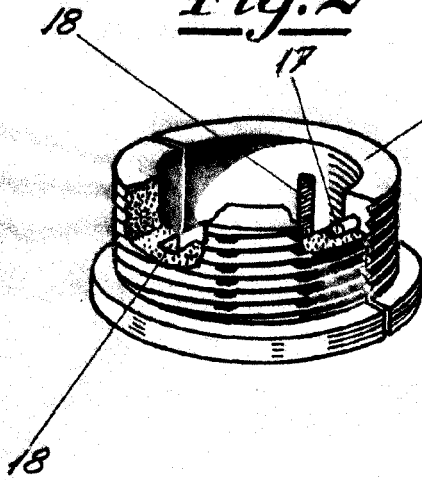
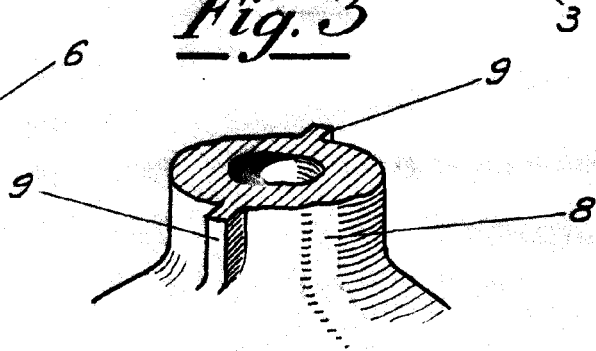


Fig. 3



Barcelona, 12 de Mayo de 1959

P. A. V.

Escala variable

Palacios