

73888



MODELO DE UTILIDAD  
=====

por VEINTE años

cuyo privilegio se solicita para todo el territorio español y sus colonias, a favor de:

D. JOSE MARIA PARELLADA BUXO

y

D. FEDERICO VILA FORNER

ambos de nacionalidad española, con domicilio en Barcelona, Paseo de Fabra y Puig, núm. 256, relativo a:

" DISCO VOLADOR DE JUGUETE "

-----



MEMORIA DESCRIPTIVA

El presente Modelo de Utilidad se contrae, conforme se indica en su enunciado, a un disco volador de juguete. - - - - -

- 5. La mayoría de los discos voladores conocidos hasta hoy día, consisten en juguetes que adoptan una forma más o menos discoidal provistos generalmente de aspas, paletas o hélices, y que son lanzados axial y verticalmente hacia arriba al tiempo que se les imprime un movimiento rotatorio, para ello se precisa de un mecanismo lanzador relativamente complejo. - - - - -
- 10.

- 15. Tales discos no pueden, normalmente, ser empleados en el interior de las casas, pues, evidentemente su aterrizaje o su vuelo puede terminar y violentamente contra cualquier mueble ú objeto de adorno, lo cual necesariamente limita el empleo del juguete exclusivamente a ser empleado en exteriores. - - - - -

- 20. Ahora bien, el empleo de tales juguetes en el exterior encierra el peligro de que éstos puedan perderse, pues solo pueden seguirse y localizarse por la vista. - -

- 25. Por consiguiente sería de desear un disco volador que permitiera ser empleado con seguridad tanto en el aire libre como en interiores, y que no precisase mecanismos lanzadores complejos. - - - - -

- 30. Como solución apropiada para la consecución del fin precedente se ha adoptado la de que el disco pueda utilizarse también, como peonza o trompo y la de que el lanzamiento se lleve a cabo por un dispositivo de gomas

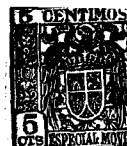


30. con acción periférica sobre el disco, el cual dispondrá en su interior de un elemento sonoro, que actuará, cuando el disco haya tomado tierra, durante un tiempo suficiente para ayudar a su localización. - - - - -

35. De acuerdo con estas premisas se ha desarrollado el disco volador de juguete a que se contrae el presente Modelo de Utilidad, el cual esencialmente se caracteriza por consistir en un cuerpo hueco, sensiblemente esférico, que interiormente dispone de una esferilla ligeramente pesada, y ecuatorialmente presenta un anillo circular, también hueco, que se prolonga periférica y centradamente  
 40. en una aleta de anchura variable, la cual tiene practicadas unas muescas de retención en su periferia para el enganche de las gomas del elemento lanzador del disco. - -

45. El anillo circular está constituido por dos piezas anulares que presentan una pluralidad de oquedades iguales, de manera que sus partes convexas de una pieza se hallan soldadas a las partes planas de la otra y viceversa, dando lugar a un anillo hueco. - - - - -

50. A fin de facilitar la comprensión de las ideas precedentes, dando a conocer al mismo tiempo diversos detalles específicos, se describe seguidamente una forma de realización del presente Modelo haciendo referencia a los planos que acompañan a esta memoria, los cuales, dado su fin primordialmente ilustrativo, deberán ser interpretados como desprovistos de todo alcance limitativo  
 55. respecto a la amplitud de la protección legal que se solicita. En los dibujos: - - - - -



73888

Figura 1, representa, en perspectiva, una vista de un disco volador de juguete de acuerdo con el presente Modelo de Utilidad. - - - - -

60. Figura 2, representa, en alzado, una vista del disco de figura anterior con su plano ecuatorial normal al dibujo. - - - - -

Figura 3, representa, en perspectiva, la manera de lanzar el disco, grafiándose también el elemento lanzador. - - - - -

65. Con referencia a dichas figuras y a los números que sobre las mismas indican cada una de las partes y detalles del disco volador representado, su descripción es como sigue a continuación. - - - - -

70. El disco volador (1) se compone de un cuerpo hueco (2), sensiblemente esférico, en cuyo interior se aloja libremente una esferilla ligeramente pesada (3). - - - - -

75. Ecuatorialmente, dicho cuerpo hueco (2) dispone de un anillo circular (4) que se prolonga periféricamente en una aleta (5) de anchura variable, que presenta en su periferia una serie de muescas de retención (6), a manera de dientes de sierra, para el enganche del elemento lanzador (7). - - - - -

80. El anillo circular (4) está formado por el acoplamiento de dos piezas anulares que al acoplarse entre sí determinan unos espacios huecos, dando con ello grosor al anillo sin que por ello se aumente el peso. Dicha disposición se consigue porque cada una de las piezas anula-

73888



85. res presenta unas oquedades (8) alternadas con partes planas y se acoplan entre sí de manera que las partes convexas de una pieza se sueldan a las partes planas de la otra y viceversa, tal como se observa en figura 2 en líneas de puntos. - - - - -

90. El elemento lanzador (7) está constituido por unos hilos de goma (9) y un soporte (10). - - - - -

Descritas convenientemente todas las partes y detalles del disco volador representado, procede a continuación dar una idea de cual es su funcionamiento. - - -

95. En el exterior, el disco volador (1) se lanza de la manera representada en figura 3, en la que solo basta tensar las gomas (9) y soltarlo de la mano izquierda para que el disco salga disparado hacia el cielo girando sobre sí mismo gracias a la tracción periférica llevada a cabo por el elemento lanzador (7). - - - - -

100. La esferilla (3) produce un efecto sonoro al rodar por el interior del cuerpo hueco (2) cuando el disco se agita y luego se mantiene quieto, ya que por el impulso de agitación ésta continúa rodando produciendo un sonido o zumbido característico que permite localizar al juguete una vez éste ha tomado tierra. La duración del sonido depende del tiempo en que la esferilla rueda y por consiguiente de la intensidad del impulso de agitación o del impacto del aterrizaje. - - - - -

110. En el interior de las casas el disco volador (1) puede emplearse como trompo, apoyándose durante su gi-



ro sobre uno de los polos del cuerpo hueco (2). - - - - -

Dicho juguete puede ser empleado también en la playa, pues, su condición de hueco --cuerpo (2) y anillo circular (4) -- le hacen flotable. - - - - -

115. Con cuanto se ha expuesto se comprenderá que con dicho juguete se consigue un disco volador que elude los inconvenientes de los conocidos hasta ahora, al tiempo que se alcanzan las ventajas enumeradas en el comienzo de esta memoria. - - - - -

120. Habiendo efectuado la descripción que precede, debe hacerse constar que, en la realización de este Modelo de Utilidad por veinte años, podrán aplicarse todas las variantes de detalle que la experiencia y la práctica pudieran aconsejar en cuanto a dimensiones, número de piezas integrantes, materiales empleados en la construcción de las mismas, forma de acoplamiento mútuo y demás circunstancias accesorias, siempre que con ello no se desvirtúe su esencialidad que es la que se resume y concreta en la primera de las reivindicaciones que siguen, ya sea considerada aisladamente, ya sea considerada junto con una o varias de las reivindicaciones restantes. - -

125. Habiendo efectuado la descripción que precede, debe hacerse constar que, en la realización de este Modelo de Utilidad por veinte años, podrán aplicarse todas las variantes de detalle que la experiencia y la práctica pudieran aconsejar en cuanto a dimensiones, número de piezas integrantes, materiales empleados en la construcción de las mismas, forma de acoplamiento mútuo y demás circunstancias accesorias, siempre que con ello no se desvirtúe su esencialidad que es la que se resume y concreta en la primera de las reivindicaciones que siguen, ya sea considerada aisladamente, ya sea considerada junto con una o varias de las reivindicaciones restantes. - -

130. Habiendo efectuado la descripción que precede, debe hacerse constar que, en la realización de este Modelo de Utilidad por veinte años, podrán aplicarse todas las variantes de detalle que la experiencia y la práctica pudieran aconsejar en cuanto a dimensiones, número de piezas integrantes, materiales empleados en la construcción de las mismas, forma de acoplamiento mútuo y demás circunstancias accesorias, siempre que con ello no se desvirtúe su esencialidad que es la que se resume y concreta en la primera de las reivindicaciones que siguen, ya sea considerada aisladamente, ya sea considerada junto con una o varias de las reivindicaciones restantes. - -

N O T A

Se declaran de novedad, utilidad y propiedad para todo el territorio español y sus colonias, las siguientes:

135. REIVINDICACIONES

1.- Disco volador de juguete, caracterizado por con-

73888



sistir en un cuerpo hueco, sensiblemente esférico, que interiormente dispone de una esferilla ligeramente pesada y ecuatorialmente presenta un anillo circular, también hueco, que se prolonga periférica y centrada en una aleta de anchura variable, que tiene practicadas unas muescas de retención en su periferia para el enganche de las gomas del elemento lanzado del disco. - - - - -

2.- Disco volador de juguete, según la anterior reivindicación, caracterizado porque, realizado en materia plástica, el anillo circular está constituido por dos piezas anulares que presentan una pluralidad de oquedades iguales, de manera que sus partes convexas de una pieza se hallan soldadas a las partes planas de la otra y viceversa, dando lugar a un anillo hueco. - - - - -

3.- Disco volador de juguete, según la reivindicación 1, caracterizado porque siendo todo él hueco, es totalmente estanco. - - - - -

4.- "DISCO VOLADOR DE JUGUETE". - - - - -

Todo ello conforme se describe y reivindica en la presente memoria que consta de siete hojas foliadas y mecanografiadas por una sola de sus caras y de una lámina de dibujos que la ilustra. - - - - -

BARCELONA, 12 MAY. 1959

P. A.  
*[Handwritten signature]*



Fig. 1

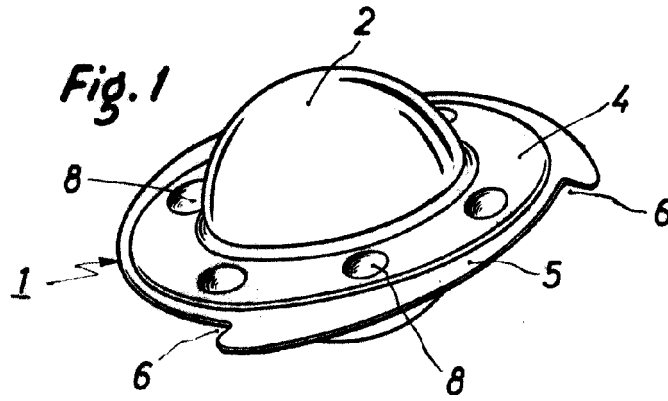
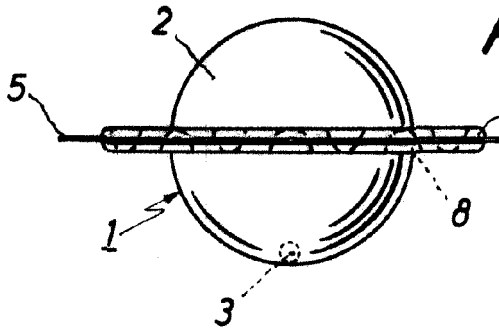
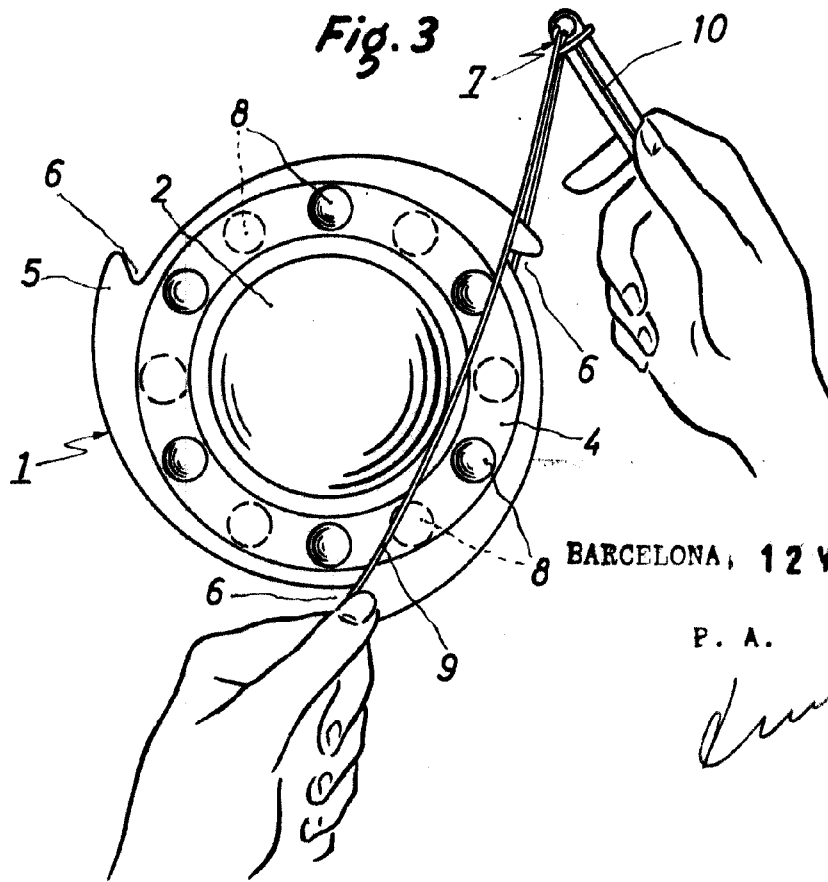


Fig. 2



73888

Fig. 3



BARCELONA, 12 MAY. 1959

P. A.

*Drury*

Escala variable