

92 M



73886

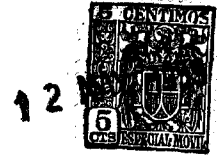
PATENTE
DE
REGISTRO DE MODELO DE UTILIDAD

por "Un mecanismo disparador de bolas para mesas de juego".
a favor de Don Ramón FABREGAT VIVES, de nacionalidad española, domiciliado en MANRESA, Carrió, nº 8.

MEMORIA DESCRIPTIVA

La presente memoria descriptiva corresponde a una patente de registro de modelo de utilidad de un mecanismo disparador de bolas aplicable a las mesas de juego de salón en que se empleen tales elementos como determinantes de puntuación,
5 accionado de resortes u otras acciones, semejantemente a las ejecutadas al emplear el clásicamente denominado billar romano.

Está caracterizado esencialmente el mecanismo disparador que constituye el objeto de la patente por ser independiente
10 de otros mecanismos instalados en la misma mesa de modo que pueda ser de funcionamiento automático sin que resulte impedido, no obstante, de ser relacionado con los otros mecanismos citados, siendo de accionado muy suave sin necesidad de golpeo violento con la palma de la mano, gracias a su funcionamiento
15 por medio de gatillo.



73886

El mecanismo disparador de que se trata está esencialmente constituido por una palanca curvada de primer género, con un extremo parcialmente situado en una empuñadura sólidamente fijada a la mesa de juego, la cual es capaz de producir, al ser apretada, la tracción de un tirante articulado a otra palanca, acodada, igualmente de primer género capaz de actuar sobre una tercera palanca del mismo género unida por un extremo a un resorte de tracción y provista, en el otro extremo, de un órgano percutor sobre la bola, que ha de ser disparada estando el conjunto dispuesto de modo que sea distendido dicho resorte al ser puesto el mecanismo en acción durante un primer tiempo de actuación sobre el extremo de la palanca sobresaliente de la empuñadura, hasta que sea alcanzada una posición de la segunda palanca en la que resbale la misma en el punto de apoyo que le dé la tercera y quede esta libremente sometida a la acción del resorte distendido y sea producido el disparo de la misma y en consecuencia la acción de su percutor contra la bola ante él situada.

La descripción de un caso de ejecución práctica del modelo, representado solamente a título de ejemplo en el dibujo adjunto, permitirá hacerse perfecto cargo de cual es la estructuración esencial del mecanismo que lo constituye, así como de la perfecta manera que puede funcionar el mismo con gran facilidad de manejo.

Como queda perfectamente de manifiesto en el dibujo, el mecanismo de que se trata se compone de una palanca curvada 1, articulada en 2 a un soporte 3, fijado sólidamente a la mesa de juego en disposición adecuada, enfrentado con una empuña-



dura hueca 4, sólidamente fijada exteriormente a la propia mesa y en la que queda alojado, parcialmente, el extremo 5 de dicha palanca 1.

5 Al extremo opuesto 6 de la palanca 1 está articulado el extremo de un tirante 7 articulado por el otro extremo a una palanca acodada 8 que está articulada en 9 al soporte 3 y que tiene su extremidad, afilada, 10 capaz de enganchar en un órgano 11 articulado en 12, sometido a la presión de un pequeño resorte antagonista 13, de otra palanca recta 14 también
10 articulada al soporte 3 en 15, cuyo extremo superior 16 es de una pieza con el órgano 17 percutor contra la bola. Esta palanca está sometida a la acción de un fuerte resorte de tracción 18 fijado por un extremo a la propia palanca 14 y por el otro extremo al soporte 3. Otro resorte de tracción 19
15 actúa constantemente sobre la palanca 8 para abligarla a retroceder oportunamente.

Se comprende perfectamente como al oprimir el extremo 5 de la palanca 1 con los dedos de la mano apoyada, por su palma, en la empuñadura 4, dicha palanca 1, girando alrededor
20 del punto de articulación 2, produce una tracción del tirante 7 que provoca el giro de la palanca acodada 8 alrededor de 9 de manera que su extremo aguzado 10, apoyado en el órgano 11, montado en la palanca 14, hace girar a esta alrededor de 15 de modo que distiende el resorte 18 dándole una
25 notable tensión; dejando simultáneamente el percutor 17 en disposición de ser disparado. Esto tiene lugar oportunamente cuando el extremo 10 de la palanca acodada 8, después de resbalar en contacto con dicho órgano 11, articulado a la



7886

5 palanca 14, deja de actuar sobre esta dejándola en libertad de ser disparada por la acción del resorte distendido. Al quedar libre la palanca acodada 8, el resorte 19 le hace recobrar la posición requerida para el buen funcionamiento del mecanismo.

El dispositivo objeto de la patente reúne las siguientes particularidades:

10 1) Es independiente del mecanismo específico de las mesas, por lo cual puede ser adaptado a cualquier tipo de mesa, en sustitución de otro dispositivo de origen.

2) Es autónomo, es decir, constituye un mecanismo aparte, susceptible de conectarse al mecanismo general o de funcionar por sus propios medios mecánicos.

15 3) Es de accionamiento muy suave, es decir que suprime la necesidad de golpear fuertemente con la palma de la mano, como es corriente en los pulsadores y salva-bolas de esta clase de mesas de juego.

20 4) En lugar de botón de choque para imprimir el golpe -con el ruido consiguiente y el maltrato de la mesa- se acciona a modo de gatillo. La empuñadura que protege a éste, actúa de punto de apoyo; el gatillo viene a constituir el brazo de potencia; el extremo interior de la palanca es el percutor que entra en contacto con la resistencia es decir, con un brazo de palanca independiente que termina pulsando la bola.

25 5) Al ser el dispositivo, de palanca multifraccionada y muelles calibrados de resistencia y retroceso, tiene la facultad de comunicar a la bola golpeada un gran "efecto" dándole un radio de acción de retorno muy espectacular, todo ello con



77886

un mínimo esfuerzo del jugador.

5 6) La empuñadura, aparte su doble misión específica de permitir el apoyo de la mano para accionar libremente y con gran suavidad el gatillo, y de proteger a este, es también un sugestivo elemento decorativo, alegórico de la empuñadura de cualquier arma clásica, moderna o estilizada al máximo.

10 La aplicación más directa e idónea es la de "salvabolas" en los casos en que las bolas de las mesas, por efecto de su recorrido, hayan perdido la oportunidad natural de puntuar o de lograr efectos. Este dispositivo de gatillo aplicado como salvabolas es capaz de reintegrar la bola al pleno juego como si hubiese sido disparada de origen.

15 Tanto por la facilidad de disparo como por el efecto de largo alcance que confiere a la bola, este dispositivo podría utilizarse con éxito, en cualquier caso en que se emplease un disparador, incluso un disparador de bolas de origen.

20 Por su facultad de dispositivo autónomo, independiente del mecanismo de la mesa, máquina o artefacto donde se aplique puede adaptarse el de referencia a toda suerte de disparos y salidas de bolas o elemento similar, en cualquier dirección o sentido (es decir, plano inclinado, horizontal, al sesgo, por elevación o por lanzamiento vertical). Esto induce a señalar como campo de aplicación posible de este dispositivo, no solo las mesas de juegos de salón, sino cualquier
25 aparato que sin el calificativo de mesa, tenga necesidad de un disparador o lanzador preciso, suave, resistente y de gran efecto de percusión.



Como es natural podrán ser variables en cada caso de ejecución práctica del mecanismo disparador de que se trata, las formas y las dimensiones que presenten las diversas partes del mismo siempre que sea mantenida la estructuración básica definida como esencial.

También podrán variar los metales, aleaciones y otros materiales empleables en la ejecución de tales partes y, los medios manuales o mecánicos que se utilicen para fabricarlas y los tipos de mesa o aparatos de juego a que se aplique, los cuales podrán ser del tamaño requerido para constituir juegos de salón o para establecer tan solo simples juguetes.

También podrán variar, sin que se altere la esencialidad del modelo, las circunstancias que puedan concurrir en la producción o en la utilización del mecanismo siempre que por ser de carácter secundario, accidental o accesorio respecto a tal esencialidad no sean determinantes de tal alteración.

NOTA

Por la patente de registro de modelo de utilidad que se refiere la presente memoria descriptiva se reivindica la propiedad y la explotación exclusiva de:

1.- Un mecanismo disparador de bolas para mesas de juego, esencialmente caracterizado por el hecho de estar constituido por una palanca curvada de primer género con un extremo parcialmente situado en una empuñadura sólidamente fijada a la mesa de juego, la cual es capaz de producir, al ser apretada, la tracción de un tirante articulado a otra palanca, acodada, igualmente de primer género, capaz de actuar sobre una tercera palan-



12

1 73886

- 7 -

ca, del mismo género, unida por un extremo a un resorte de tracción y provista, en el otro extremo, de un órgano percutor sobre la bola, que ha de ser disparada, estando el conjunto dispuesto de modo que sea distendido dicho resorte al ser puesto
5 el mecanismo en acción durante un primer tiempo de actuación sobre el extremo de la palanca sobresaliente de la empuñadura hasta que sea alcanzada una posición de la segunda palanca en la que resbale la misma en el punto de apoyo que la dé la tercera y quede esta libremente sometida a la acción del resorte
10 distendido y sea producido el disparo de la misma y, en consecuencia, la acción de su percutor contra la bola ante él situada.

2.- "Un mecanismo disparador de bolas para mesas de juego".

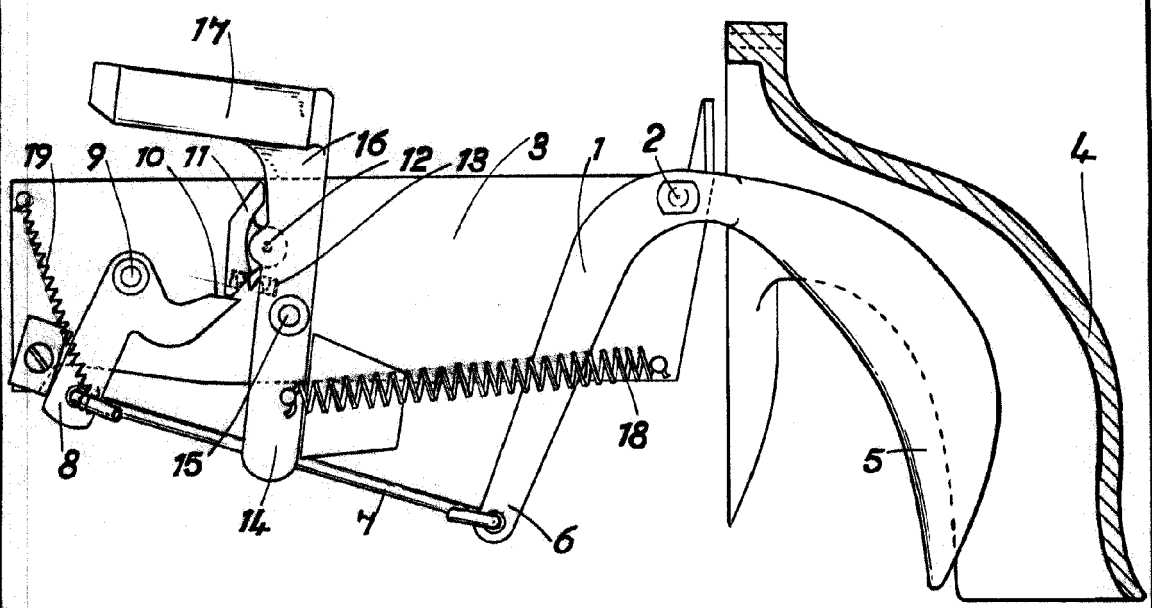
Consta la presente memoria de siete hojas foliadas, escritas por una sola cara.

Barcelona, 12 de Mayo de 1959.

P. p. de: Don Ramón FABREGAT VIVES,



73886



ESCALA VARIABLE
Barcelona 2 MAY. 1959