

73.878



23 MAR 1916

73.878

MEMORIA DESCRIPTIVA

Correspondiente al registro de Modelo de Utilidad que, por veinte años, se solicita para España y sus Colonias, a favor de la firma "COMERCIAL SICRO LIMITADA", domiciliada en Barcelona, calle de Gerona, n° 175 - - - - -

5.

p o r

"NUEVO APARATO REGULADOR DEL SUMINISTRO DE ARTICULOS"

El nuevo aparato tiene por finalidad la de regular el suministro, con precio uniforme, de artículos previamente determinados, con valor variable.

10.

Gracias al mismo, cualquier casa industrial, sitúa toda la gama de sus artículos, desde los más caros a los más baratos, en un establecimiento comercial, estando clasificado cada artículo, no por su valor intrínseco, sino por un

23 MA



73878

valor convencional, otorgado, previamente, por las fichas de colores, distintos, u otras indicaciones convenidas, situadas en el aparato suministrador, valor, por otra parte, desconocido por el comprador en el momento de la compra, y únicamente se entera cuando la transacción ya se ha realizado.

5.

Esta manera de comprar artículos, parcialmente a "a ciegas", es beneficiosa para ambas partes, comprador y vendedor ya que el primero, por una cantidad mínima e inalterable puede llegar a comprar un artículo, de precio superior, en mucho, a la cantidad por él abonada, y al vendedor, ello le permite la venta de un mayor número de artículos de precio mínimo, incrementada por el acicate del premio o premios mayores.

10.

15.

A continuación se describe un caso de realización práctica, a título de ejemplo, no limitativo, de un regulador de suministro según la invención acompañándose de una hoja de dibujos, en los que,

20.

En la figura 1, se representa en alzado, frontal, el nuevo aparato.

En la figura 2, en alzado y sección, el mismo aparato de la figura 1, y

En la figura 3, es en planta y seccionado el aparato es cuestión.

25.

Consiste la invención en un mueble (1) de cualquier forma, material y tamaño, en el que en su interior, hay como mínimo, una columna vertical (2) que constituye el depósito de los elementos (3) determinados, por su colorido o numeración, el objeto a suministrar, independientemente de su valor intrínseco.

30.

Esta columna o columnas (2), está o están soportadas



73878

23 MAR 1965

5. por una base (4), encima de la cual hay una superficie deslizante (5) que se manda desde el exterior del aparato, por medio de la empuñadura (6), con lo que una abertura (7) en ella practicada se encierra con la columna (2) y permite la salida de una ficha, cual superficie al retroceder a su punto de partida, vuelve a obturar la columna-depósito (2).

10. Debajo de la base (4) hay un conducto (8), por el que cae la ficha sobre un plano inclinado (9) que conduce la ficha o elemento (3) hasta la ventana (10) frontal del aparato, preservada por un cristal. Haciendo bascular el plano inclinado (9) la ficha se esconde en el fondo-depósito (11) del aparato.

15. En la parte trasera del plano inclinado está afianzado un extremo del resorte (12) cuyo otro extremo opuesto se vincula a la base del aparato.

Un índice (13) se sitúa sobre la última ficha (3) de cada columna (2) a fin de que su uña (14) emerja por la ranura vertical (15) practicada en el paramento frontal (16) del aparato.

20. El funcionamiento de dicho aparato, es como sigue:

Supuesto llenadas las columnas (2) de fichas (3); el mando (6) del aparato se libera por medio de monedas, fichas, u otro cualquiera, a fin de que el comprador pueda actuar, previo el pago de una cantidad fija, sobre el aludido mando (6) el cual se aprieta hacia abajo, que al bascular, desplaza la superficie móvil (5) y la ficha (3), que se encuentra en la cavidad (7) es conducida por el conducto (8) hasta la ventana (10).

25. Entonces una vez otorgado el premio según sea el color o número dado de la ficha, se entrega el artículo previamente marcado por un signo coincidente con el de la ficha (3)

73878^{23 M}



aparecida, la cual se esconde, después, por medio del plano inclinado basculante (9) mandado por el mando (17), en el fondo (11) del aparato.

5. Se sobreentiende que en el presente caso, serán variables cuantos detalles de construcción y acabado, no alteren, cambien o modifiquen la esencia de la invención.

N O T A

10. Descrito el objeto y utilidad de la invención, lo que se declara como no divulgado ni practicado en España, comprende las siguientes reivindicaciones:

15. 1ª.- Nuevo aparato regulador del suministro de artículos, caracterizado por el hecho de estar constituido por un mueble de cualquier forma, material y tamaño, en el interior del cual hay, como mínimo, un depósito vertical que constituye el depósito de los elementos que determinan el objeto a suministrar de valor variable, previamente marcado por un signo coincidente con el del aludido elemento, el cual, desciende del depósito contenedor, al actuar, previo pago de una cantidad fija, sobre el mando oportuno que hace desplazar una base móvil y al descender el elemento regulador cae en un plano inclinado también basculante, que la lleva ante una ventana practicada en la parte frontal del aparato, provista de cristal protector, a través del cual se observa el color o indicación oportuna para entregar el objeto marcado con el color o signo coincidente con el de la ficha, el extremo inferior de cual plano inclinado, al bascular, abre la
20. abertura por la que cae el elemento regulador, al fondo del aparato, recuperándose dicho plano inclinado en virtud del muelle afianzado en el extremo posterior del mismo y a la base del aparato, presentando el paramento frontal del mismo
25.
30.

73878 23 M



tantas ranuras verticales graduadas, como depósito de elementos reguladores contiene el aparato, por cual ranura emerge la oportuna uña de señalización de la altura de los elementos que se contienen.

5. 2º.- NUEVO APARATO REGULADOR DEL SUMINISTRO DE ARTICULOS.

Según se describe y reivindica, en la presente Memoria descriptiva, que consta de cinco hojas foliadas y escritas por una sola cara, y acompañada de una hoja de dibujos.

Madrid, a. 28 de Mayo de mil novecientos cincuenta y nueve.

E.A.
Antonio Archa
P. P.
[Handwritten Signature]

Fig. 1

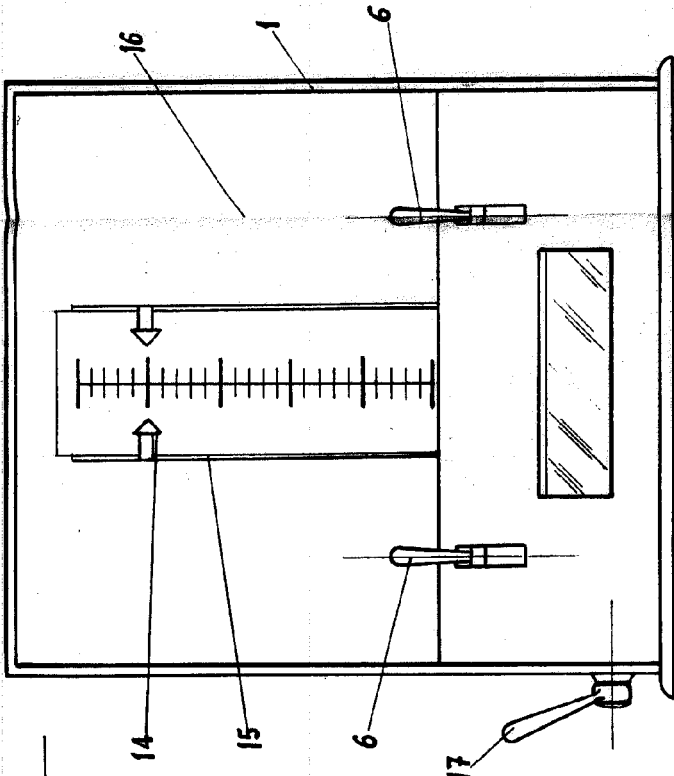
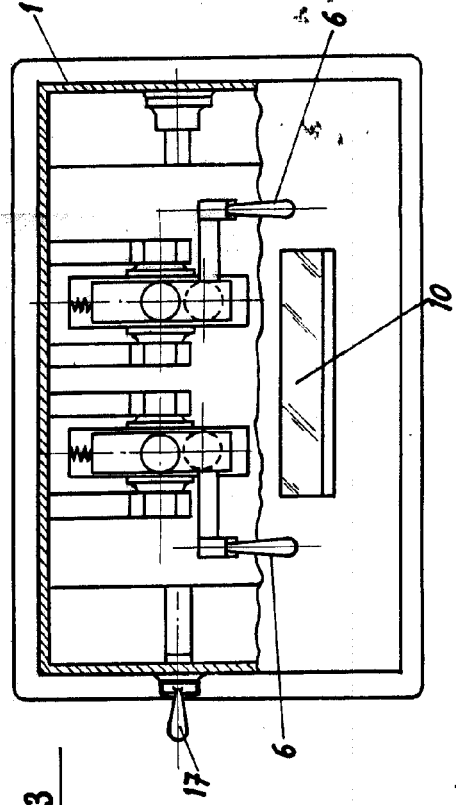
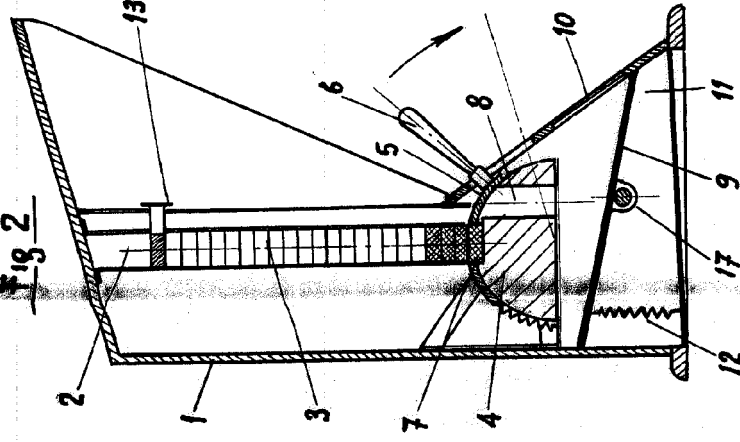


Fig. 3



ESCALA VARIABLE

Fig. 2



73878

MADRID, 28 DE MAYO DE 1959

P. A. Antonio Arce

