

73877

23



MEMORIA DESCRIPTIVA

Correspondiente al registro de Modelo de Utilidad que, por veinte años, se solicita para España y sus Colonias, a favor de Don José LEBOT CAÑELLAS, residente en Barcelona, calle Camelias, nº 23 - - - - -

5

p o r

“NUEVO TENSOR PARA CUELLOS”

Existen muchísimos tipos distintos para tensores de cuellos. El nuevo tensor para cuellos presenta la ventaja de estar constituido por un material elástico, que le otorga la oportuna flexibilidad necesaria para su adaptación correcta en la funda del cuello de la camisa y además seguir todos los movimientos del cuello del usuario, con plena facilidad de recuperación, ya que, oblicuamente, en su parte mayor, presenta una zona coincidente con la punta del cuello de la camisa, en que está reforzada flexiblemente.

10.

15.

Para una mejor interpretación del invento se describe



73877

a continuación un caso de realización práctica del nuevo tensor para cuellos, a título de ejemplo no limitativo, acompañándose de una hoja de dibujos en los que en alzado, de perfil y en sección, se representa el nuevo tensor.

5. Consiste el nuevo tensor, en un cuerpo laminar (1) de material flexible, tal como un elastómero o polímero, de tamaño y forma convenientes, en el que en la zona (2) correspondiente y cercana al borde del cuello de la camisa, lleva practicada en el grosor del aludido cuerpo laminar (1) una
10. cavidad (3) de longitud, tamaño, sección y forma, en la que se aloja una ballenita (4) que queda ajustada a presión por ser ligeramente más ancha que la cavidad (3) de paredes elásticas, cual ballenita otorga nervio a las paredes flexibles del tensor.
15. Para restar dureza a la zona (2) en que se aloja la ballenita, las paredes de la cavidad (3) presentan taladros transversales pasantes (5).
20. Se sobreentiende que en el presente caso, serán variables cuantos detalles de construcción y acabado, no alteren, cambien o modifiquen la esencia de la invención.

p o r

Descrito el objeto y utilidad de la invención, lo que se declara como no practicado ni divulgado en España, comprende las siguientes reivindicaciones:

25. 1ª.- Nuevo tensor para cuellos, caracterizado por el hecho de que está constituido por una lámina flexible y sensiblemente elástica formado por un elastómero o polímero, presentando dicha lámina, la forma más conveniente en cada caso, teniendo en la zona coincidente a las puntas del cue-

73877 28 M



5.

llo de la prenda en que deban colocarse, una zona dotada de un mayor nervio, constituida por una cavidad alargada, no pasante, dispuesta en el grosor de la lámina flexible, siendo dicha cavidad de amplitud ligeramente menor que el de una ballenita que en la misma se aloja a presión, presentando unos taladros transversales pasantes, que la atraviesan, con lo que se imparte una mayor facilidad de recuperación del tensor al seguir los movimientos del cuello del usuario.

2ª.- NUEVO TENSOR PARA CUELLOS.-

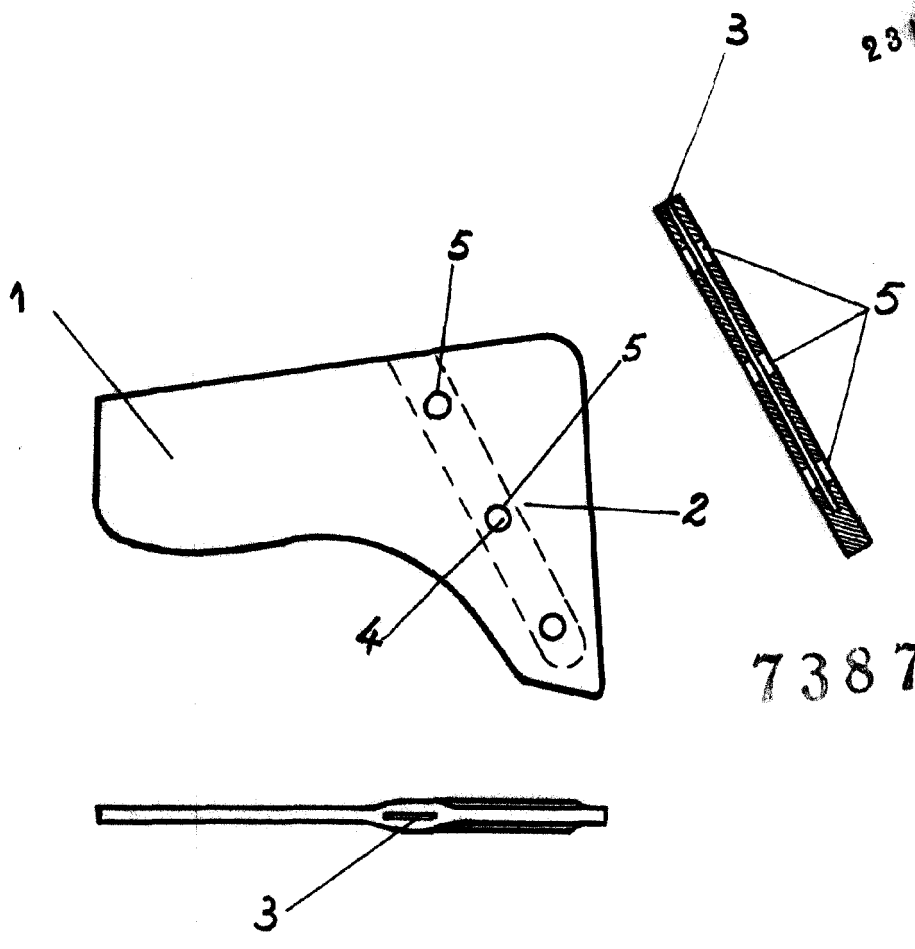
Según se describe y reivindica en la presente Memoria descriptiva, que consta de tres hojas foliadas y escritas por una sola cara y acompañada de una hoja de dibujos.

Madrid, a 28 de Mayo de mil novecientos cincuenta y nueve.

P.A.,
Antonio Aricha
D. P.



28 M



73877

MADRID, 28 DE MAYO DE 1959

P. A.
Antonio Aricha
P. P.
[Handwritten signature]

ESCALA VARIABLE