

73875

23 MA



MODELO DE UTILIDAD

por VEINTE años

en España, a favor de Dn. Joaquín AYANI URQUIZU, domiciliado en Bilbao, o/. Anselma de Salces, 17, por:

5.-

“NUEVA PUNTA SUJETA CRISTALES”

MEMORIA DESCRIPTIVA.

10.-

El presente registro de modelo utilidad, tiene por objeto garantizar a su concesionario la explotación exclusiva en todo el territorio nacional, de una nueva punta sujeta cristales, tal como su enunciado indica, se describe a continuación y se representa en forma grafica en la hoja de dibujos adjunta.

15.-

Como es sabido, hasta ahora se vienen utilizando, los clásicos puntas o clavitos pequeños, así como la masilla de cristallero, pero su utilización, presenta diversos inconvenientes en la practica, por ejemplo, en el caso de los clavitos suele suceder que al ser colocado el cristal se produzcan roturas, pues precisan de ser clavados rozando con el martillo al cristal, y en el caso de la masilla, ésta aparte de ser muy sucia y antiestética, presenta el inconveniente, de que con el tiempo

20.-

73875

se resaca, produciéndose el cuarteamiento de la misma y su desprendimiento con la que la sujeción del cristal resulta deficiente.

25.- Todos estos y otros muchos inconvenientes que no enumeramos, quedan obviados con la práctica del invento que con el presente registro se preconiza, toda vez que el recurrente, tras largos estudios y prácticas llevadas a cabo en secreto, ha ideado y puesto en práctica, la creación de una nueva punta constituida por una lámina de configuración adecuada, la que presenta por su parte superior la forma de medio punto y por la inferior finaliza en punta, dicha plaquita presenta aproximadamente al centro una lengüeta en forma de escuadra, cuya lengüeta sirve para su colocación con la mano introduciéndola a presión, y caso de no poderse realizar con la mano, puede servir para golpear con un martillo.

30.- A fin de facilitar la comprensión del invento, se ha dotado a la presente memoria descriptiva de una hoja de dibujos en la que, con números se han representado las diferentes partes de que se compone y que se corresponden entre sí.

40.- En los dibujos la fig. 1a, es una vista en alzado, de la fig. 2a, es una planta de la propia pieza y la fig. 3a, es una vista de perfil, en cuyas figuras el num. -1- es la cabeza o parte superior, -2- lengüeta y -3- punta.

45.- Describas suficientemente las principales características del invento, se hace constar a los efectos oportunos que tanto la forma, tamaño, dimensiones materiales a emplear y modos de llevarlo a la práctica, podrán ser objeto de variación, siempre que con ello no se cambie altere o modifique la idea fundamental del invento.

50.-

7387523



Se declaran de propiedad y novedad para todo el territorio nacional, las siguientes;

REIVINDICACIONES.

55.- 1a.- Nueva punta sujeta cristales, caracterizado porque se ha previsto constituir una punta formada por una lamina de grueso y configuracion adecuada, que por su parte inferior finaliza en punta, caracterizandose además porque la citada lamina vá dotada de una lengüeta situada en sentido horizontal, constituyendo una escuadra, a fin de que pueda ser clavada con la mano o bien a golpe de martillo, cuya punta una vez colocada, presenta una gran superficie de contacto con el cristal al propio tiempo que la lengüeta al hacer contacto con la madera dá consistencia a la sujeción del cristal.

60.- 2a.- **NUEVA PUNTA SUJETA CRISTALES.**

65.- Tal y como queda descrito en la precedente memoria descriptiva que consta de tres hojas escritas a máquina por una sola de sus caras y otra de dibujos que la ilustran.

68.-

Madrid 23 Mayo 1959.

E. ROBRIGUEZ DE RIVERO
P.A.

73875

FIG. I

FIG. III

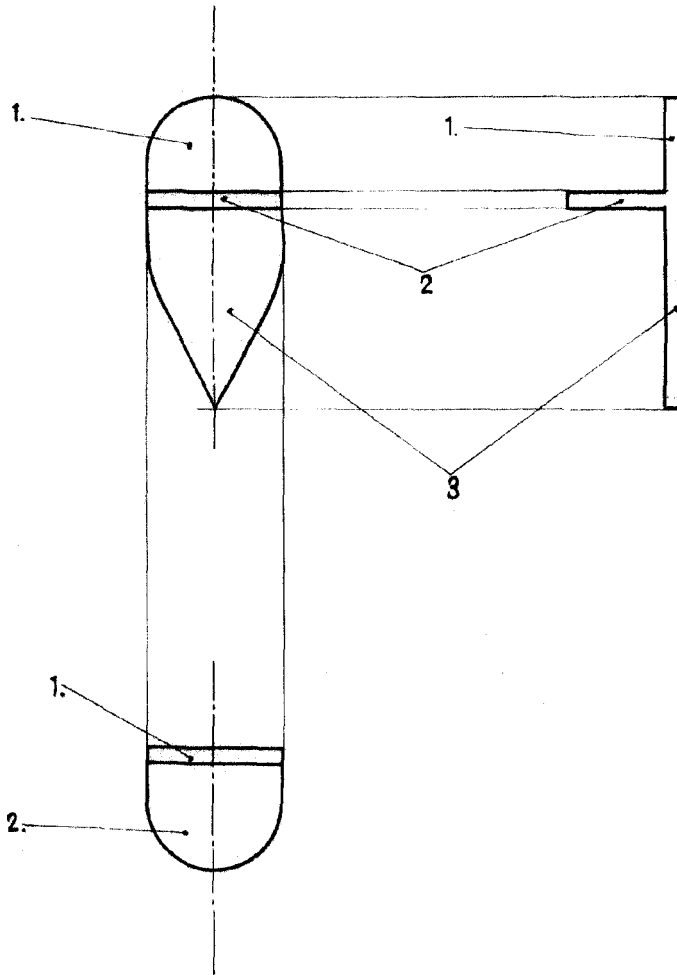


FIG. II

Escala Variable

MADRID MAYO DE 1959
P.A. DE D. JOAQUIN AYANI URQUIZU

E. ROBRIGUETE DE BAYAS
P.P.