

73873

MAY



PATENTE

DE

MODELO DE UTILIDAD

por 20 años

a favor de Don Eduardo VALL FERRAN
de nacionalidad española
residente en Palamós (Gerona), calle Fomento, 21
por:

"DISPOSITIVO PARA LA APERTURA DE ENVASES CERRADOS CON
TAPON CORONA"

MEMORIA DESCRIPTIVA

Se refiere la presente Patente de Modelo de Utilidad a un dispositivo para la apertura de envases cerrados con tapón corona y cuya novedad radica en el hecho de que este dispositivo figura acoplado libremente al envase en función de elemento complementario de su cierre, estableciéndose así el más correcto e idóneo sistema para facilitar la apertura de los envases cerrados con tapones semicapsulares del tipo corona.

5.

El dispositivo del enunciado contribuye eficazmente a anular la necesidad, que hasta la fecha es evidente, de disponer de un accesorio para abrir los envases citados, cuyo accesorio,

10.



- si bien no significa grandes problemas cuando el contenido de tales envases ha de ser consumido en la granja, bar o establecimiento similar; si lo es en el hogar donde a veces hay que perder tiempo buscando la llave para sacar el tapón corona y
5. principalmente en el monte, playa y otros lugares aislados donde la separación del tapón corona que cierra los envases contenidos del apetecido alimento o refresco, ha de realizarse a menudo con los instrumentos más dispares, o con los dientes en el peor de los casos, originándose muchas veces la rotura del envase por falta de dispositivo adecuado.
- 10.

La circunstancial dificultad aludida se soslaya definitivamente mediante el dispositivo que motiva este registro, el cual, por el hecho de formar parte integrante del propio envase, asegura la permanencia constante de un medio a través del cual

15. pueden conseguirse sin dificultad alguna, repetidas aperturas del envase.

Las particularidades sucintamente indicadas como características del objeto de esta Patente de Modelo de Utilidad pueden apreciarse con mayor detalle a través de la descripción que, de una forma preferida de realización, se expone a continuación

20. a título de ejemplo sin carácter limitativo y con repetidas referencias a una hoja de dibujos que se acompaña adjunto y en los que:

La Fig. 1, muestra una vista en alzado del cuello de un envase cerrado con un tapón corona frente a cuya base inferior

25. figura situado el nuevo dispositivo.

La Fig. 2, indica un detalle seccionado del mismo alzado del cuello del envase, en la fase final del desplazamiento ascensional del dispositivo que determina la separación del tapón corona.

30.



La Fig. 3, se refiere a una vista en planta que, por proyección octogonal, corresponde con el alzado representado en la Fig. 1.

5. Finalmente, La Fig. 4, es un detalle parcial, en sección, a través del que se indica la forma en que actúa operativamente el dispositivo de la invención.

La realización representada en la hoja de dibujos adjunta consiste en un casquillo troncocónico laminar (1), fabricado con metales adecuados y de conicidad afín en cada caso a la del gollete (2) del envase, sobre del que puede desplazarse, dentro de ciertos límites, en ambos sentidos.

15. En el borde superior de este casquillo laminar (1) se distinguen una sucesión de dientes (3) cuyos vértices son coincidentes con cualesquiera de las oquedades (4) determinadas normalmente por el cierre del tapón corona (5) sobre la garganta (6) prevista en el propio gollete (2) del envase.

20. En su borde opuesto, la propia faja laminar (1) se halla provista de una canal continua hendida, o de unas pestañas (7) de altura equivalente, cuya finalidad es la de limitar el desplazamiento del casquillo (1) e impedir la accidental separación total del mismo con relación al gollete (2), después de la expulsión del tapón (5), cual circunstancia se evita precisamente por el contacto de dichas pestañas (7) contra la zona anular inferior (8) del moldurado (9) del propio gollete (2) situado alrededor de su boca.

25. Así pues, el casquillo laminar (1) descrito, queda libremente aplicado sobre el gollete (2) del envase y siempre situado debajo del rizado (10) que forma el borde inferior del tapón corona (5) al quedar éste cerrado sobre la boca del gollete (2), pudiendo, no obstante, desplazarse dicho casquillo (1) longitudinal-



mente y en ambos sentidos, sobre una zona que queda limitada por el diámetro coincidente del propio gollete (2) en su región troncocónica.

- Operativamente, para la extracción del tapón (5), basta
5. desplazar el casquillo laminar (1) hasta conseguir que sus puntas salientes (3) se introduzcan en las respectivas oquedades (4) del tapón (2), conseguido lo cual se imprime manualmente un movimiento de rotación, simultáneamente con otro de traslación, al referido casquillo (5), cuya operación dá como resultado la dilatación del rizado (10) y la inmediata separación del tapón (5) de la boca del gollete (2) que obtura.

- Debe indicarse que las puntas (3) pueden venir sustituidas por otros medios equivalentes a la misma acción de cuña para actuar dentro de la pared ondulada interior del tapón, siempre
15. que la forma de trabajo sea la descrita.

- La descripción expuesta se refiere únicamente a una forma preferida de realización del dispositivo objeto de este registro, debiendo sobreentenderse que en sus realizaciones prácticas pueden introducirse todas aquellas variaciones de detalle o de fabricación que no alteren la esencialidad de la invención.
- 20.

N O T A

REIVINDICACIONES

Se reivindica como objeto de la presente Patente de Modelo de Utilidad:

25. 1^a.- Dispositivo para la apertura de envases cerrados con tapón corona, que se caracteriza esencialmente por estar constituido por un casquillo laminar, preferiblemente metálico, el cual queda situado en la parte superior del envase y rodeando la zona del gollete del mismo en una región de extensión variable por cuanto
30. el propio casquillo laminar puede desplazarse sobre cierta lon-



- gitud del aludido gollete hasta conseguir, en uno de los sentidos de su desplazamiento, que un medio penetrante acuñado, de preferencia unos dientes que sobresalen del borde superior de dicho casquillo, se introduzca en las correspondientes oquedades de
5. terminadas por el rizado que forma el borde inferior de los tapones corona al quedar éstos cerrados sobre la boca de sus envases, en cuya coyuntura, la rotación y traslación simultáneas de dicho casquillo laminar, ejercidas manualmente, determinan la dilatación del referido rizado, la expulsión del tapón corona y la consiguiente
10. te apertura del envase.

- 2^a.- Dispositivo para la apertura de envases cerrados con tapón corona, según la primera reivindicación, caracterizado por el hecho de que los desplazamientos alternos del casquillo laminar constitutivo del dispositivo propiamente dicho sobre el gollete
15. del envase quedan limitados en longitud por la propia conicidad del gollete, por uno de sus extremos, y por la disposición de un rebordeado, preferiblemente a modo de pestañas de altura equivalente, que se aplican contra la faja anular inferior del moldurado externo que rodea la boca del envase.

20. 3^a.- DISPOSITIVO PARA LA APERTURA DE ENVASES CERRADOS CON TAPON CORONA.

Sean cuales fueren las circunstancias que concurren con la esencialidad propia de la misma.

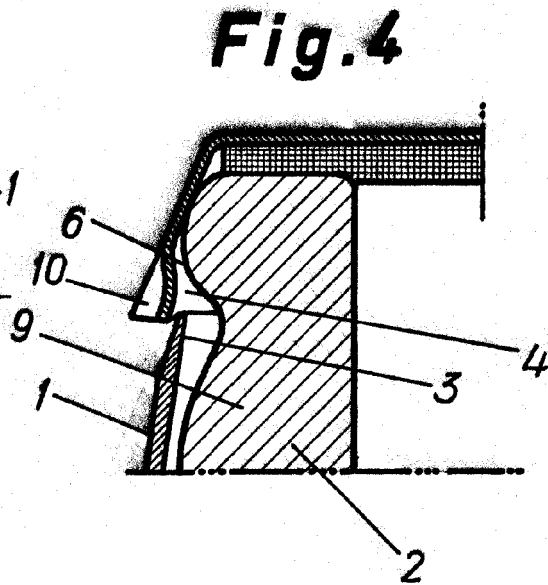
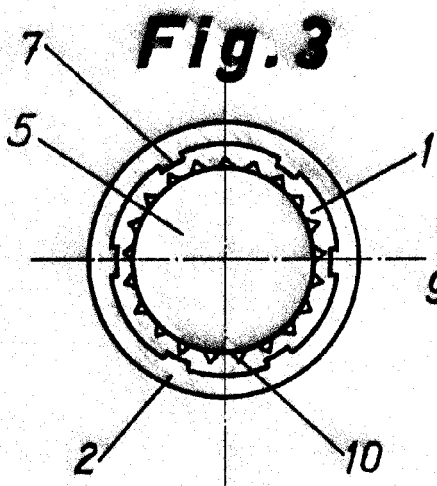
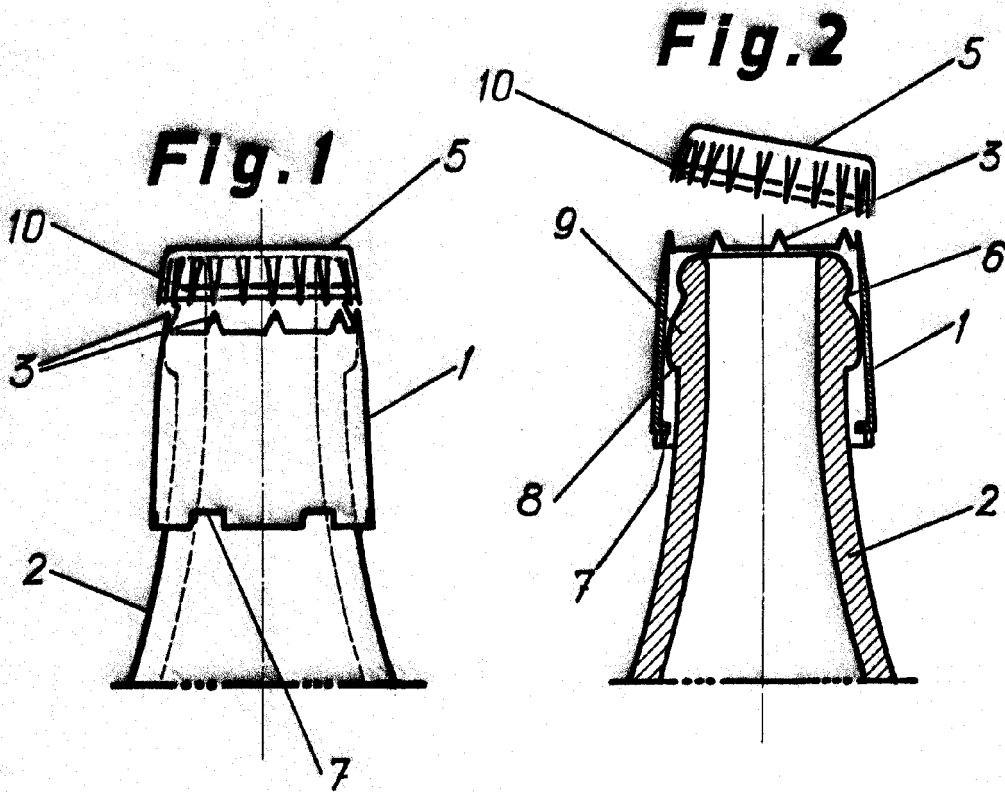
Consta la presente Memoria descriptiva de cinco páginas foliadas y mecanografiadas por una sola cara y va acompañada de una hoja de dibujos aclarativos.

Madrid 23 Mayo de 1959

P. A.



73873



Madrid, Mayo de 1959

p.a.

Escala variable.