

73869



23

73869

MEMORIA DESCRIPTIVA

que se acompaña a

la solicitud de un

MODELO DE UTILIDAD, por veinte años en España, a favor de Don RAFAEL  
DELEON ASENCIO, de nacionalidad española, con residencia en Albal (Va-  
lencia) Avenida Padre Ferris, nº 60,

por

"UN SILLON TRANSFORMABLE PERFECCIONADO"

-----

-2-  
73869



La invención a que se refiere la presente Memoria constituye una novedad industrial con características y ventajas que la hacen merecedora del privilegio de explotación exclusiva que por ella se solicita, de acuerdo con las prescripciones del Estatuto vigente sobre Propiedad Industrial de 26 de julio de 1929, texto refundido, publicado el 30 de abril de 1930.

Vamos a describir en esta Memoria un sillón transformable que presenta, respecto de otros conocidos, enormes ventajas, tanto en lo que se refiere a su construcción como a su funcionamiento y uso.

El sillón transformable perfeccionado que nos ocupa está constituido a partir de un armazón que comprende, independientemente, el asiento y el respaldo; hallándose el primero constituido por dos piezas superpuestas y extensibles.

El interior de las partes extensibles del grupo de piezas que constituyen el asiento es hueco y está dotado en su borde de una malla elástica y flexible que constituye la superficie del colchón metálico, estando una parte del bastidor del colchón dotado de movimiento de giro sobre su eje para determinar la abertura de la oquedad correspondiente a fin de ocluir en su interior el colchón normal que ha de situarse sobre la malla metálica.

El respaldo del sillón está unido a la base principal mediante eje de giro de tal manera que en su desplazamiento queda en posición de uso como posible cabecera.

En la parte extrema opuesta a la del respaldo, se sitúa un bastidor abatible destinado a soportar el embozo de la cama; embozo que queda oculto al plegar esta parte móvil sobre la base principal del sillón.

Según las características de los elementos descritos es posible la obtención de una cómoda cama para una o más personas, según se trate de un sillón o un sofá, cuya extensión está estudiada precisamente

73869



para el fin propuesto.

35

El sillón a que nos venimos refiriendo ha quedado representado en los dibujos que se acompañan, en cuya figura 1ª aparece en su total extensión; en la figura 2ª se muestra la posición elevada del bastidor del lecho; la figura 3ª representa las partes extensibles del asiento en posición plegada, y, por último, la figura 4ª nos muestra el sillón en su posición normal de uso como tal.

40

Según se aprecia en los dibujos el sillón que nos ocupa está constituido por una base -1- hueca, apoyada sobre las patas normales; una parte móvil -2- extensible por desdoblamiento y dotada de dos pies -3- de eventual sustentación que quedan ocultos en posición plegada. Esta extensión móvil tiene un bastidor plegable -4- formado por un armazón metálico fijo a los bordes internos de la extensión móvil mediante ejes que le permiten un movimiento de giro.

45

Sobre cada una de las partes fundamentales del sillón en oposición, es decir desdobladas, queda situada una malla metálica constitutiva del colchón elástico -5-, sustentado por dos bastidores o marcos -6- y -7-, que, independientemente pueden levantarse para dejar abierta la oquedad inferior a fin de poder introducir, en un caso, el bastidor -4- y, en otro, un colchón normal, que queda simplemente oculto al cerrar la parte móvil sobre la fija.

50

El respaldo del sillón es una pieza -8- unida por articulación a la base fija -1- y susceptible de desdoblarse para constituir cabecera eventual de la cama.

55

Para utilizar el sillón como cama se comienza por abatir el respaldo hacia atrás, quitar el almohadón -9- (figura 4ª), y abrir la parte móvil -2- hasta su máximo punto. Cuando se abate el respaldo las patas -3- de la parte móvil quedan al descubierto. Cuando se despliega la parte móvil -2- queda al descubierto la malla -5- unida a los bastidores -6- y -7- que cubren la oquedad de cada una de las partes fija y

60

73869



65

móvil, cada uno de cuyos bastidores es susceptible de elevación para introducir en ellos, conjunta o independientemente, el colchón normal y que quede oculto mientras se utiliza el aparato como sillón. El bastidor -4- es utilizable para colgar de él el embozo y guardarle en el alojamiento que constituye la parte móvil -2- al elevar el bastidor correspondiente de la malla.

70

La disposición de los elementos que integran este sillón transformable han sido estudiados detenidamente para conseguir un perfecto acoplamiento de cada una de sus partes que impide conocer si el sillón es una cama .

75

Además de ello, en su realización práctica, se llega a obtener una superficie utilizable como cama tan amplia como se desee, con la sola condición de que el elemento básico sea un sofá en lugar de un sillón.

80

De la descripción que antecede se desprenden las grandes ventajas que aporta este Modelo de sillón transformable debido a su gran robustez y economía, añadido a la sencillez de su construcción.

Hecha la descripción precedente es necesario añadir que los detalles de realización de la idea expuesta pueden variar, sin que por ello cambie la esencia de la invención, que es la que se desprende de los párrafos que anteceden y lo que se reivindica en la siguiente

NOTA

En resumen: El Modelo de Utilidad que se solicita ha de recaer sobre las reivindicaciones siguientes:

95

1ª.- UN SILLON TRANSFORMABLE PERFECCIONADO, caracterizado esencialmente por el hecho de estar constituido a partir de un sillón, cuya base lo constituye una pieza fija, unida a la cual se encuentran el respaldo y el asiento propiamente dicho, dotados de posibilidad de despliegue en sentido opuesto mediante puntos de apoyo giratorios.

100

2ª.- UN SILLON TRANSFORMABLE PERFECCIONADO, caracterizado esen-

73869



105

cialmente por el hecho de que cada una de las partes, base y asiento, posee su parte de contacto m<sup>u</sup>tuo dotada de una malla flexible y el<sup>u</sup>stica unida a un bastidor m<sup>o</sup>vil, susceptible de elevaci<sup>o</sup>n para dejar abierta la oquedad interna de cada una de dichas partes a fin de que pueda introducirse en ellas, conjunta o independientemente, el colch<sup>o</sup>n normal; encontr<sup>u</sup>ndose en el lado externo del asiento, desplegado, un bastidor o armaz<sup>o</sup>n rectangular, giratorio, utilizable para el colgado del emboso, que queda oculto por debajo del bastidor correspondiente de la malla de este asiento.

110

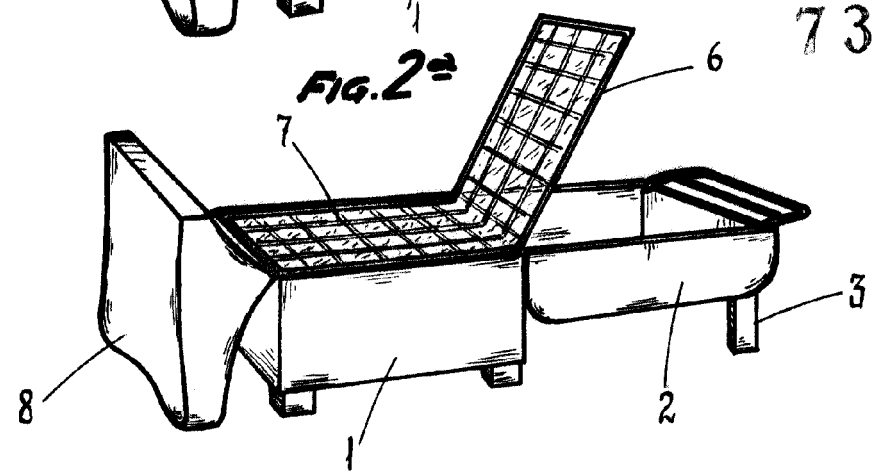
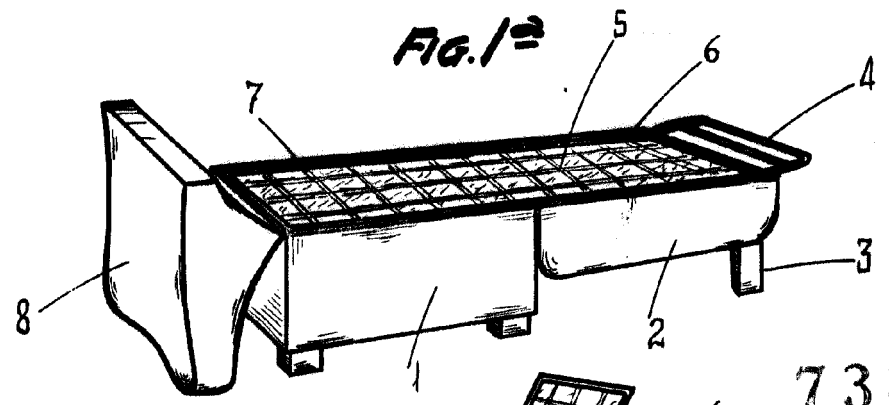
3<sup>a</sup>.- Se reivindica por ultimo, como objeto sobre el que ha de recaer el Modelo de Utilidad que se solicita, "UN SILLON TRANSFORMABLE PERFECCIONADO".

115

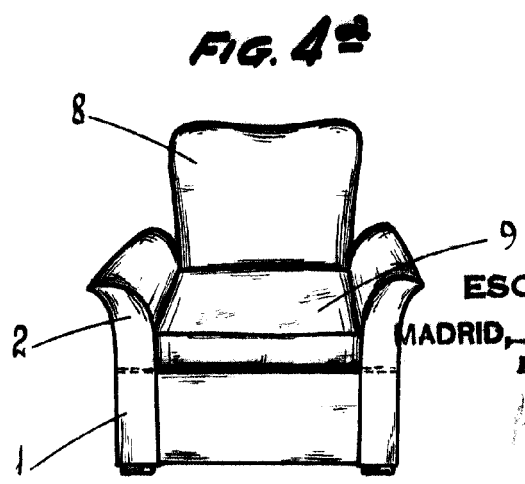
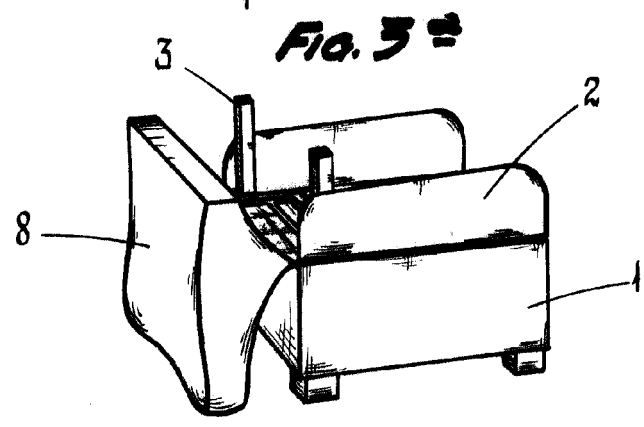
Todo tal y como queda descrito y reivindicado en la presente Memoria que consta de cinco hojas, escritas a m<sup>a</sup>quina por una sola cara, y dibujos que se acompa<sup>u</sup>an.

Madrid, 23 de mayo de 1959.

ALFONSO UNGRIA,



73869



**ESCALA VARIABLE**

MADRID, 23 DE mayo DE 1959  
ALFONSO UNGRÍA