

73865



73865

MODELO DE UTILIDAD

por veinte años

a favor de

Don Luis BARBÉ BORNEZ

de nacionalidad española

residente en Valencia. Caballeros n.º 20.

P O R

"BOINA-GORRA DE VISERA OCULTA Y PLEGABLE".

M E M O R I A D E S C R I P T I V A

Consiste el objeto del presente Modelo de Utilidad en una boina-gorra flexible de visera oculta y plegable.

Hasta la fecha no se conoce en el mercado una prenda como la que es objeto de éste Modelo de Utilidad caracterizado
5 en el cuerpo de ésta memoria descriptiva.

Para la mejor comprensión del objeto de éste Modelo de



Utilidad por veinte años, se acompaña a ésta memoria descriptiva un plano explicativo de sus particularidades.

10 En la Figura -A- se aprecia una vista de la prenda vista desde la parte inferior o sea dela de su colocación.

En -1- se aprecia la pieza total de la prenda.

En -2- sea aprecia la parte de la visera oculta entre el espacio comprendido entre los dos círculos de colocación de la prenda y del de su extensión total.

15 En -A- y -A'- se aprecia un corte o indicación diametral de la totalidad de la prenda.

En la Figura -B- se aprecia:

Una vista de la prenda vista de un lado;

En -1- se aprecia la prenda en su totalidad.

20 En -2- se aprecia la visera oculta entre ambos círculos formadores de la prenda con sus escalinamientos o rebajes para darle la debida forma y consistencia y que, indistintamente puede emplearse como boina o como gorra.

25 Como se apreciará ésta prenda presenta una gran innovación en ésta clase de prendas, ya que al ser completamente flexible por la materialidad de la misma, puede ocupar un reducido espacio y ser por lo tanto muy cómodo su empleo y porte.

30 Puede emplearse como se apreciar por cualquier sexo debido a su peculiar característica de ser a un tiempo boina o gorra.

Su valor es reducidísimo y su aplicación como se expresa es sumamente interesante en todos los aspectos y conceptos.

35 Es practicamente muy útil porque debido a su reducción o recogimiento puede llevarse en cualquier lugar o sitio.

Resuelve un papel muy importante al reunir varias consideraciones todas ellas de sumo interés para el usuario.



40 Descrito suficientemente el objeto del presente Modelo de
 Utilidad por veinte años, solamente cabe hacerse constar que,
 podrá ser objeto de mejoras siempre y cuando no se altere la
 esencialidad del mismo no desvirtuándolo el cambio de forma
 ni los materiales a emplear en su fabricación.

REIVINDICACIONES

45 Reivindica el recurrente la propiedad y el derecho exclusivo
 de fabricación en España y sus Dominios del objeto del pre-
 sente Modelo de Utilidad caracterizado en las siguientes rei-
 vindicaciones;

50 1ª Boina-gorra flexible de visera oculta y plegable, carac-
 terizada esencialmente porque entre los dos círculos que for-
 man la prenda y en su parte delantera existe un refuerzo o
 consistencia que forma la visera de la prenda oculta y como
 el resto de la misma completamente flexible por la materiali-
 dad de la misma.

55 2ª Por "BOINA-GORRA FLEXIBLE DE VISERA OCULTA Y PLEGABLE"
 Sean cuales fueran las circunstancias que concurran en las
 esencialidad del presente Modelo de Utilidad.

Consta ésta memoria descriptiva de tres hojas mecanogra-
 fiadas por una sola cara, numeradas, foliadas y acompañadas
 de un plano explicativo a título de ejemplo.

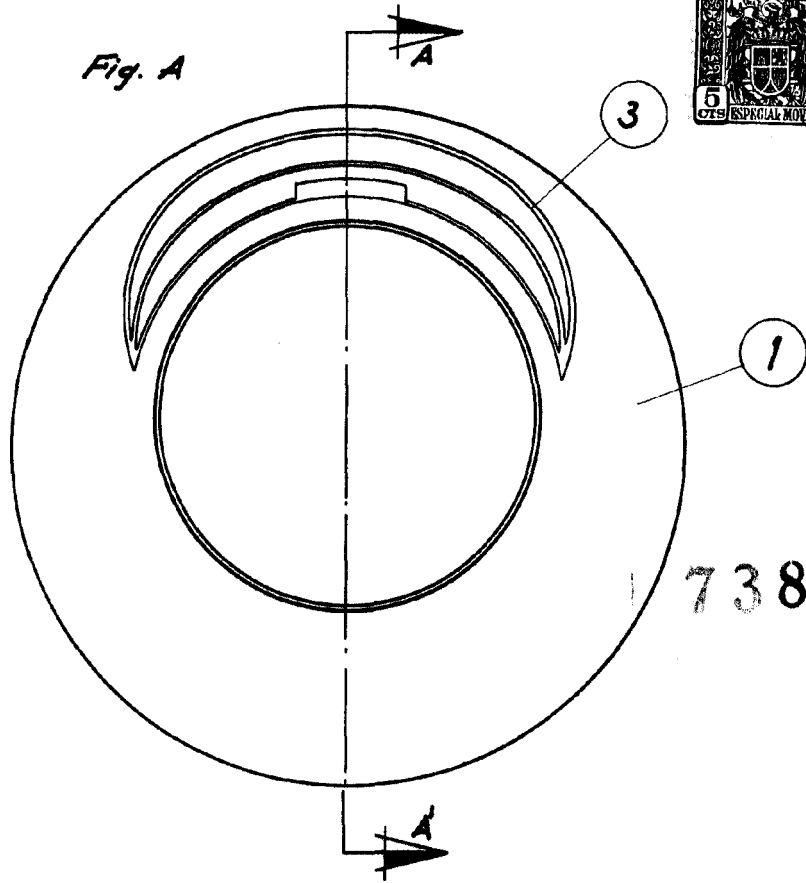
60

Madrid veintitrés de Mayo de 1959

P.A.
[Handwritten signature]

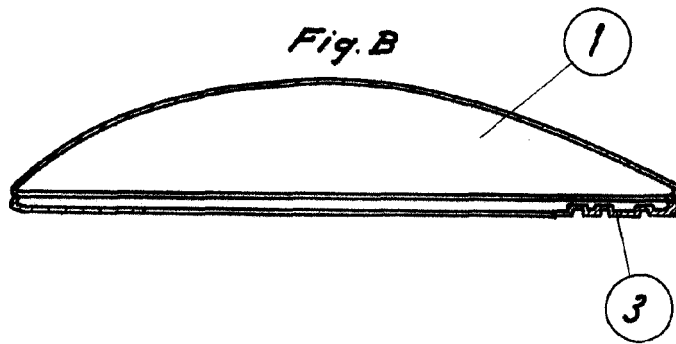


Fig. A



73865

Fig. B



Escale variable
Madrid 23 Mayo 1959.

P.A.
[Handwritten signature]