

73804



73864

MODELO DE UTILIDAD
por veinte años
a favor de

Don Luis BARBÉ BORNEZ
de nacionalidad española
residente en Valencia. 20-Caballeros-

P O R

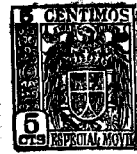
"BOINA-GORRA FLEXIBLE DE VISERA OCULTA Y PLEGABLE"

MEMORIA DESCRIPTIVA

Consiste el objeto del presente Modelo de Utilidad por veinte años en una boina-gorra flexible de visera oculta y plegable.

Hasta la fecha no se conoce en el mercado una prenda como
5 la que es objeto de éste Modelo de Utilidad, caracterizada en el cuerpo de ésta memoria descriptiva.

Para la mejor comprensión del objeto de éste Modelo de Utilidad se acompaña a ésta memoria descriptiva un plano ex-



73864

10 plicativo a título de ejemplo, en el cual pueden apreciarse sus características esenciales.

En la Figura -A- se aprecia una vista por la parte de la prenda expresada para su colocación, viéndose;

En -1- el cuerpo de toda la prenda.

En -2- la parte delantera de la misma.

15 En -3- se aprecia la visera que, como se detalla es invisible por estar en la parte delantera y con suficiente parte superior para que así la convierta en invisible.

En el corte -A- y -A'- se aprecia la expresión del conjunto y en su detalle total y en sentido diametral.

20 En la Figura -B- se aprecia;

En -1- el cuerpo total de dicha prenda de cubrimiento.

En -3- la visera oculta con sus pequeños escalonamientos para dar consistencia y a la vez la debida flexibilidad a ésta parte importante de la prenda.

25 En -4- se aprecia una especie de faldón que cubre de oreja a oreja del usuario y que se guarda en la parte comprendida entre las entrelíneas que se aprecian en la Figura anterior -A-.

30 Como se apreciará ésta prenda boina-gorra tiene unas características hasta la fecha desconocidas en el mercado tanto por su particularidad de flexibilidad en todas sus partes que, puede ser recogida hasta un tamaño o pliegue que la hace sumamente interesante en todos los aspectos.

35 Puede ser indistintamente empleada por su mentada particularidad por hombres como mujeres y niños, por la gran característica de que, al ser invisible la visera por su especial configuración puede colocarse indistintamente como boina o como gorra.

En determinados momentos puede servir con suma rapidez para



73864

40 prevenirse de las inclemencias del tiempo en cualquier
aspecto de la lluvia, frio o del sol, al emplear el faldón
que, tiene su debido espacio en el interior de la prenda
para que no moleste absolutamente nada.

Debido a su flexibilidad, puede adoptarse la forma y
45 colocación que interese.

Puede ser recogida en muy poco espacio.

Su peso es extraordinariamente pequeño.

Su fabricación es sumamente sencillo por el material
plástico que puede emplearse.

50 Se presenta pues, una gran innovación en ésta clase
de prenda, bajo todos los aspectos y conceptos.

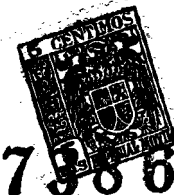
Su precio igualmente muy asequible a todos los bolsi-
llos, y su uso extraordinariamente útil en muchísimas
aplicaciones.

55 Descrito suficientemente el objeto de éste Modelo de
Utilidad por veinte años, solamente cabe hacerse constar
que, podrá ser objeto de mejoras, siempre y cuando no se
altere la esencialidad del mismo, no desvirtuándole su
forma ni materiales a emplear en su fabricación o con-
60 fección.

REIVINDICACIONES
+++++

Reivindica el recurrente la propiedad y el derecho exclu-
sivo de fabricación en España y sus Dominios del objeto
del presente Modelo de Utilidad caracterizado en las si-
65 guientes reivindicaciones:

1a. Boina-gorra flexible de visera oculta y plegable,
caracterizada esencialmente porque entre el circulo de
colocación de la prenda y el del mayor diámetro de la



70 misma y en su parte delantera lleva un refuerzo o mayor espesor de material para que tenga algo más de consistencia que el resto de la prenda y quede oculta ésta especial visera, para poderse emplear por cualquier clase de sexo y completamente flexible toda ella.

75 2a. Boina-gorra según reivindicación anterior, caracterizada esencialmente, porque entre casi la mayor parte del espacio comprendido entre los dos círculos que forman la prenda y en su parte interior se aloja un faldón libre para en determinados casos pueda sacarse para cubrir la parte trasera de la persona usuaria cuanto se refiera al cuello
80 de la misma, sujeto solamente por un borde del mismo, y libre el mismo.

3a Por "BOINA-GORRA FLEXIBLE DE VISERA OCULTA Y PLEGABLE"

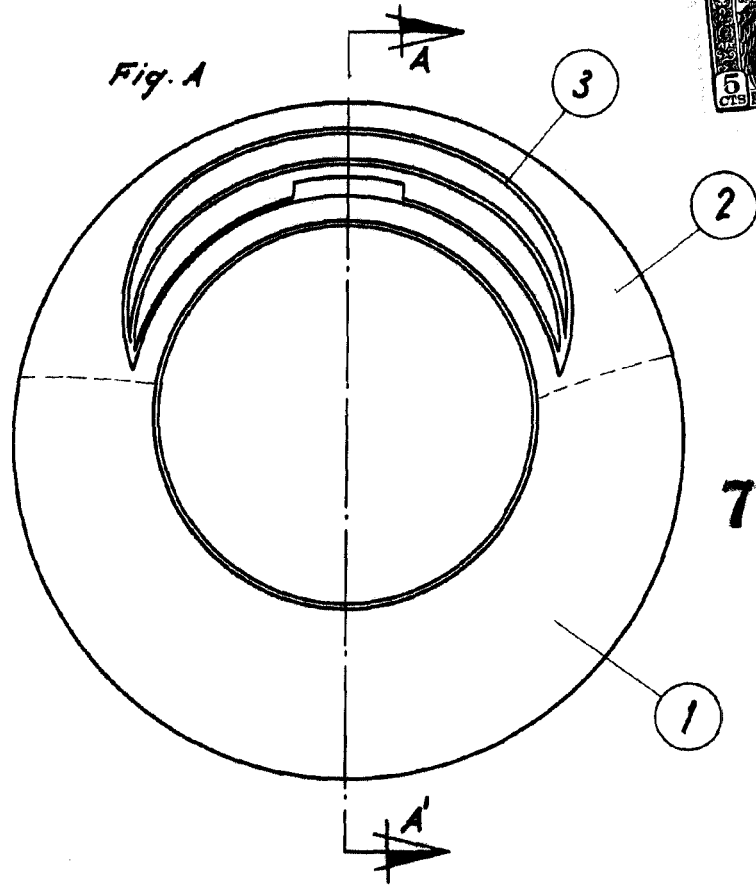
85 Sean cuales fueren las circunstancias que concurren en la esencialidad del presente Modelo de Utilidad, caracterizado en el cuerpo de ésta memoria descriptiva.

Consta ésta memoria descriptiva de cuatro hojas mecanografiadas por una sola cara, numeradas, foliadas y acompañadas de un plano explicativo a título de ejemplo.

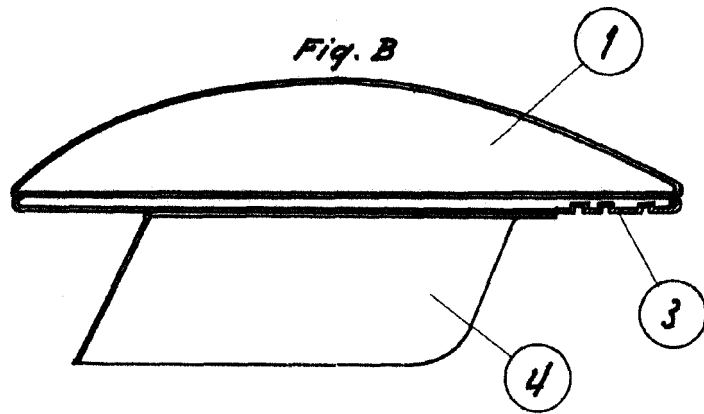
90

Madrid 23 de Mayo de 1959

P.A.

73864



Escola variable
Madrid 23 Mayo 1959

P.A.
[Handwritten signature]