

73857



22 MAY 1950
73857

MODELO DE UTILIDAD

por 20 años

en España, a favor de D. Prudencio EGUES SAGASTI, de nacionalidad española domiciliado en Bilbao María Diaz de Haro 8-4º por:

MORDAZAS DE SUJECION CON ORGANIZACION MULTIPLE.

MEMORIA = DESCRIPTIVA

El modelo se refiere conforme su enunciado indica a unas mordazas de sujeción con organización múltiple que haciendo combinaciones con todos los elementos que las integran, se pueden resolver diversos problemas.

5.-

Una característica de este modelo, es debida a que se puede fijar el conjunto en el borde de cualquier mesa, siendo rápida la maniobra de colocar y quitar gracias a la disposición también es-



73857

cial de las pinzas de fijación.

5.-

Una idea más completa de las características, líneas geométricas y demás detalles de organización y diseño de este modelo, la proporciona la descripción siguiente al comentar la lámina de dibujos que se acompaña, en la cual, de manera un tanto esquemática y exclusivamente a título de ejemplo, se hace referencia a un posible caso de realización práctica.

En los dibujos:

10.-

La fig. 1ª, es un detalle seccionado del conjunto de las dos mordazas que constituyen el conjunto esencial de fijación.

La fig. 2ª, es un detalle en planta del conjunto de pareja de mordazas .

15.-

La fig. 3ª, Es un detalle del elemento de fijación. Es de advertir que este elemento tiene una doble finalidad y que la cumple simultáneamente. Por otra parte, sirve para sujetar el conjunto a la mesa o lugar similar donde haya de ser colocado el conjunto, y por otra sujeta las guías de las mordazas.

La fig. 4ª, es un detalle seccionado de la pieza de la fig. 3ª, en esta, se ve el detalle del muelle interior.

20.-

La fig. 5ª, es otra pieza que se fija en la mesa y que se complementa con las mordazas de forma tal, que gravias a ella se hallan más aplicaciones al conjunto.

25.-

La fig. 6ª, es una vista en planta de la pieza representada en la fig. 5ª, de esta forma se aprecian unos orificios que sirven para el encaje de unas piezas auxiliares que dan otra aplicación al conjunto.

La fig. 7ª, es una pieza auxiliar que se organiza adecuadamente para un fin determinado.



73857

La fig. 8ª, es un detalle de la planta de una de las mordazas en el que se aprecia la disposición para acoplar la pieza de la fig. 7ª sobre dicha mordaza.

5.- La fig. 9ª, es un conjunto de como se puede organizar una aplicación de las citadas mordazas.

La fig. 10ª, es otro conjunto de aplicación .

10.- Comentando estos dibujos, se hace la aclaración de que mediante el número -1- se indican las barras de sección redonda que son las guías de desplazamiento de la mordaza móvil, siendo -2- el husillo que se encuentra fijado en cuando a su desplazamiento axial mediante un anillo -6- a la mordaza fija.

Este husillo, se aloja en la tuerca que tiene la mordaza móvil en -7- y hace su desplazamiento en uno u otro sentido al girar la manilla -5-.

15.- El número -3- indica la tuerca exagonal solidaria del eje del husillo -2- y -4- la cabeza de la manilla que tiene la forma interna ajustable a la tuerca -3-, de forma que cuando la parte -4- cubre la tuerca -3- es entonces cuando haciendo girar la manilla -5- hay arrastre de mordazas.

20.- Cuando se encuentra fuera como se muestra en la fig. 1ª aunque se gire no hay arrastre.

25.- El número -5- señala la manilla de accionamiento del movimiento de mordazas, siendo -6- el anillo que retiene axialmente al husillo dentro del cuerpo de la mordaza fija, y -7- la tuerca o parte roscada de la mordaza móvil. Gracias a esta disposición roscada, se verifica el desplazamiento al girar el husillo mediante la manilla -5-

30.- Con el número -8- se señala el cuerpo de las mordazas siendo -9- la parte superior de las mordazas, lugar propiamente -de agarre de las mismas.



73857

Mediante el número -10- se señalan los suplementos encajados convenientemente a fin de hacer de quita y pon según la finalidad a que se destinen las mordazas y la clase de material que se haya de sujetar con las mismas.

5.-

El número -11- es la ranura de encajar las piezas positivas -10-, siendo -12- los orificios de la base de la mordaza móvil, por donde pasan las barras -1- que son guías.

El número -13- indica los encajes que sirven de alojamiento de las patillas -25- de la pieza de la fig. 7ª cuando se dispone como se aprecia en la fig. 9ª.

10.-

Con el número -14- se marca la mesa o lugar donde se puede colocar al conjunto, siendo -15- el lugar donde se alojan las barras-guías -1- para su sujeción y -16- el orificio de guía y paso del husillo.

15.-

Mediante el número -17- se señala la pieza giratoria que permite la fácil maniobra de anclaje, y con -18- el cuerpo del perrillo de doble fijación, por una parte, se fija a la mesa o similar y por la otra se fija las guías -1- del dispositivo.

20.-

El número -19- es el lugar de giro, -20- la palomilla de fijación y -21- el muelle de presión constante que primeramente con su presión sujeta al conjunto de la pieza de las figuras 3ª y 4ª en las guías -1-.

25.-

Con el número -22- se indica la pieza que se fija en otro lugar de la mesa a fin de ser combinada con su aplicación con las mordazas, siendo -23- los orificios de engarce de las patillas -25- de la pieza de la fig. 7ª, y -24- las palomillas de fijación.



73857

Con el número -25-, se indican las patillas de engarce de la pieza -26- sobre la mesilla -22- o sobre el lugar -13 de la mordaza móvil.

5.- El número -26- señala la pieza que sujeta las piezas con el fin de permitir la rotación o giro de las mismas, siendo -27- los puntos de fijación de las piezas y 28- y -29- los resaltes de fijación de las piezas largas.

10.- La aplicación de los diferentes conjuntos que se pueden lograr con las piezas anteriormente descritas, es la siguiente:

En casos de un simple tornillo de banco:

Su disposición, se aprecia en la fig. 10ª. Los perros de fijación se pueden disponer como se aprecia en la fig. en "A" y en "C".

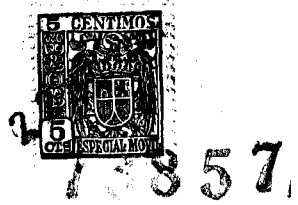
15.- Para piezas que requieran gran abertura de boca en las mordazas, los perros se colocan en "A" y en "B".

Cuando la pieza a fijar no deba de tropezar con la mesa, se forma un tornillo de banco en voladiza, y para ello se colocan los perrillos en "A" y en "A".

20.- Cuando se quiera sujetar maderas planas que se quieran cepillar por ejemplo y se requiera tener libre la mesa y la tabla apoyada, deben darse vuelta las mordazas como se indica en la fig. 9ª.

Aplicación de piezas auxiliares:

25.- Con la pieza auxiliar de la fig. 5ª y 6ª se puede hacer el conjunto de la fig. 9ª y se logra retener a grandes piezas entre los bordes -28- y -29- ya que todo depende del lugar de fijación de las pieza -22- con relación a la mordaza móvil.



Por fin debe disponerse de una pareja de piezas de la figura 7ª, con el fin de que entre sus puntos -27- pueda ser colocado un elemento o pieza que sea susceptible de una especie de torneado.

- 5.- Se comprenderá con facilidad la importante ventaja que este modelo proporciona ya que facilita considerablemente la extracción de los bloques de hielo. Asimismo se comprende que las mordazas objeto del actual registro, están constituidas por conjunto de construcción sencilla y efectiva que puede ser llevada a la práctica con facilidad mediante el empleo de un mínimo de materiales ya que esta integrada por un número relativamente reducido de piezas que se construyen y montan con facilidad lo que permite su producción en gran escala y consecuentemente la obtención de una manufactura barata.
- 10.-
- 15.-

Una vez que se ha descrito convenientemente la naturaleza y característica del actual modelo de utilidad, se hace constar que al ser éste llevado a la práctica podrán introducirse infinidad de variaciones nacidas de la misma idea, siempre y cuando que con las variantes que se introduzcan, no se modifique la esencialidad del dispositivo descrito.

20.-

= N O T A =

Se declaran como de novedad y propiedad en España el contenido de las siguientes:

25.-

R E I V I N D I C A C I O N E S

1ª.- Mordazas de sujeción con organización múltiple, que se caracterizan por estar suspendidas y guiadas entre dos varillas reciprocamente paralelas, una de cuyas mordazas permanece



73857

5.- ce estatica, mientras que la otra se desplaza en sentido rectilineo alternativo, accionada por un husillo a cuyo efecto posee una comunicacion roscada en su base, cuyo husillo se encuentra bloqueado, pudiendo girar en la base de la mordaza fija mediante un anillo.

10.- 2^a.- Mordazas de sujecion con organizacion multiple, caracterizadas porque el husillo de anclaje de la mordaza movil, en su extremo de accionamiento, tiene fijada una tuerca exagonal en la que encaja para determinar el accionamiento del husillo, un nucleo con alojamiento exagonal desde el que se proyecta axialmente una manivela de accionamiento, cuyo nucleo y manivela se encuentran retenidos en el extremo de accionamiento del husillo, mediante un tope.

15.- 3^a.- Mordazas de sujecion con organizacion multiple, caracterizado porque el cuerpo de las mordazas, en su parte superior tiene producidos unos alojamientos en los que son recibidas y retenidas, por encaje, unas bocas postizas formadas por unas piezas de seccion angular, una de cuya ala vertical, cubre longitudinalmente la boca de la mordaza a fin de proteger el material que entre ella se ha de sujetar.

20.- 4^a.- Mordazas de sujecion con organizacion multiple, que se caracteriza por contar con un elemento de fijacion para el juego de mordazas, un husillo de accionamiento que esta constituido por unas piezas de fundicion con un nucleo comunicado y roscado en el que se adapta un tornillo de presion que fija el conjunto sobre una bancada, caracterizandose ademàs por tener adaptada articuladamente una placa presionada por un muelle de presion constante que empuja a dicha placa articulada, obligandola a tomar apoyo sobre el cuerpo que la comporta, el cual presenta unas gar-

25.-

30.-



- 5.- gantas coincidentes con otras homologas que tienen producidas la placa articulada formando entre unas y otras, tres alojamientos de los cuales el central forma la guia para el husillo y los laterales sirven para retener las barras de suspensión y guia de las mordazas.
- 10.- 5ª.- Mordazas de sujeción con organización múltiple, caracterizado por contar con un dispositivo complementario que se fija en un punto del banco para obtener diversas aplicaciones de las mordazas, cuyo dispositivo está formado por una cartela con un núcleo comunicado y roscado en el que es recibido un tornillo de presión y apriete que fija el conjunto sobre la bancada, contando además superiormente con un plano horizontal con unos orificios de engarce para la recepción y fijación de dispositivos complementarios que colaboran en su trabajo con el juego de mordazas.
- 15.- 6ª.- Mordazas de sujeción con organización múltiple, que cuenta con un dispositivo sujeta-piezas permitiendole su rotación y giro, formado por una base con unas patillas que engarzan en los alojamientos producidos en el dispositivo complementario a que se refiere la reivindicación precedente, contando además con un núcleo superior provisto de un punto de suspensión y retén para las piezas a mecanizar .
- 20.- 7ª.- Mordazas de sujeción con organización múltiple, una bloqueada y otra susceptible de ser desplazada en sentido rectilíneo alternativo, que se caracteriza porque en el plano inferior de su base, tienen producidos unos alojamientos en los que son recibidos por encaje las patillas de bloqueo del dispositivo complementario que retiene las piezas a mecanizar permitiendo su giro.
- 25.-



8ª.- MORDAZAS DE SUJECION CON ORGANIZACION MULTIPLE.

Todo ello tal como se describe y reivindica en la presente memoria, que consta de NUEVE hojas escritas a máquina por una sola de sus caras y planos que la ilustran.

Madrid, 22 de Mayo de 1.959

E. GONZALEZ VACAS
P./P.

A handwritten signature in cursive script, enclosed in a hand-drawn oval.

Figura 3ª

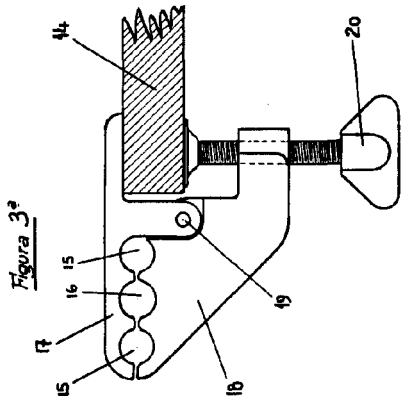


Figura 4ª

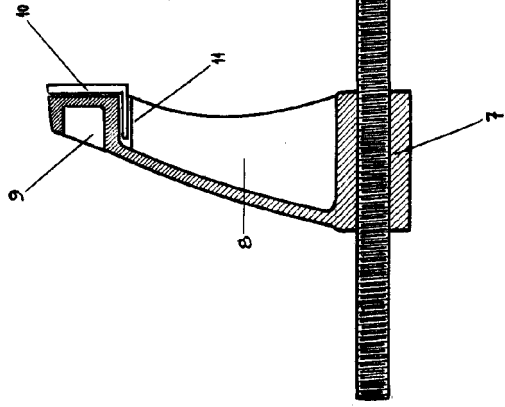
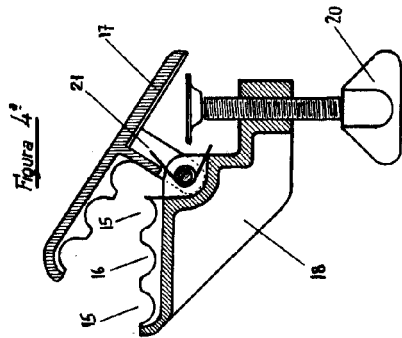


Figura 1ª

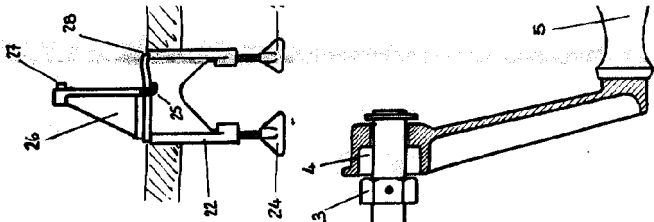
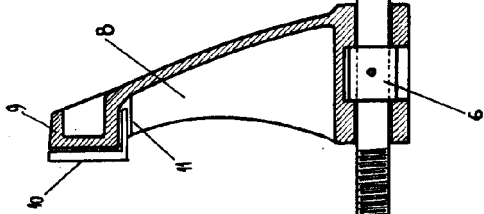


Figura 5ª

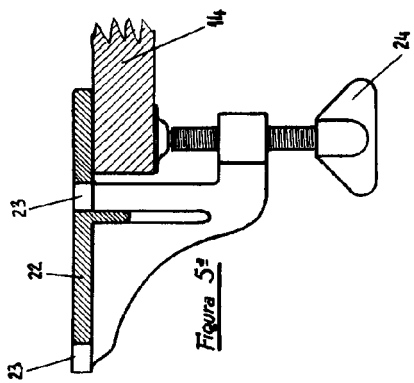


Figura 7ª

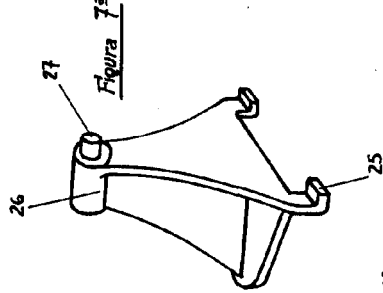


Figura 2ª

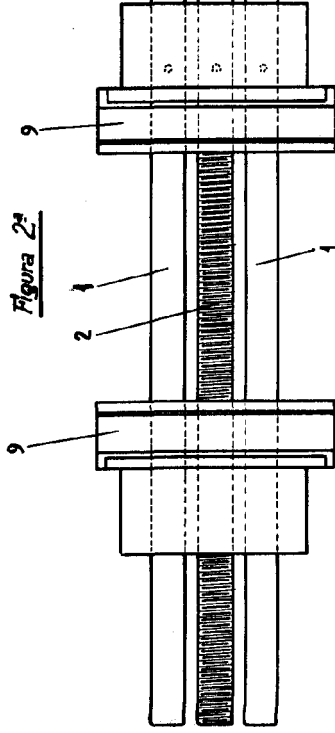


Figura 6ª

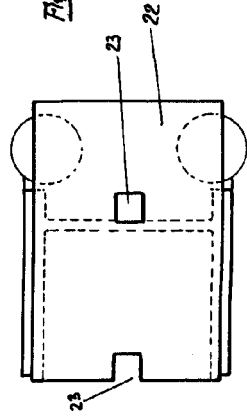
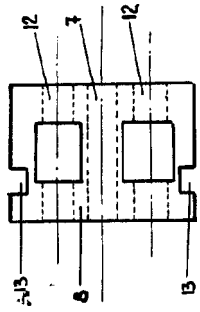
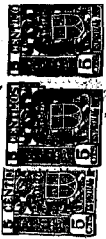


Figura 8ª





73857

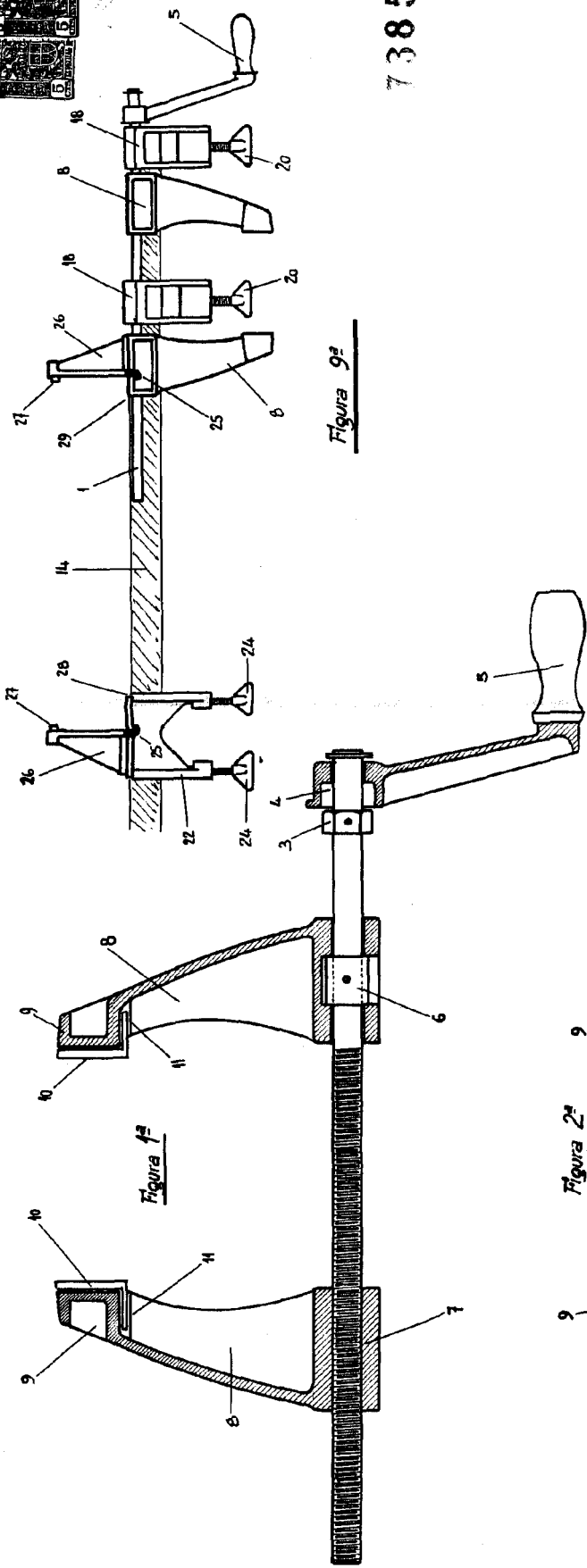


Figura 1ª

Figura 9ª

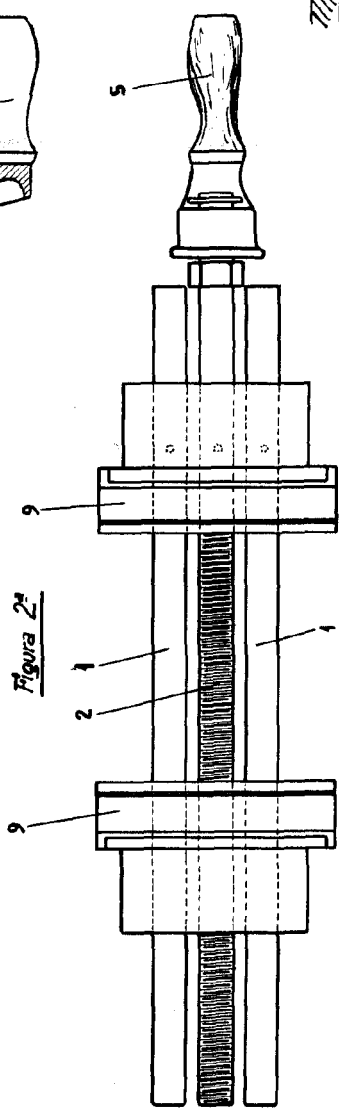


Figura 2ª

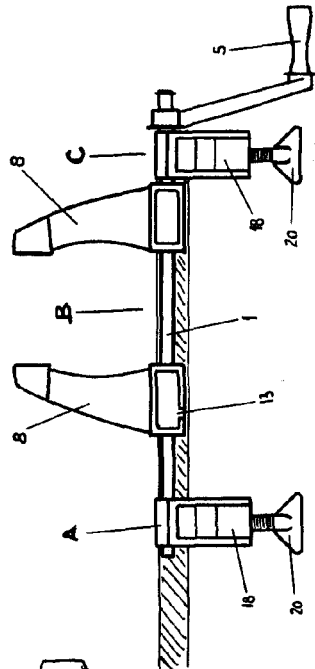


Figura 10ª

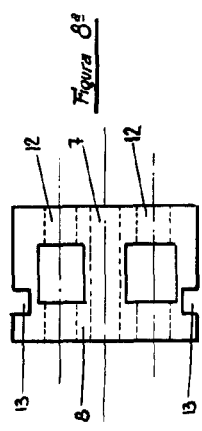


Figura 8ª

MADRID MAYO 1959.-
P. A. E. GONZALEZ-VACAS.-