

73855



73855

MEMORIA DESCRIPTIVA
para solicitar
MODELO DE UTILIDAD
en
ESPAÑA
por VEINTE años
por "TABURETE INCLINABLE"

A nombre de:

Doña Inisa ARAGALL FUIG, de nacionalidad
española.

domiciliada en:

SAN ADRIAN DE BESOS (Barcelona), Avenida del Caudillo, 106.

El objeto de la presente solicitud de modelo de
utilidad, se refiere a un taburete inclinable, cuyas carac-
terísticas de novedad le confieren la cualidad de aportar
a la función a que se destina las siguientes ventajas:

a.- Puede tomar cualquier inclinación y angulari-

73855

22 M



dad de acuerdo con la postura que se desee, o precise, pre-
sentar el usuario que esté sentado en el taburete, facili-
tando así toda clase de trabajos, faenas, ocupaciones, etc.,
posibilitando que se ejecuten sentados muchas actividades
que antes había que hacer de pié.

10

b.- Es antidealizante, por lo que evita caídas,
separaciones, corrimientos inoportunos y demás accidentes.

c.- Sin embargo, es fácilmente transportable.

d.- Se mantiene erguido de manera automática, y

15

e.- El asiento es graduable en altura.

En el adjunto plano se ha representado una reali-
zación del modelo de que se trata, ejecutada de acuerdo con
los principios enunciados.

20

Como puede apreciarse, el taburete consta de una
caña central (1) en cuyo pié va una masa pesada (2) de su-
perficie inferior redondeada y revestida de material re-
sistente y antidealizante o bien dotado de estriado anti-
deslizante.

25

En la caña (1) enchufa el tubo (3) retenible por
un gatillo (4) cuya cabeza entra en orificios (5) del tubo
(3) y está solicitado por un resorte (6), el cual gatillo
es liberable por presionado sobre su cola (7), en cuyo caso
el tubo (3) queda en libertad de deslizamiento enchufando
más o menos en la caña (1) con lo que se regula la altura
del asiento circular (8) fijado en el extremo superior de
dicho tubo (3).

30

La masa (2) tiende a mantener al taburete en po-
sición vertical, pero fácilmente se deduce que, con toda
facilidad y sin esfuerzo, se le puede imprimir inclinación
en cualquier sentido y angularidad.

35

22 MAY 1959
73855



Este modelo es realizable en cualesquiera tamaños y materiales adecuados, siendo susceptible de toda clase de modificaciones de detalle que no alteren su fundamento.

-:- N O T A -:-

40

Los puntos de invención propia y nueva que se presentan para que sean objeto de este modelo de utilidad, en España, por veinte años, son los siguientes:

45

1ª.- Taburete inclinable, caracterizado porque consiste en una caña en cuyo extremo inferior se fija una masa pesada discoidal con fondo convexo, enchufando en esta caña un tubo en cuyo extremo superior se inserta fijo el asiento, regulándose la penetración del tubo en la caña mediante una retención compuesta por un gatillo oscilante, solicitado por un resorte, cuya cabeza es susceptible de entrar en orificios practicados en el tubo porta asiento.

50

2ª.- "TABURETE INCLINABLE".

Tal y como se ha descrito en la memoria que antecede, representado en el dibujo que se acompaña y para los fines que se han especificado.

55

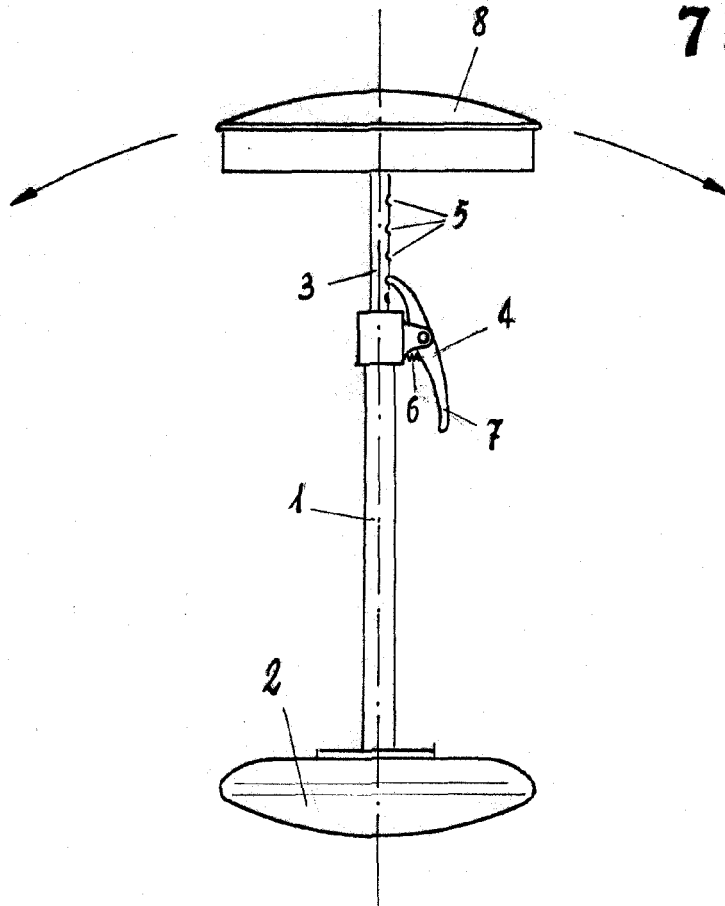
Consta la presente memoria descriptiva de tres hojas escritas a máquina por una sola cara.

Madrid, 22 de Mayo de 1959

22 MAY



73855



L. Aragall

Escala variable.

Aragall